

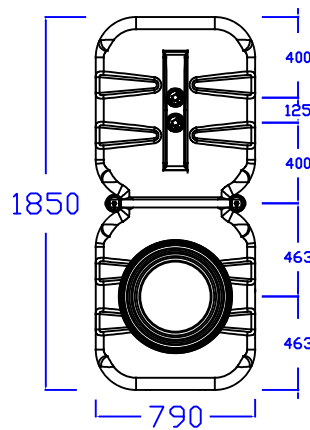
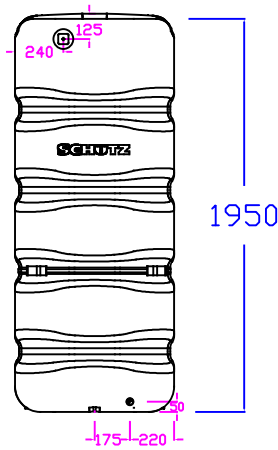
# SCHÜTZ

## ENERGY SYSTEMS

### AQUABLOCK XL 2400 L

RÉFÉRENCE 4031465

CUVE À EAU POUR INSTALATION EN SURFACE

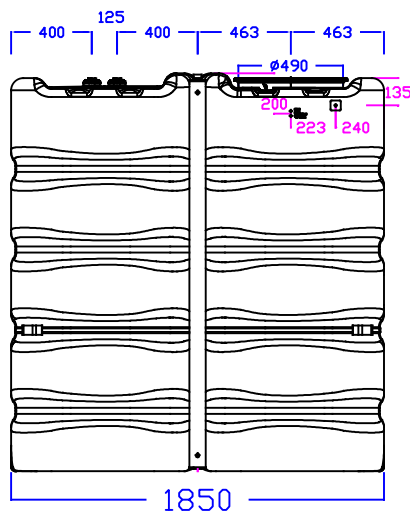


CUVE FABRIQUÉE EN PEHD  
PROTECTION ANTI-UV  
COULEUR BLEU

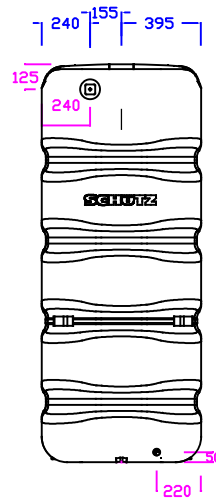
POIDS: 81 KG

PARTIE SUPÉRIEURE:  
TROUD D'HOMME DE 490MM  
2 RACCORDS 2" FEMELLE

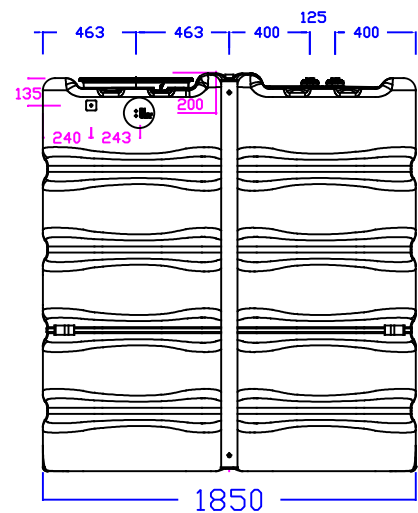
CENTRE INFÉRIEUR PARTIE FRONTALE  
1 RACCORD 2" FEMELLE



GAUCHE



FACE



DROIT

LEYENDA:

XY - DIMENSIONS GÉNÉRALES

XY - DIMENSIONS PARTICULIÈRES DES MARQUAGES DE POINTS OÙ LA PAROI PEUT ÊTRE PERFORÉE A FIN DE MONTER DES ÉQUIPEMENTS SUPPLÉMENTAIRES.