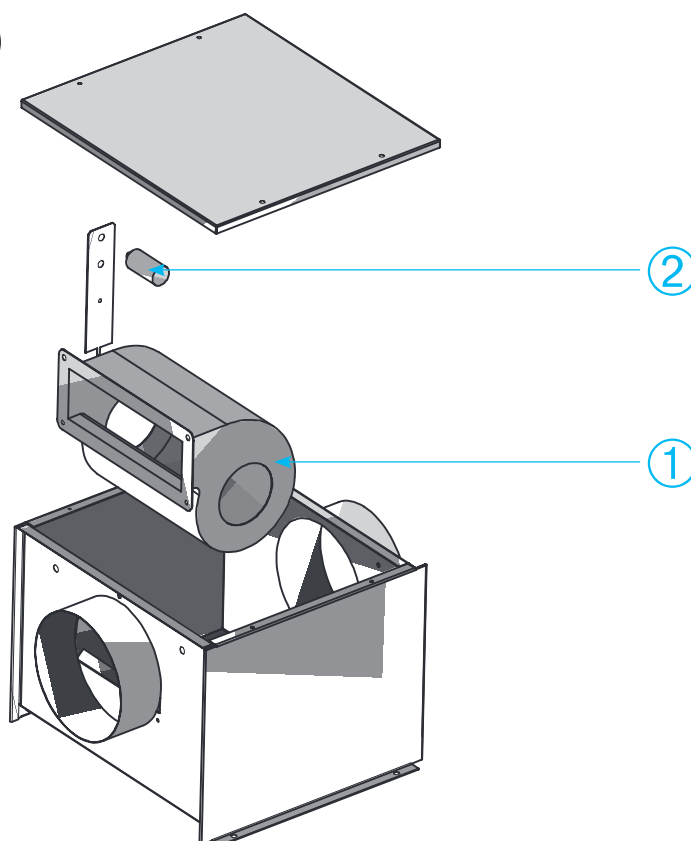


VEKITA+ et TVEC GI

VEKITA+ 300, 450, 700, 2000 et 3000



Repère	Désignation	VEKITA+ 300	VEKITA+ 450	VEKITA+ 700	VEKITA+ 2000	VEKITA+ 3000
1	Moto-ventilateur	11157760	11056107	11056108	11056044	11056045
2	Condensateur	1,5 µF 11186544 3,5 µF 11086375	3 µF 11056106 7,5 µF 11186373	10 µF 11186588		

TVEC GI 181, 201 et 20201



Désignation	TVEC 181	TVEC 201	TVEC 20201
Cassette filtre de recharge F5	11056162	11056162	11056182
Moteur de secours non monté type A ou B	11056163	11056173	11056173*
Moteur de secours non monté type AB	11056164	11056174	11056174*

* le TVEC 20201 comporte 2 moto-ventilateurs identiques.