

IV. MONTAGE SUPPORTS DE FONDOIR 5325 - 5463 - 6900

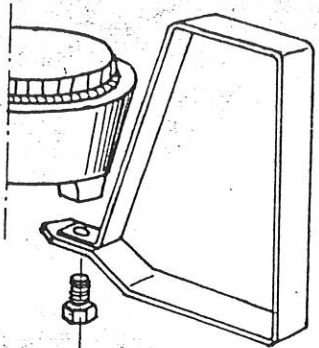
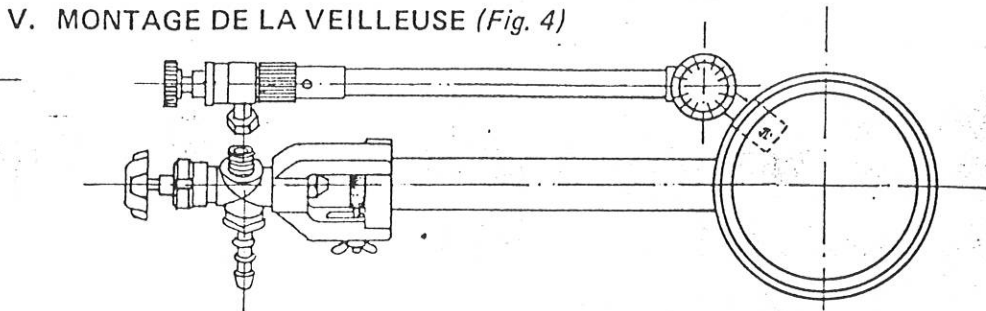


Fig. 3



- 1) Retirer le bouchon vissé du côté opposé à l'olive de branchement, puis visser le raccord flottant de jonction sur le robinet du brûleur. S'assurer que le raccordement est étanche.
- 2) Fixer la veilleuse sur le brûleur par l'intermédiaire de la patte. La vis de fixation est montée en dessous du brûleur.
- 3) Robinet d'ouverture - fermeture de la veilleuse.
- 4) Bague de réglage d'air.

VI. MONTAGE D'UN SYSTEME DE SECURITE PAR THERMOCOUPLE ET ELECTROVANNE

Modèle unique pour tous les brûleurs EXPRESS

Cas où l'utilisation d'un système de sécurité est recommandé :

- pas de surveillance continue du brûleur
- risque d'extinction de la flamme :
  - par débordement du produit chauffé
  - dans les endroits exposés aux vent et courant d'air

Mise en place

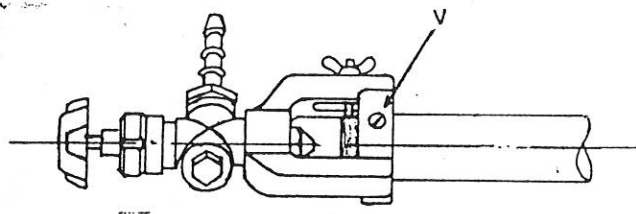


Fig. 5

- 1) Tourner d'un demi tour l'étrier de prise d'air fixé par la vis V.
- 2) Dévisser l'olive d'origine du robinet.

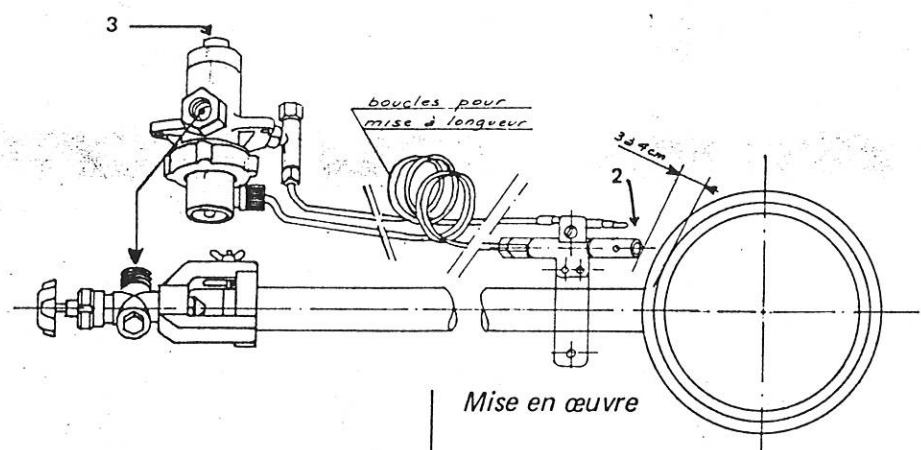


Fig. 6

- 1) Fixer la vanne électro-magnétique en place de l'olive du brûleur qui a été précédemment démontée.
- 2) Ajuster les longueurs des deux tubes en cuivre en faisant des boucles ou des courbes de rayon supérieur à 20 mm.
- 3) Fixer le collier support de veilleuse de façon à ce que l'extrémité de la veilleuse soit à 3 ou 4 cm de la couronne du brûleur.

Mise en œuvre

- 1) Vérifier la bonne étanchéité des raccordements.
- 2) Branchement de l'alimentation de gaz sur l'olive de l'électrovanne.
- 3) Ouvrir le robinet du brûleur.
- 4) Enfoncer le bouton d'armement (3) en allumant la veilleuse (2). Maintenir le bouton enfoncé pendant 15 à 20 secondes ; si la veilleuse s'éteint, recommencer l'opération.

**IMPORTANT:** La vanne électro magnétique n'assure plus la sécurité pour des pressions supérieures à 3 bars qui est la pression maximum des détendeurs préconisés.