



*Votre maison respire !*

# MANUEL D'INSTALLATION ET D'UTILISATION

## GRILLE MOTORISÉE

# MONO RAC



## A LIRE ATTENTIVEMENT

Cette notice comporte tous les conseils d'installation pour une utilisation optimale du MONO RAC d'HBH. Nous dégageons toutes responsabilités dans le cas où l'un des points ci-après ne serait pas respecté.

## PRINCIPE DE FONCTIONNEMENT

Le MONO RAC extrait l'air chaud de la hotte technique du foyer fermé pour le pulser dans la pièce où se trouve le foyer. Le MONO RAC évite ainsi l'accumulation de la chaleur dans la hotte et permet grâce au mouvement d'air créé, d'homogénéiser la température dans la pièce où se trouve le foyer.

La grille de façade est compatible et interchangeable avec toutes les grilles 150 x 150 mm de la gamme HBH, elle s'harmonise ainsi avec les grilles placées sur la hotte.

## AVANT L'INSTALLATION

- Le MONO RAC est système de récupération d'air chaud (il récupère l'air réchauffé par le foyer fermé pour le distribuer dans la pièce où se trouve le foyer) et ne peut donc pas être utilisé pour toute autre application (distribution dans d'autres pièces que celle où se trouve le foyer par exemple).
- Le MONO RAC doit être associé à une cheminée équipée d'un insert conforme aux exigences de la norme NF D 35-376 ou, depuis le 1er janvier 2003, de la norme NF DTU 13229. De plus, le conduit de fumée doit être conforme aux dispositions des paragraphes 5.1. et 6.5 de la norme NF DTU 24.2. Dans le cadre de la protection des parois dans l'emprise de la cheminée, les entrées d'air de convection doivent respecter les prescriptions du paragraphe 5.3.1.1 de la norme NF DTU 24.2.
- Le MONO RAC est destiné à être mise en place sur des inserts fonctionnant exclusivement au bois en bûche et dont la température moyenne des produits de combustion en fonctionnement normal est inférieur ou égal à 400°C.
- Dans une cheminée nouvelle, le conduit de raccordement doit avoir au minimum une classe d'étanchéité N1. Dans une cheminée existante, l'étanchéité du conduit de raccordement est à vérifier selon la procédure décrite dans l'annexe C de la norme NF DTU 24.1 P1 concernant les conduits de fumée existants, et procéder à son remplacement si besoin.
- Le MONO RAC ne peut être associé qu'à une cheminée à foyer fermé installé conformément au DTU 24.2 et notamment concernant le dimensionnement des amenées d'air de convection (400 cm<sup>2</sup> mini) et des sorties d'air chaud (500 cm<sup>2</sup> mini) ou préconisations supérieures du fabricant du foyer.?
- Le MONO RAC ne remplace pas une grille sortie d'air chaud de la hotte, sa surface de passage d'air ne peut être prise en compte dans le dimensionnement du système de convection du foyer.
- La ligne destinée à alimenter le MONO RAC doit être conforme à la NF C15-100 et équipée d'un dispositif de coupure omnipolaire ayant une distance d'ouverture d'au moins 3 mm (intensité de protection : 1A).



- Des précautions doivent être prises pour éviter un refoulement à l'intérieur de la pièce de gaz provenant du tuyau d'évacuation d'appareils gaz ou d'autres appareils à foyer ouvert.

- Le MONO RAC convient pour une cheminée à foyer fermé dont la température dans la hotte n'excède pas 120°C.

## CONFORMITE

Le MONO RAC répond aux exigences suivantes :

- Directive compatibilité électromagnétique (CEM)
- Directive basse tension (DBT)
- Directive Machine



## CARACTERISTIQUES TECHNIQUES MONO RAC

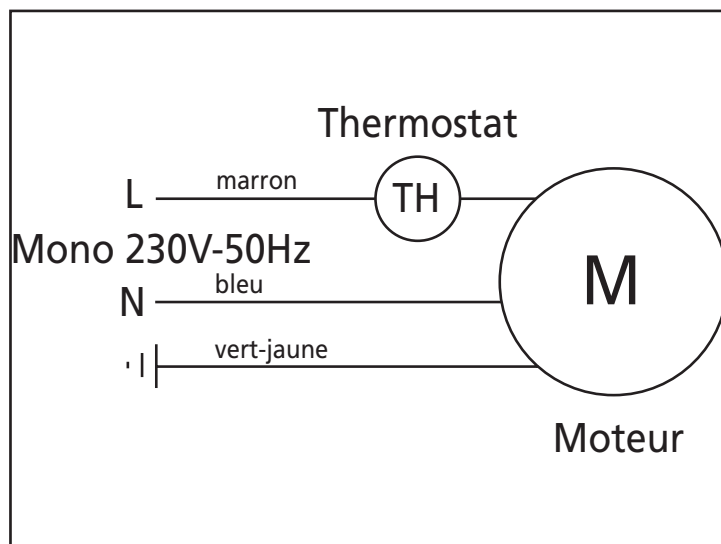
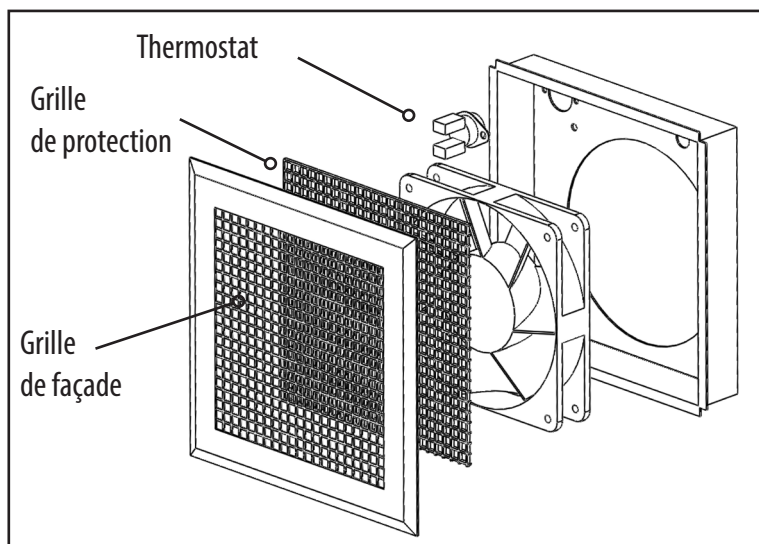
Alimentation et puissance électrique	Mono 230 V - 50 Hz - 9 Watts
Débit insufflé	75 m <sup>3</sup> /h
Niveau sonore à 3 m	24 dB(A)
Marche / Arrêt automatique	Prérégulé en usine ( marche à 40°C et arrêt à 30°C)
Température de fonctionnement	120°C maxi
Constitution	Tôle d'acier zinguée - Moteur monté sur roulements à billes Grille de façade acier revêtement époxy Câble électrique haute température 2 m
Dimensions hors tout (L x H x E)	172 x 172 x 30 mm
Dimensions d'encastrement (l x h)	154 x 154 mm
Poids	0,9 kg

### INSTALLATION



Le MONO RAC doit être déconnecté du réseau électrique avant de démonter les clips de son boîtier.

1. Sortir le MONO RAC de son emballage et vérifier qu'il n'a subi aucun dommage.
2. Dans la hotte, percer le trou (154 x 154 mm) où sera installé le MONO RAC, de préférence à mi-hauteur et sur un côté ne comportant pas de grille de convection.
3. Percer un trou pour sortir le câble haute-température de la hotte : le raccordement au réseau électrique doit être réalisé hors de la hotte (en combles, sur le côté, à l'arrière, etc...) et à l'aide d'un bornier étanche. A l'intérieur de la hotte, le câble haute température ne doit jamais être en contact avec des parties chaudes (> 200°C, ex : foyer, conduit de fumée, etc...).
4. Enlever la grille de façade clipsée sur le pré-cadre en tirant vers l'avant.
5. Positionner le MONO RAC dans le trou (154 x 154 mm) et passer le câble électrique dans le trou précédemment percé.
6. Fixer le MONO RAC à l'aide des pattes du pré-cadre prévues à cet effet.
7. Raccorder le MONO RAC au réseau électrique hors de la hotte à l'aide d'un bornier étanche.
8. Repositionner la grille de façade du MONO RAC.



## ENTRETIEN

Le MONO RAC doit être déconnecté du réseau électrique avant de démonter les clips de son boîtier.

Le MONO RAC transporte de l'air chargé de polluants (poussières en suspension, etc...) qui au fur et à mesure encrasse l'appareil, il est donc nécessaire de procéder à un entretien bi-annuel consistant à :

- Nettoyer la grille de façade, la turbine du ventilateur et la grille de protection (utiliser un chiffon imbibé d'eau savonneuse puis sécher avant de reconnecter l'appareil).
- Contrôler les connexions électriques.

## GARANTIE

Le MONO RAC est garanti 3 ans contre tous vices de fabrication et pannes survenant pendant la période de garantie (la preuve d'achat marquant le début de la période de garantie).

La garantie se limite au remplacement de l'appareil reconnu défectueux par notre Service Après-Vente.

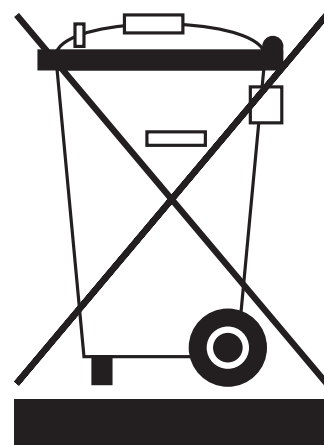
La garantie ne couvre pas les conséquences d'une mauvaise utilisation du MONO RAC (câblage défectueux, début d'entretien, casses, etc...).

## FIN DE VIE

Conformément à la directive 2002/96/CE concernant la collecte, le traitement et la valorisation des Déchets d'Équipements Électriques et Électronique (DEEE), le MONO RAC ne doit pas être jeté dans les ordures ménagères. Il doit être remis à un point de collecte approprié pour le traitement, la valorisation et le recyclage DEEE ou rapporté chez un distributeur sur le principe du «1 repris pour 1 acheté».

De plus, il est conforme à la directive 2002/95/CE concernant l'élimination à la source des substances dangereuses (directive RoHS).

Ainsi l'utilisateur / consommateur et HBH font un geste pour l'environnement et contribuent à la préservation des ressources naturelles et à la protection de la santé humaine.



*Votre maison respire !*

[www.hbh-ventilation.com](http://www.hbh-ventilation.com)

HBH - FADIS  
Parc d'activités Le Moutet  
2, rue J. A. Auxenfans  
CS 60218  
18022 BOURGS CEDEX