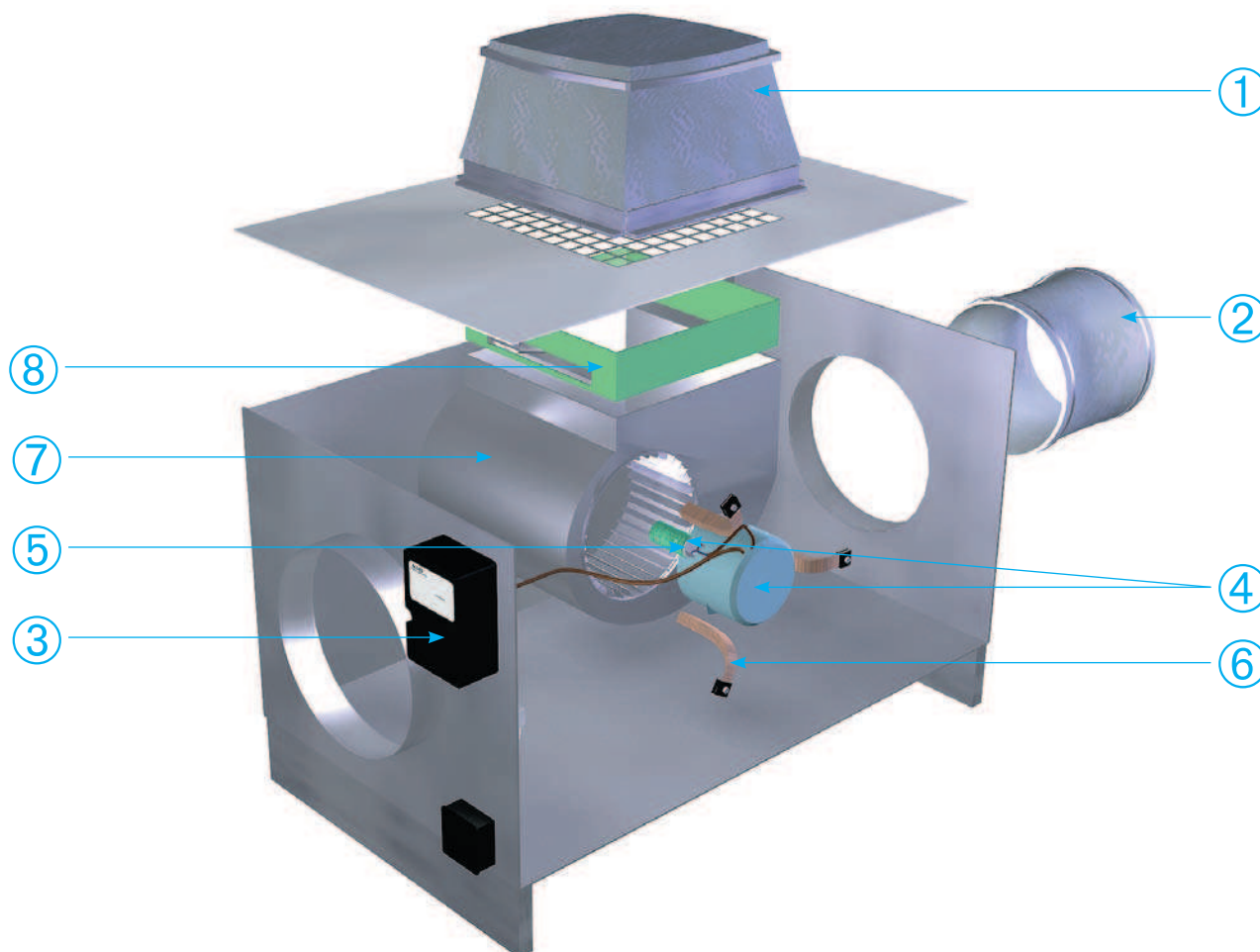


C.VEC

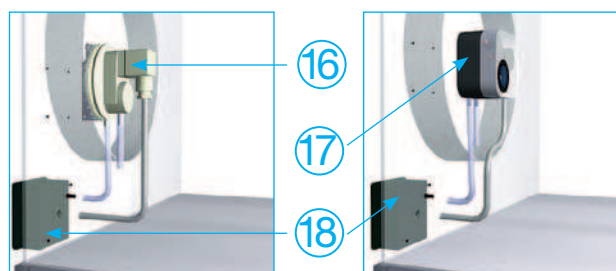
C.VEC 750, 1500 et 2500



Repère	Désignation	C.VEC 750	C.VEC 1500	C.VEC 2500	C.VEC 750 AB	C.VEC 1500 AB
1	Manchette refoulement M0	Ø260 - 11056120	Ø400* - 11025075	Ø500* - 11025072	Ø260 - 11056120	Ø400 - 11025075
2	Manchette aspiration M0	Ø250 - 11025065	Ø315 - 11025066	Ø400 - 11025067	Ø250 - 11025065	Ø315 - 11025066
3	Interrupteur M/A IP 65 + boîtier	11056084	11056084	11056084		
4	Moteur (+ câble et condensateur)	11056085	11056082	11056083	11025089	11025093
5	Condensateur	4 µF - 11086064	4 µF - 11086064	8 µF - 11086258	1 µF - 11186030 2 µF - 11086018	6 µF - 11086161
6	Kit patte moteur (lot de 3)		11025096	11025038	11025096	11025038
7	Sous-ensemble ventilateur (enveloppe + roue + visserie)	Sans moteur 11056089	Avec moteur 11056098	Avec moteur 11056099	Sans moteur 11056089	Avec moteur 11025237
8	Sous-ensemble recyclage		11056121	11056122		

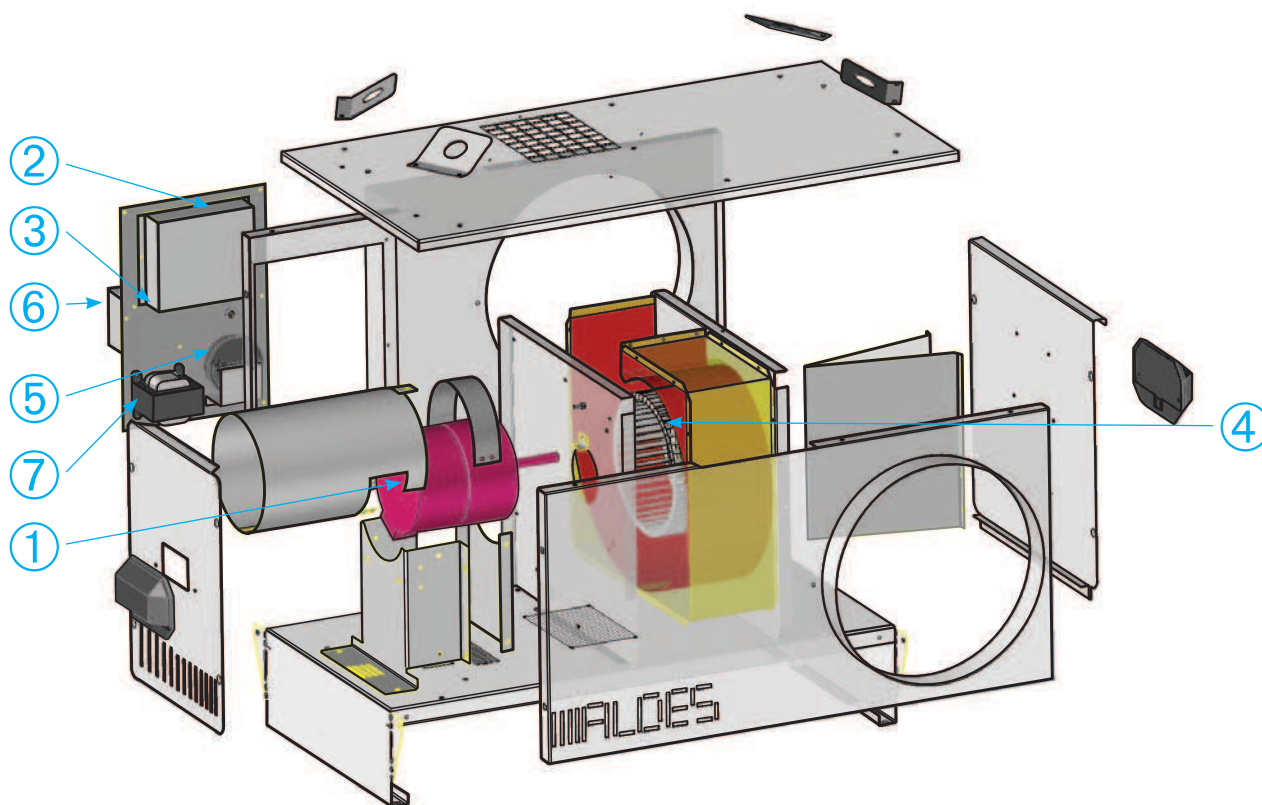
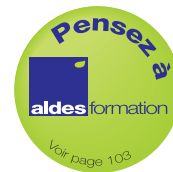
*avec cadre.

Repère	Désignation	Code
16	Kit pressostatique fixe 80 (Pa)	11025018
17	Kit pressostatique réglable	11025009
18	Boîte électrique / pressostat	11034383
	Temporisation sur pressostat	11025012



C.VEC micro-watt+

C.VEC micro-watt+ 1000 et 2500



Repère	Désignation	C.VEC 1000 micro-watt+	C.VEC 2500 micro-watt+
1	Moteur	11186044	11186045
2	Sous-ensemble électrique	11156854	11156853
3	Faisceau carte		11125838
4	Roue	11185651	11185217
5	Capteur de pression		11125738
6	Interrupteur de proximité		11056196
7	Inductance		11186022