

SARACINESCA A CHIUSURA RAPIDA IN BRONZO

BRONZE QUICK-LOCKING GATE VALVE

ART. 14

IMPIEGHI - USES

L'Airaga Rubinetterie S.P.A produce e collauda le saracinesche art. 14 adottando un sistema di qualità secondo le norme UNI EN ISO 9001:2008.
Le saracinesche 14 possono essere utilizzate principalmente nei seguenti settori di applicazione: impianti di riscaldamento, idrici, igienico sanitari, aria compressa, reti di distribuzione agricole, vapori e olii a contatto con liquidi compatibili non corrosivi. Il presente articolo è esente da marcatura CE in base all'Art.3 Par.3 della Direttiva 97/23/CE PED. Usate per i seguenti fluidi: 1) Liquidi non pericolosi (Tab.9) - 2) Liquidi pericolosi (Tab.8).

*Airaga Rubinetterie Spa produces and tests valves Art. 14 complying with a quality system according to UNI EN ISO 9001:2008.
The gate valve 14 can be mainly used in the following fields: heating systems, waterworks, sanitary facilities, compressed air, agricultural distribution networks, steam and oils in contact with non corrosive fluids. PED 97/23/CE Directive: CE marking free according to Art. 3 Par. 3. They are used for the following fluids: 1) Non dangerous liquids (Tab.9) - 2) Dangerous liquids (Tab.8)*

MATERIALI E CARATTERISTICHE - MATERIALS AND FEATURES

Corpo: fuso in bronzo CuSn5Zn5Pb5-CB491K - EN1982, sabbiato.
Tappo di tenuta: stampato a caldo da barra UNI EN12165 CW617N, sabbiato.
Guarnizione tappo: P.T.F.E.
Guarnizione premistoppa: fibra termoresistente AF/15/MA S (esente amianto).
Premistoppa e asta di comando: lavorati da barra EN12164 CW614N.
Anello ferma asta: lavorato da barra EN12164 CW614N.
Levetta: stampato a caldo da barra UNI EN12165 CW617N, sabbiato.
Disco M. e F.: stampati a caldo da barra UNI EN12165 CW617N, sabbiati.
Leva di manovra: fusa in lega di alluminio EN AB-46100, sabbiata e rivestita.
Vite: UNI 5739 acciaio zincato.
Attacchi filettati: filettature UNI ISO 228/1 (DIN 259).

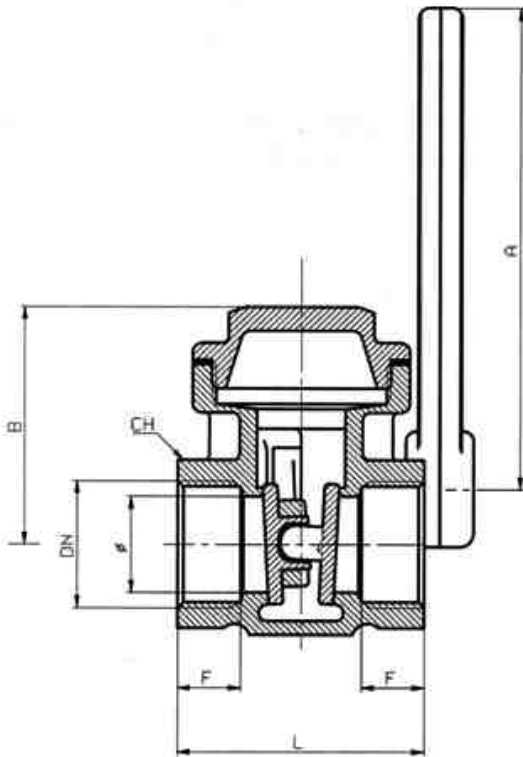
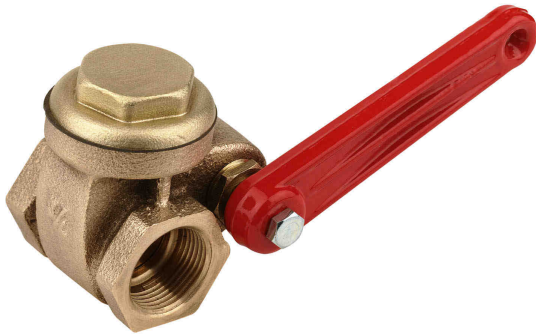
*Body: melted in bronze CuSn5Zn5Pb5-CB491K - EN1982, sandblasted.
Plug: hot moulded from EN121656 CW617N bar, sandblasted.
Gasket for plug: P.T.F.E.
Gasket for gland: heat resistant AF/15/MA S (asbestos-free)
Gland and stem: worked from EN12164 CW614N bar.
Stem-stopping ring: worked from EN12164 CW614N bar
Small lever: hot moulded from EN12165 CW617N bar, sandblasted
Wedge M. and F.: hot moulded from EN12165 CW617N bar, sandblasted
Lever: melted in aluminium alloy EN AB-46100, sandblasted and coated with epoxidic paint.
Screw: UNI 5739, galvanized steel
Flanged connections: UNI ISO 228/1 (DIN 259).*

CONDIZIONI DI ESERCIZIO - WORKING CONDITIONS

Temperatura di esercizio: limite di servizio -10°C +90 °C.
Working temperature: service limit -10°C +90 °C

Pressione di esercizio: limite di servizio 16 Bar fino a 2"1/2,
13 Bar per 3",
10 Bar per 4".

Working pressure: service limit 16 Bar until 2"1/2,
13 Bar per 3",
10 Bar per 4".



ART.	14									
DN (ø)	3/8"(15)	1/2"(15)	3/4"(20)	1"(25)	1"1/4(32)	1"1/2(37)	2"(47)	2"1/2(58)	3"(72)	4"(92)
L	44	46	51	57	61	67	77	86	91	102
B	40	40	48	55	62	68	81	108	121	148
F	11	13	14	16	17	19	20	20	21	24
CH	24	27	35	41	51	57	69	87	99	125
A	80	80	100	100	120	136	165	205	205	255
Peso (Weight) Kg.	0,370	0,370	0,560	0,770	1,000	1,420	1,900	3,400	4,300	7,540

* L'Airaga Rubinetterie SpA si riserva il diritto di apportare qualsiasi modifica di forma, dimensione e materiale sui propri prodotti.
* Airaga Rubinetterie Spa has the right to modify any shape, dimension and material on our products.