

MagnaClean[®]

Professional 2XP

Performance magnétique et non magnétique X-treme

Mis au point par ADEY, fournisseur de solutions de traitement d'eau leader de l'industrie, afin de protéger les installations de chauffage central de grande de taille moyenne des dommages causés par les impuretés et les débris.

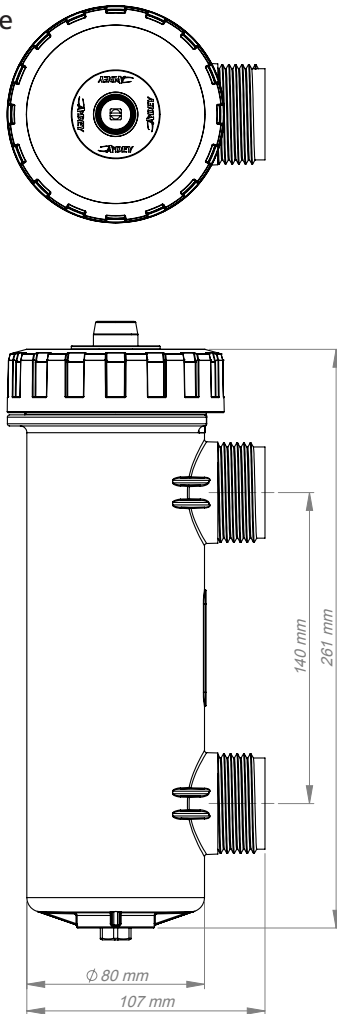
- Élimine les contaminants des systèmes les boues en suspension dans l'eau
- Filtre haut rendement X-treme, conçu pour les chaudières moyenne puissance
- Raccordement de vanne sans outillage, afin d'éviter l'endommagement du filetage
- Multiples options d'installation horizontale et verticale
- Point d'injection pour la gamme de produits de traitement ADEY MC
- Installation simple et rapide

Caractéristiques techniques

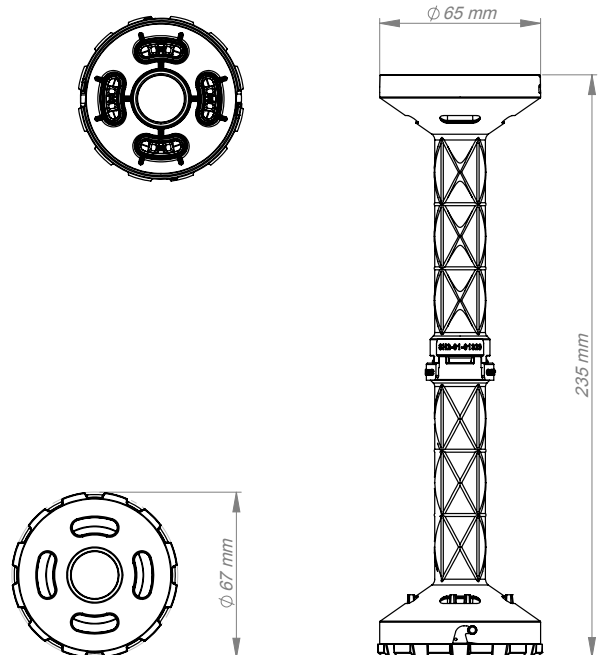
Température de service maximale: 95°C
Hauteur d'installation minimum: 310mm

Pression de service maximale: 6 bar
Débit maximum: 80 L/min

Filtre cylindrique



Fourreau PVC



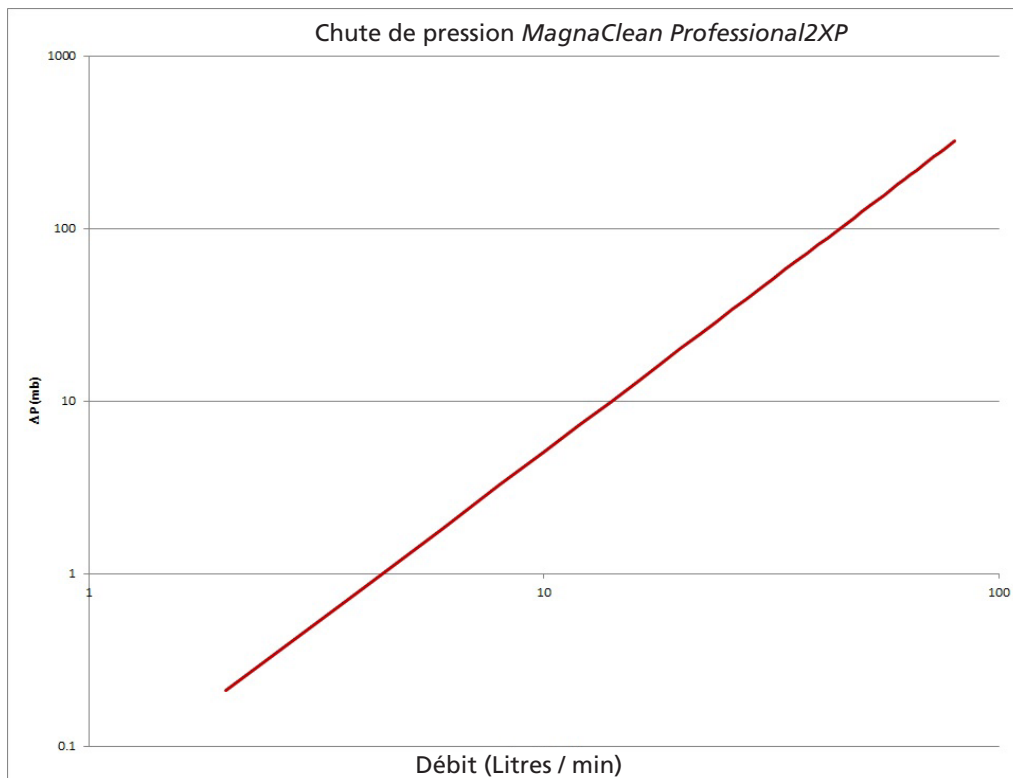
Conditionnement et manutention

Conditionnement unitaire, tous les composants étant inclus

Conservation

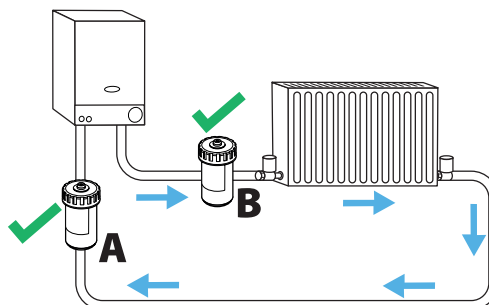
Aucune condition de conservation spéciale

Graphique de perte de charge



Description du produit

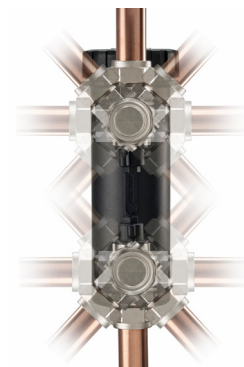
Filtre de débit intégral 28 mm efficace assurant une excellente filtration au premier passage, afin de prolonger la durée de fonctionnement des installations domestiques de chauffage central à eau chaude et réduire les interventions d'entretien, les factures d'énergie et les émissions de gaz carbonique.



Pose possible sur le départ
mais fortement recommandée
sur le retour du chauffage

Application

La conception en ligne et les vannes rotatives à 360° du filtre *MagnaClean Professional2XP* permettent de multiples options d'installation sur les tuyaux verticaux et horizontaux. Ceci assure une plus grande flexibilité dans les environnements de travail à l'espace restreint. Pour un résultat optimal, il est recommandé de procéder à un nettoyage des systèmes encrassés à l'aide de *MagnaCleanse* avant d'installer un filtre *MagnaClean*. Veiller à toujours effectuer un nouveau dosage du système à l'aide du *MC1 Protector ADEY* suite à une intervention de nettoyage ou d'entretien.



Pour un complément d'informations sur l'installation et l'entretien de la gamme de filtres *MagnaClean*, veuillez consulter le site www.adey.com