

JBEB

VMC habitat collectif
Ventilation locaux tertiaires

AGRÉÉ 400°C ½ H C4
N° DE PV Efectis : 10-H-041 (tailles 05/08)



SOMMAIRE

1. GÉNÉRALITÉS.....	3
1.1 Avertissements	3
1.2 Consignes de sécurité	3
1.3 Réception – Stockage	3
1.4 Garantie.....	4
2. DESCRIPTION.....	4
3. INSTALLATION	5
3.1 Manutention.....	5
3.2 Montage.....	5
4. RACCORDEMENT ÉLECTRIQUE	6
4.1 Caractéristiques électriques	6
4.2 Raccordement électrique du dépressostat.....	6
5. MISE EN SERVICE.....	7
6. MAINTENANCE.....	7
6.1 Entretien	7
6.2 Pièces de rechange.....	7
7. GESTION DES DÉCHETS	8
7.1 Traitement des emballages et déchets non dangereux.....	8
7.2 Traitement d'un DEEE Professionnel	8

1. GÉNÉRALITÉS

1.1 Avertissements

Ce produit a été fabriqué en respectant de rigoureuses règles techniques de sécurité, conformément aux normes de la CE. La déclaration CE est téléchargeable depuis le site internet (coordonnées en dernière page). Avant d'installer et d'utiliser ce produit, lire attentivement ces instructions qui contiennent d'importantes indications pour votre sécurité et celle des utilisateurs, pendant l'installation, la mise en service et l'entretien de ce produit. Une fois l'installation terminée, laisser ce manuel dans la machine pour toute consultation ultérieure. L'installation de ce produit (mise en œuvre, raccordements, mise en service, maintenance) et toutes autres interventions doivent être obligatoirement effectuées par un professionnel appliquant les règles de l'art, les normes et les règlements de sécurité en vigueur. Elle doit être conforme aux prescriptions relatives à la CEM et à la DBT.

Nous recommandons à toutes les personnes exposées à des risques de respecter scrupuleusement les normes de prévention des accidents. La responsabilité du constructeur ne saurait être engagée pour des éventuels dommages corporels et/ou matériels causés alors que les consignes de sécurité n'ont pas été respectées ou suite à une modification du produit.

Les caissons JBEB sont destinés aux :

- Installation intérieure ou extérieure
- Température environnement : -20°C / +50°C
- Humidité relative : maxi 95% sans condensation
- Atmosphère non potentiellement explosive
- Atmosphère à faible salinité, sans agents chimiques corrosifs

1.2 Consignes de sécurité

- S'équiper des EPI (Equipement de Protection Individuelle) appropriés avant toute intervention.
- Avant d'installer le caisson de ventilation, s'assurer que le support et l'emplacement soient suffisamment résistants pour supporter le poids du caisson et des accessoires éventuels.
- Ne pas ouvrir les panneaux d'accès sans avoir coupé l'alimentation électrique à l'interrupteur – sectionneur cadenassable présent sur l'unité.
- Si des travaux sont à effectuer dans l'appareil, couper l'alimentation électrique sur le disjoncteur principal et s'assurer que personne ne puisse le remettre en marche accidentellement.
- Assurez-vous que les parties mobiles sont à l'arrêt.
- Vérifier que le moto-ventilateur ne soit pas accessible depuis les piquages de raccordement (gaine de raccordement ou protection grillagée).

Avant de démarrer, vérifier les points suivants :

- S'assurer que l'appareil ne contient pas de corps étranger.
- Vérifier que tous les composants sont fixés dans leurs emplacements d'origine.
- Vérifier manuellement que les ventilateurs ne frottent pas ou ne soient pas bloqués.
- Vérifier le raccordement de la prise de terre.
- Vérifier que le couvercle d'accès est bien fermé.

1.3 Réception – Stockage

En cas de manque, de non-conformité, d'avarie totale ou partielle des produits délivrés, l'Acheteur doit conformément à l'article 133-3 du Code du commerce émettre des réserves écrites sur le récépissé du transporteur et les confirmer dans les 72 heures par lettre recommandée avec un double à destination du vendeur. La réception sans réserve du matériel prive l'Acheteur de tout recours ultérieur contre nous. Le produit doit être stocké à l'abri des intempéries, des chocs et des souillures dues aux projections de toute nature durant son transport l'amenant du fournisseur au client final, et sur le chantier avant installation.

1.4 Garantie

Le matériel est garanti - pièces seulement - à compter de la date de facturation.

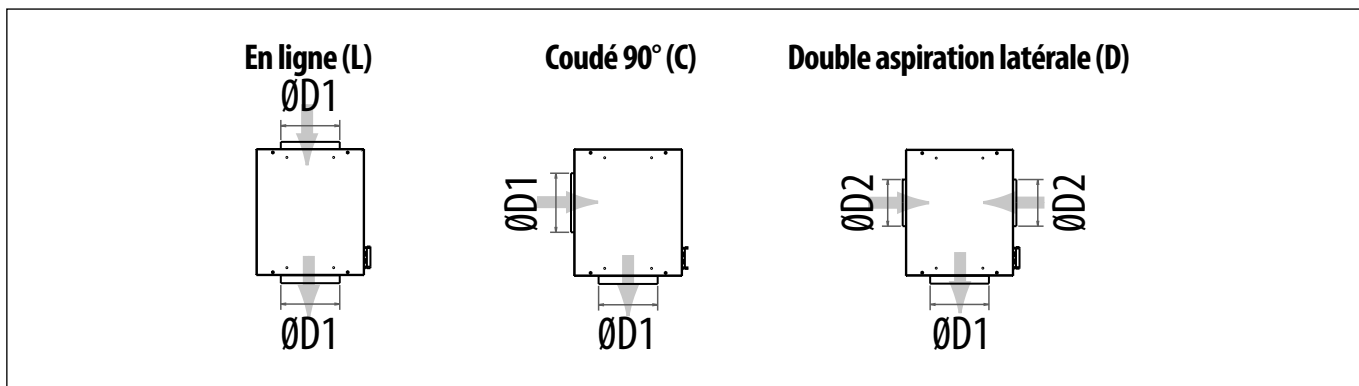
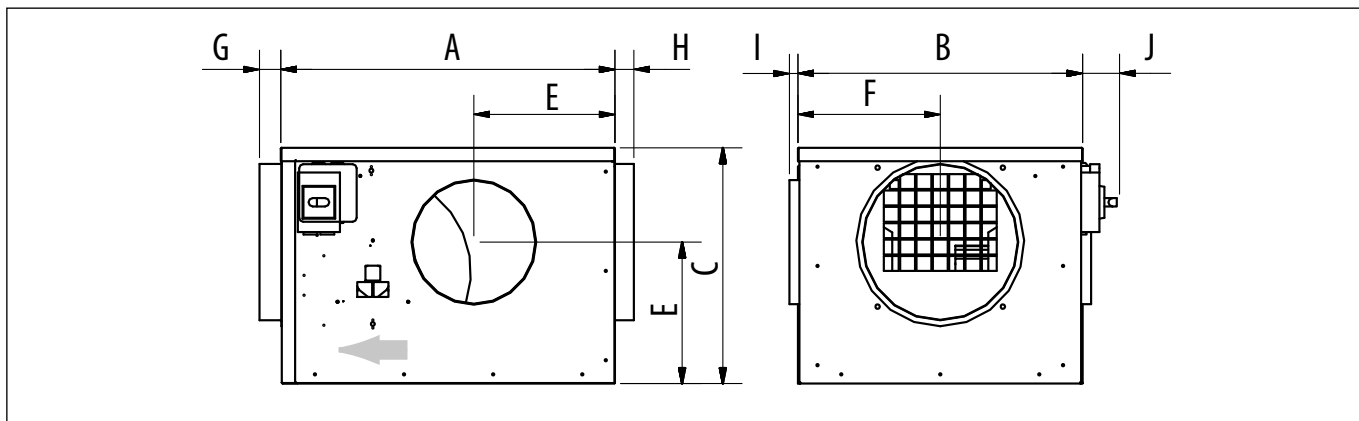
Le vendeur s'engage à remplacer les pièces ou le matériel dont le fonctionnement est reconnu défectueux par nos services, à l'exclusion de tous dommages et intérêts ou pénalités tels pertes d'exploitation, préjudice commercial ou autres dommages immatériels ou indirects.

Sont exclus de notre garantie, les défauts liés à une utilisation anormale ou non conforme aux préconisations de nos notices, les défauts constatés par suite d'usure normale, les incidents provoqués par la négligence, le défaut de surveillance ou d'entretien, les défauts dus à la mauvaise installation des appareils ou aux mauvaises conditions de stockage avant montage.

En aucun cas, le vendeur n'est responsable du matériel transformé, réparé, même partiellement.

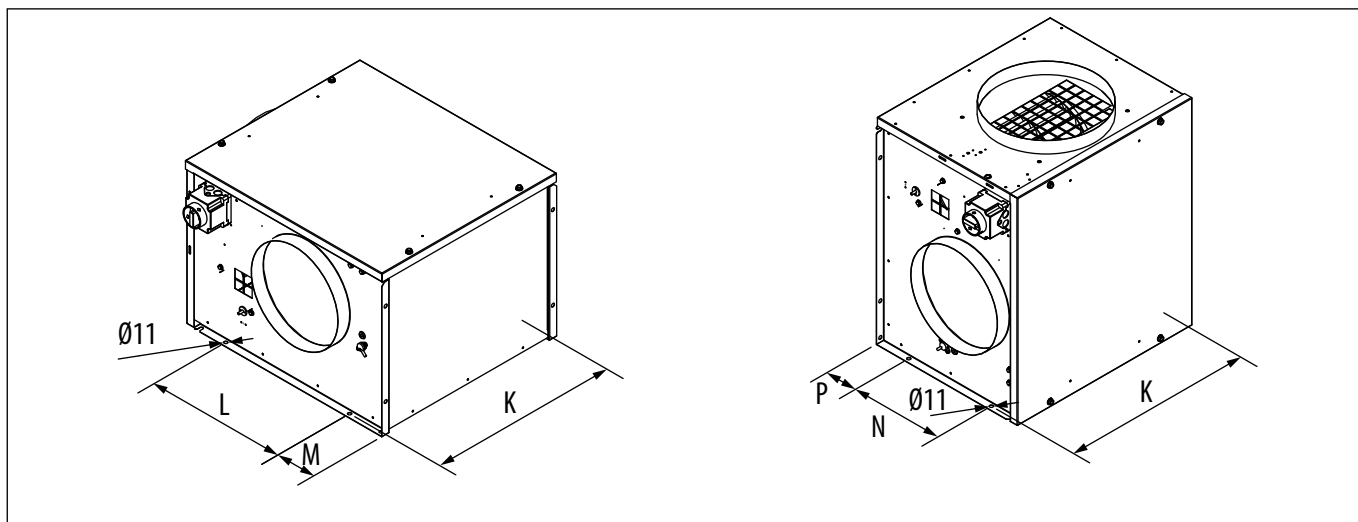
2. DESCRIPTION

- Caisson en tôle d'acier galvanisé.
- Raccordement par piquage circulaire avec joints d'étanchéité.
- Taille 05/08 : ventilateur simple ouïe.
- Caisson 3 vitesses avec raccordement extérieur de la PTO.
- Rejet horizontal ou vertical.



Modèle	Dimensions (mm)									
	A	B	C	ØD1	ØD2	E	F	G	H	I
JBEB 05	550	504	300	200	160	130	148	58	53	32
JBEB 08	600	504	400	250	200	185	181	58	53	32

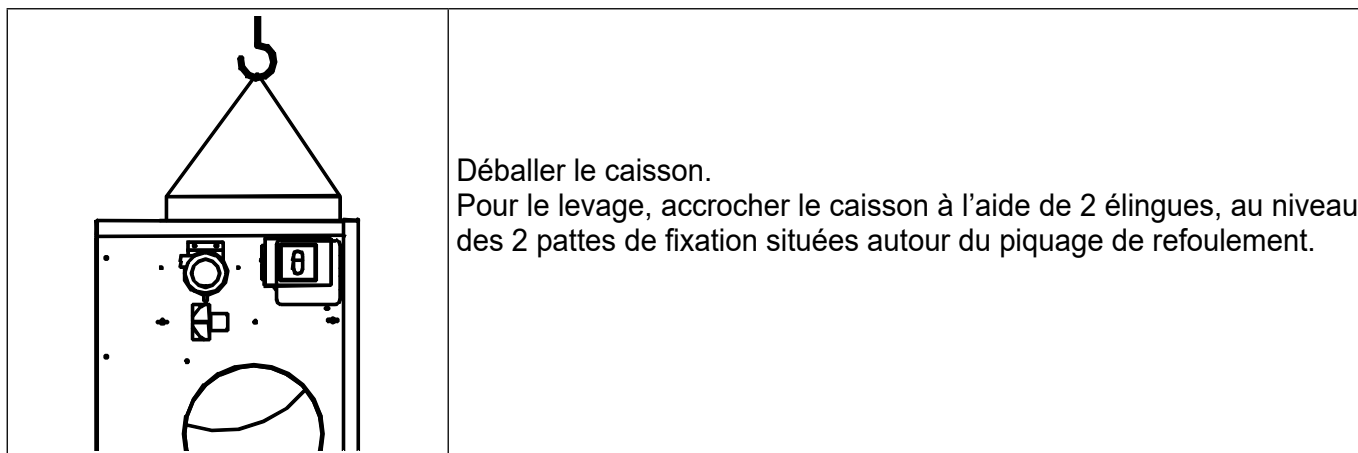
Fixation du caisson



Modèle	Dimensions (mm)				
	K	L	M	N	P
JBEB 05	479	350	98	175	62
JBEB 08	479	400	98	250	75

3. INSTALLATION

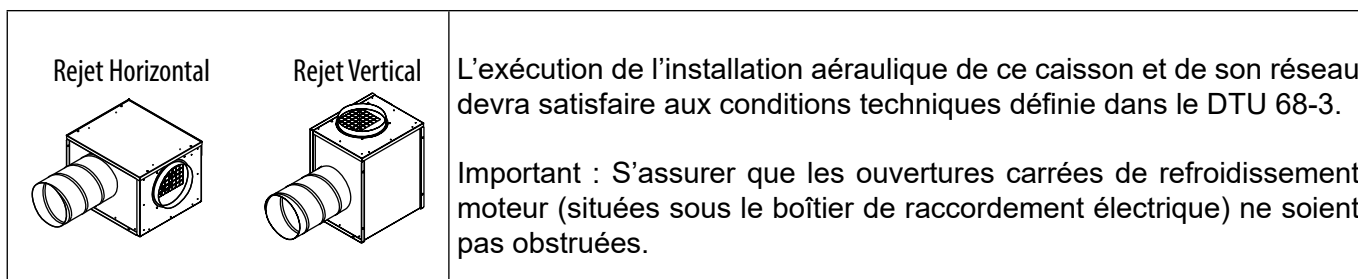
3.1 Manutention

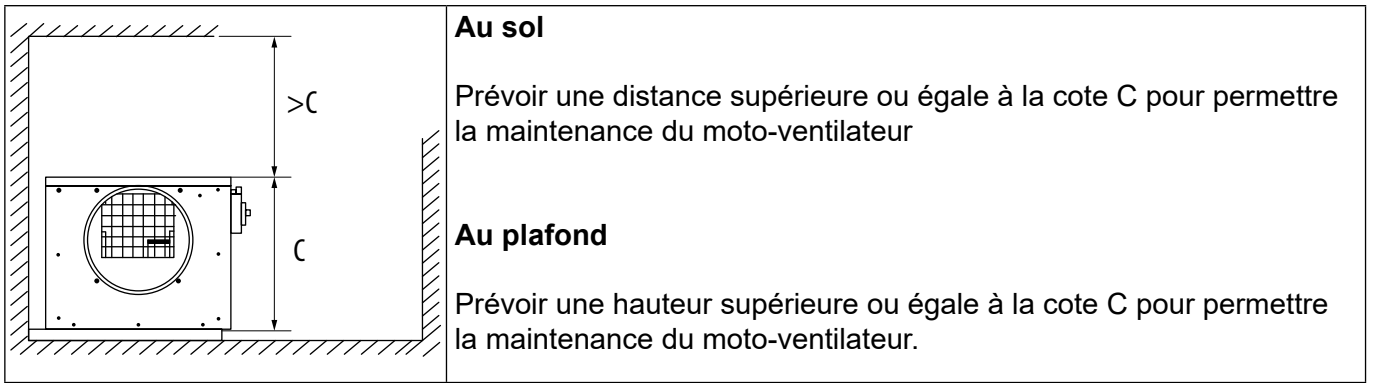


3.2 Montage

Le caisson doit être fixé sur un support bien plan, par les trous latéraux prévus à cet effet. Le montage sur plots anti-vibratiles et le raccordement avec des manchettes souples est conseillé.

Le JBEB peut être installé, soit en rejet horizontal, soit en rejet vertical, en basculant simplement le caisson.





4. RACCORDEMENT ÉLECTRIQUE

Le raccordement électrique doit être réalisé par un personnel qualifié.

Le moteur sera alimenté uniquement en 230V monophasé 50Hz (voir étiquette signalétique collée sur le caisson).

L'alimentation électrique doit être conforme à la NFC 15-100.

Ne pas oublier de raccorder la terre.

Un dépressostat, en option, peut être monté d'usine.

Le moteur est équipé d'une PTO. Son raccordement s'effectue sur des conducteurs séparés.

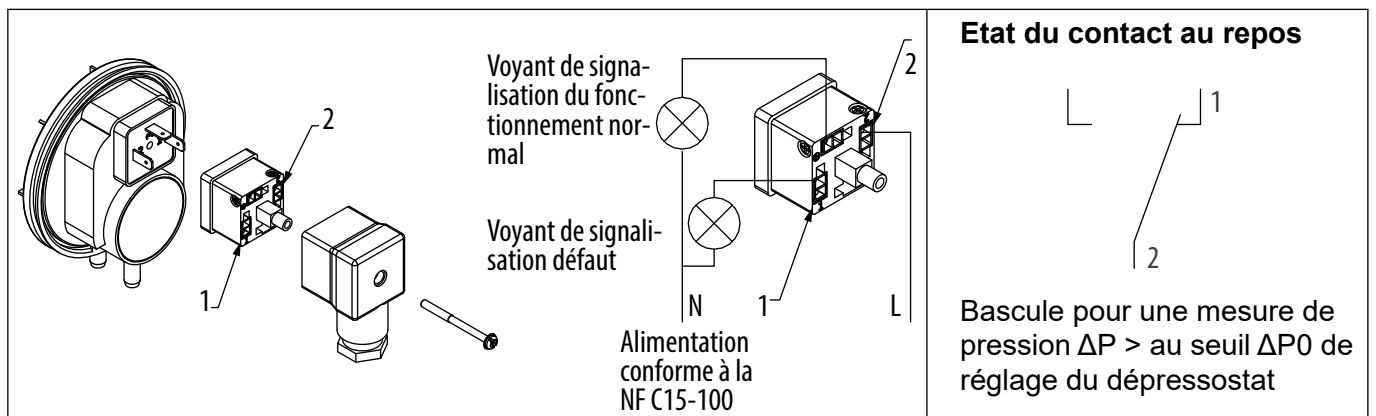
Attention, il est interdit de raccorder la PTO lors d'une installation 400°C ½H C4.

Le raccordement du moteur doit être conforme au schéma collé sur le caisson.

4.1 Caractéristiques électriques

Modèle	Vitesse	Intensité absorbée (A)	P absorbée (W)	Tension d'alim. (V)
JBEB 05	Vitesse 1	0.38	90	230
	Vitesse 2	0.33	76	230
	Vitesse 3	0.26	57	230
JBEB 08	Vitesse 1	0.77	180	230
	Vitesse 2	0.56	122	230
	Vitesse 3	0.41	86	230

4.2 Raccordement électrique du dépressostat

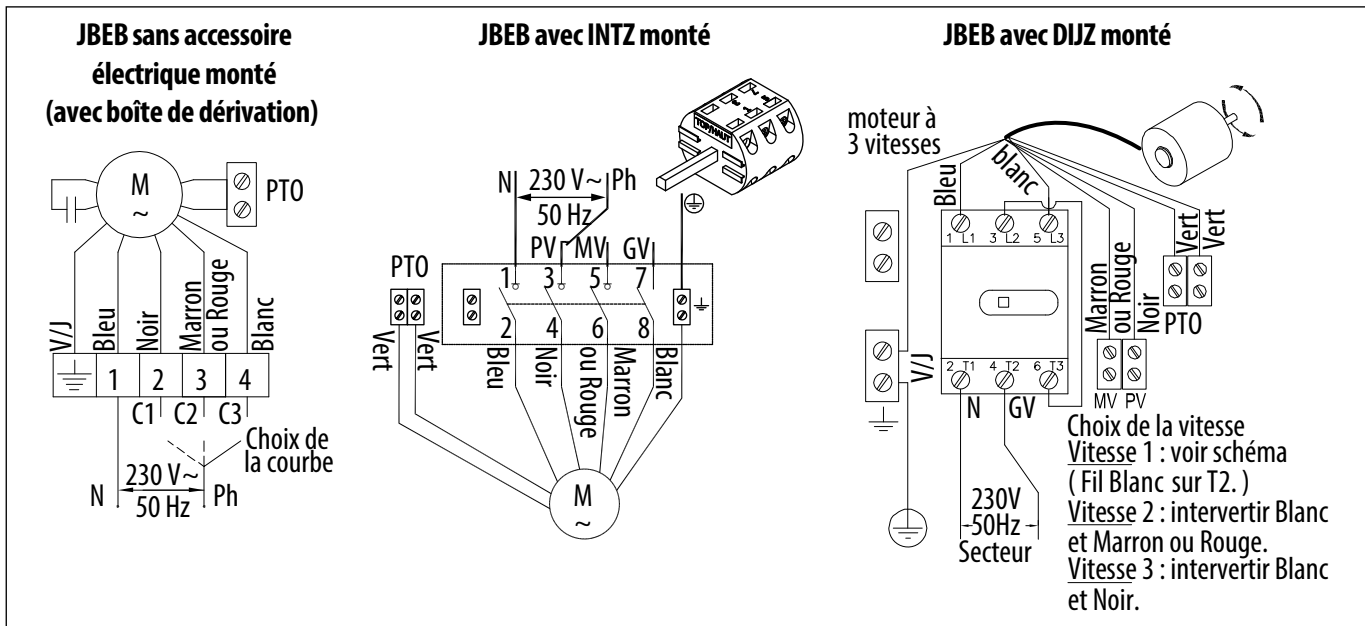


Schémas de câblage :

Moto-ventilateur monophasé 3 vitesses, permettant d'adapter les performances aérauliques à l'installation.

Schémas de câblage des JBEB ci-après.

5. MISE EN SERVICE



S'assurer que l'ensemble tourne librement (roue du ventilateur) et qu'il n'y ait pas d'objet susceptible d'être projeté par la turbine.

Avant la mise en route, le caisson doit être raccordé au réseau et le couvercle doit être fermé.

Vérifier que l'intensité absorbée par le moteur n'est pas supérieure de plus de 5% à l'intensité plaquée (voir étiquette signalétique).

6. MAINTENANCE

6.1 Entretien

Couper l'alimentation électrique avant toute intervention et s'assurer qu'elle ne puisse être rétablie pendant l'intervention (consigne par verrouillage).

Dépoussiérer les aubes de la roue du ventilateur.

6.2 Pièces de rechange

Code	Type	Quantité	Désignation
009024	Moto-turbine	1	Moto-turbine de rechange pour JBEB 05
009025	Moto-turbine	1	Moto-turbine de rechange pour JBEB 08
0000132205	Condensateur	1	Condensateur pour JBEB 05
0000132206	Condensateur	1	Condensateur pour JBEB 08

7. GESTION DES DÉCHETS

7.1 Traitement des emballages et déchets non dangereux

Les emballages (palettes non consignées, cartons, films, emballages bois) et autres déchets non dangereux doivent être valorisés par un prestataire agréé.

Il est strictement interdit de les brûler, de les enfouir ou de les mettre en dépôt sauvage.

7.2 Traitement d'un DEEE Professionnel

Ce produit ne doit pas être mis en décharge ni traité avec les déchets ménagers mais doit être déposé dans un point de collecte approprié pour les déchets d'équipements électriques et électroniques (DEEE).

Document non contractuel. Dans le souci constant d'amélioration du matériel, le constructeur se réserve le droit de procéder sans préavis à toute modification technique.

VIM

Les prés de Mégy Sud – SOUDAN

CS 60120 - 79401 ST MAIXENT L'ECOLE CEDEX

Tél. : 05 49 06 60 38 – 05 49 06 60 25 – Fax : 05 49 06 60 36

sav@vim.fr - www.vim.fr