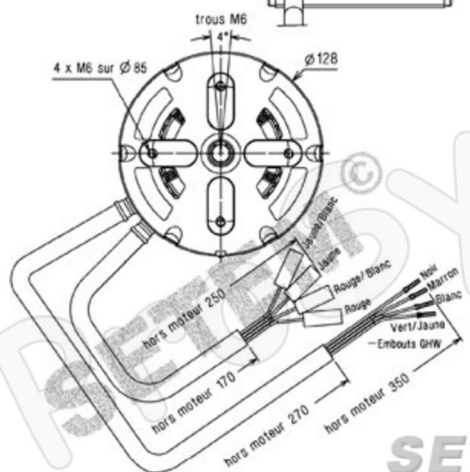
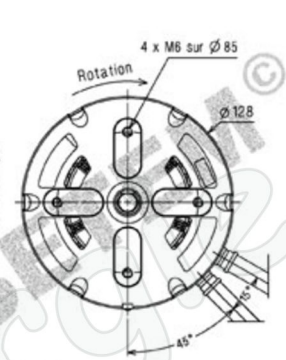
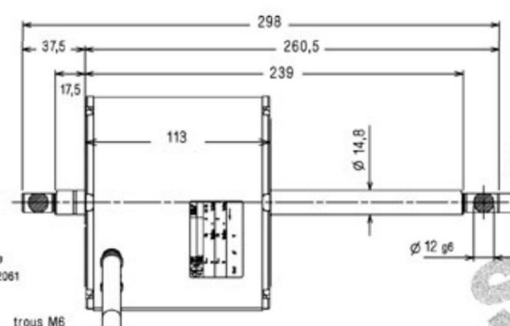


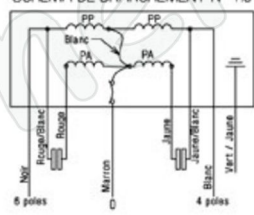
code: **6129002108**

885 chemin St-Bernard - 06225 VALMURIS - T. 06 90 71 00 39 F. 04 92 05 19 99
 www.setem.fr
 commercial@setem.fr

NOTES
 Rotor équilibré Cl: G 6,3
 Moteur flasques ouverts
 Roulement à billes VV
 Protecteur thermique interne
 Ce moteur remplace le 5192061

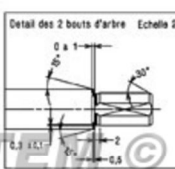


SCHEMA DE BRANCHEMENT N° 116



PLAQUE SIGNALÉTIQUE

TYPE:	19GFB5001	MADE IN	FRANCE
CODE:	5192108		
220-230 V~	50 Hz	1 A	Cl. B
W	60 Wutiles	v	1450 tr/min
V~	Hz	0,4 A	
W	20 Wutiles	v	970 tr/min
PROTECTION THERMIQUE INTERNE		Cond 2-2 µF 400 V IP 21	



TOLERANCES GENERALES	Masse 4 kg	
Dessiné par: CAPDEN D	le: 21/10/03	ECH. 1:2
Validé par: K		
ENSEMBLE MOTEUR 4/6P		TECHNISEH EUROPE S.A.
	5192108	Dernier indice R

S.M.E.N.

Réf: 5192108

	TYPE: 19GFB5001	MADE IN FRANCE
	CODE: 5192108	09.02.05
220-230 V ~	50 Hz	1,0 A Cl.B
60 Wutiles		1450 tr/min
20 Wutiles	0,4 A	970 tr/min
PROTECTION THERMIQUE INTERNE		<<< ROT
Cond 2-2µF 400V	IP 21	