

# Anti-bélier



## série 525



BS EN ISO 9001:2000  
Cert. n° FM 21654



UNI EN ISO 9001:2000  
Cert. n° 0003

01020/09 FR



### Fonction

Le phénomène du "coup de bélier" se produit dans un circuit fermé quand le débit du fluide est brutalement accéléré ou freiné, par la fermeture rapide d'une vanne, d'un robinet ou par l'arrêt d'un circulateur.

Ceci se manifeste par la propagation dans la conduite, de surpressions ou de dépressions qui peuvent provoquer des bruits et des dommages dans toute l'installation : rupture des canalisations, fuite par dessèrage des raccords, dérèglement des appareils, décrochement d'impuretés, etc...

L'anti-bélier, installé proche d'un mitigeur, d'une électrovanne, d'une vanne à sphère etc... évite ces effets négatifs.

L'utilisation de l'anti-bélier est particulièrement conseillée pour les installations d'alimentation et de distribution d'eau froide et chaude.



### Gamme de produits

Code 525040	Anti-bélier	dimension 1/2" M
Code 525130	Anti-bélier sous évier ou sous lavabo	dimension 3/8" F écrou tournant x 3/8" M
Code 525150	Anti-bélier pour lave-linge	dimension 3/4" F écrou tournant x 3/4" M

### Caractéristiques techniques

#### Matériaux

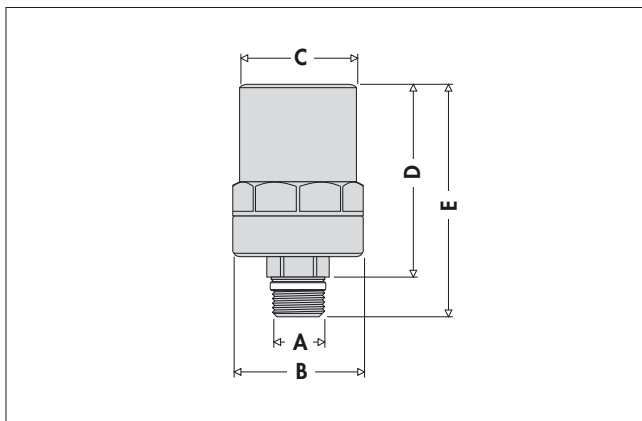
Corps :	laiton EN 12165 CW617N chromé
Amortisseur :	polymère haute résistance
Ressort :	acier
Joint :	EPDM

### Performances

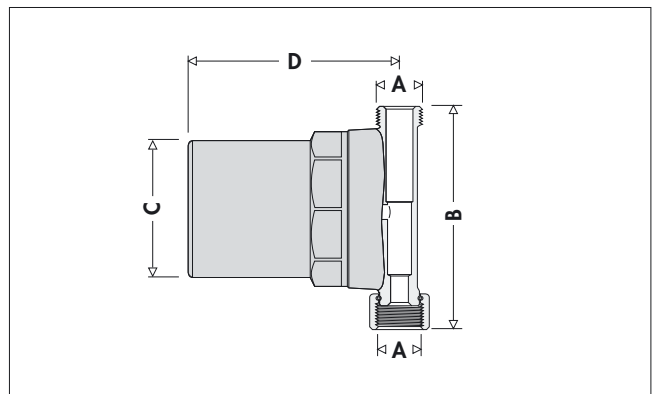
Fluide admissible :	eau
Pression maxi d'exercice :	10 bar
Température maxi du fluide :	90°C
Pression maxi de l'anti-bélier :	50 bar
Pression mini d'utilisation :	3 bar

Raccordements :	- 525040	1/2" M avec joint PTFE
	- 525130	3/8" F avec écrou tournant x 3/8" M
	- 525150	3/4" F avec écrou tournant x 3/4" M

### Dimensions



Code	A	B	C	D	E	Poids (kg)
525040	1/2"	Ø 52	Ø 46	74	89	0,492



Code	A	B	C	D	Poids (kg)
525130	3/8"	75,5	Ø 46	71	0,492
525150	3/4"	84,5	Ø 46	74	0,538

## Le phénomène du coup de bélier

Dans les installations sanitaires, le phénomène du coup de bélier se produit lors de la fermeture rapide, sur une canalisation de l'installation, d'un mitigeur, d'une électrovanne, d'une vanne à sphère, etc... La rapidité de la manœuvre provoque une brusque variation de la pression de l'eau, (surpression) dont l'onde se propage dans les canalisations. La perturbation part du dispositif de coupure, à l'amont, se répercutant contre les autres dispositifs ou courbes de l'installation et s'étendant vers l'aval en s'amortissant progressivement. La surpression va s'ajouter à la pression déjà existante dans la canalisation (comme représenté sur le diagramme à la page suivante) pouvant provoquer à la longue :

- rupture des conduites, réservoirs ou flexibles
- usure des joints, des soudures de raccordement et des appareils sanitaires
- détérioration des dispositifs de coupure, clapet anti-retour et de régulation
- bruits importants et fortes vibrations dans les canalisations et les cloisons.

L'importance de la surpression dépend de nombreux facteurs, il est donc difficile de reproduire le phénomène en laboratoire :

- temps de fermeture des appareils
- longueur, diamètre et matériaux des canalisations
- vitesse de l'eau.

Pour pouvoir calculer la surpression lors d'un coup de bélier, la formule suivante prend en compte, de façon instantanée, les caractéristiques habituelles d'une installation sanitaire :

$$\Delta p = \frac{2 \cdot v_1 \cdot L}{g \cdot t} \quad (1) \quad \left[ \begin{array}{l} \text{formule valable si } t > t^*, \\ \text{v. définition successive} \end{array} \right]$$

$\Delta p$  = surpression due au coup de bélier (m C.E.)  
 $v_1$  = vitesse de l'eau au moment de la fermeture (m/s)  
 $L$  = longueur du tube (m)  
 $g$  = accélération de la gravité (9,81 m/s<sup>2</sup>)  
 $t$  = temps de fermeture de la vanne (s)

Si l'on veut définir simplement le "temps de fermeture" (mieux défini comme "temps de réaction") on peut utiliser la formule suivante:

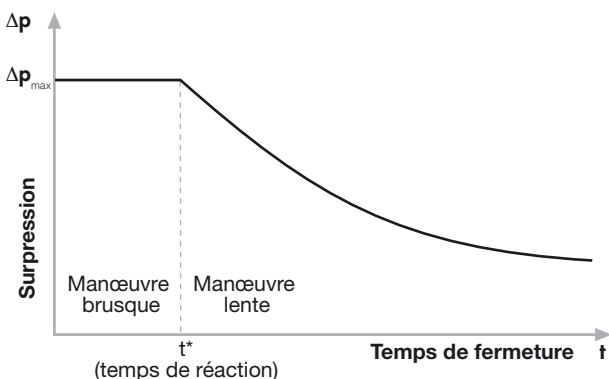
$$t^* = \frac{2 \cdot L}{v_2} \quad (2)$$

$t^*$  = temps de réaction de la vanne (s)  
 $L$  = longueur du tube (m)  
 $v_2$  = vitesse de propagation de l'onde (m/s) (en fonction du type de fluide, des matériaux, du diamètre interne et externe de la canalisation).

Pour les systèmes mécaniques tels que mitigeurs, électrovannes, vannes à sphère etc..., tous les temps de fermeture  $t \leq t^*$  sont définis comme "manœuvres brusques", car ils provoquent dans le tube un coup de bélier avec une surpression d'intensité maximum et égale quelque soit le temps de manœuvre. Au contraire, un temps de fermeture  $t > t^*$  sera défini comme "manœuvre lente" et provoque un coup de bélier avec une surpression d'une intensité négligeable.

Nous utiliserons dans la formule (1) un temps  $t = t^*$  pour obtenir une valeur de surpression  $\Delta p$  maximum pour le coup de bélier.

Le graphique ci-dessous permet de visualiser le phénomène.



Exemple : longueur des tubes 10 m, diamètre équivalent à 1/2", tubes en acier, cuivre et PE-X avec vitesse de l'eau  $v_1 = 2$  m/s. Nous reportons les valeurs de la vitesse de propagation de l'onde  $v_2$ , des temps de manœuvres "brusque"  $t^*$  (temps de réaction) et de la surpression  $\Delta p$  extrait de la formule.

	L (m)	$v_1$ (m/s)	$v_2$ (m/s)	$t^*$ (ms)	$\Delta p$ (m C.E.)	$\Delta p$ (bar)
<b>Acier</b>	10	2	1411	14,2	288	28,8
<b>Cuivre</b>	10	2	1400	14,3	285	28,5
<b>PE-X</b>	10	2	885	22,6	180	18

A cause de la plus grande rigidité du tube métallique, la vitesse de l'onde  $v_2$  est plus élevée que dans le tube en matière plastique et plus proche de la vitesse du son dans l'eau (1420 m/s à 7°C). Au vu des résultats obtenus, nous pouvons remarquer que le tube en matière plastique pour usage sanitaire peut absorber plus facilement un coup de bélier, il montre un temps de réaction  $t^*$  plus lent que dans un tube en métal. Cela se traduit, dans la pratique, à la nécessité d'un temps de manœuvre de fermeture encore plus lent que sur un tube métal. Nonostant les tubes en matière plastique présentent des valeurs de surpression  $\Delta p$  inférieur à celle du métal (étant moins rigide, ils "amortissent" partiellement le coup de bélier), mais de telles surpressions pourraient engendrer des sollicitations dépassant la limite de résistance de ce même tube. En outre, dans les installations encastrées, la présence d'une gaine annelée ou d'une isolation influence les caractéristiques de rigidité du tube en matière plastique, rendant encore plus complexe le calcul du coup de bélier.

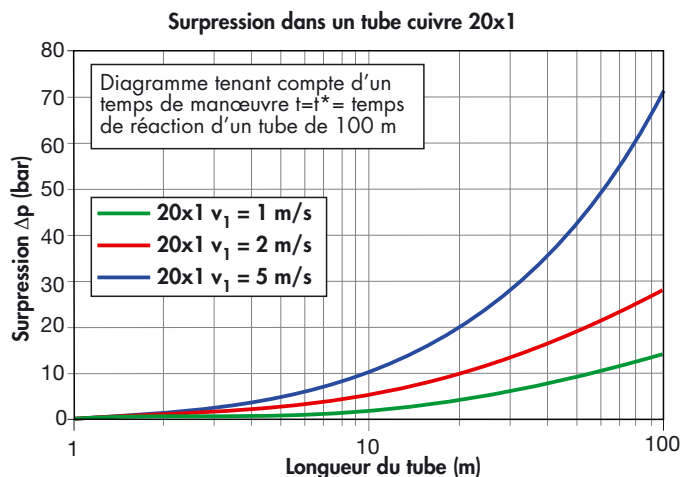
Au vu de cet exemple, on comprend alors que l'installation d'un anti-bélier, déjà utile avec un tube métallique, l'est encore plus, voir indispensable, dans une installation sanitaire avec tubes en matière plastique.

Le graphique en bas de la page représente l'influence des différents paramètres sur la surpression dans un tube cuivre au moment de la fermeture. Les trois courbes sont calculées avec un temps de fermeture  $t$  égal au temps de réaction  $t^*$  pour un tube de 100 m de dimension 20x1.

Tube cuivre	$v_2$ (m/s)	$t^*$ (ms) tube 100 m
20x1	1393	143,5

Nous pouvons alors en tirer les conclusion suivantes :

- 1) Plus le tube est long, plus le temps de réaction est long  $t^*$ , donc il faut toujours manoeuvrer lentement pour éviter le risque de coup de bélier (formule (2)).
- 2) À égalité de temps de manœuvre  $t$  et de vitesse du fluide  $v_1$ , plus long est le tube, plus grand est la  $\Delta p$  provoqué par la manoeuvre même (formule (1)).
- 3) À égalité de vitesse du fluide  $v_1$  et de longueur du tube, à diamètre plus grand correspond une  $\Delta p$  légèrement diminué (formule (1), la différence est peu sensible).
- 4) À égalité de longueur du tube et du temps de manoeuvre  $t$ , la vitesse du fluide augmente  $v_1$  la  $\Delta p$  augmente généré par la manoeuvre (formule (1) et le graphique ci-dessous).

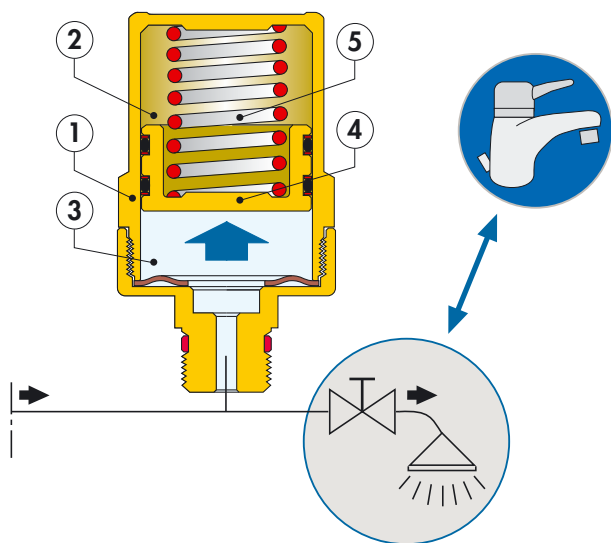


## Principe de fonctionnement

L'amortisseur de coup de bélier Caleffi série 525 est constitué d'un cylindre (1) divisé en deux chambres (2) et (3) d'un piston à double joint O-Ring (4). La chambre fermée (2) contient de l'air et joue le rôle d'amortisseur, utilisant la compression. La chambre ouverte (3) est reliée directement au tube et est remplie par l'eau de l'installation. La poussée de l'eau sur le piston vient s'équilibrer avec la variation de la pression de l'air contenu dans la chambre (2), et avec la résistance du ressort (5) logé derrière le piston dans la chambre à air.

L'enregistrement des oscillations montre les aspects suivant :

- la rapidité de l'augmentation de la pression
- le caractère oscillant du phénomène
- il reste une élévation de pression dans le tube due à l'effet du coup de bélier
- **l'efficacité de l'amortisseur**



## Particularités de construction

### Encombrement réduit

L'anti-bélier peut être facilement intégré à l'installation, et doit être positionné au plus près des organes de coupure, pour amortir rapidement la surpression.

### Absence d'entretien

L'amortisseur CALEFFI série 525 se distingue des autres amortisseurs de type pneumatique, car il n'exige pas d'entretien particulier.

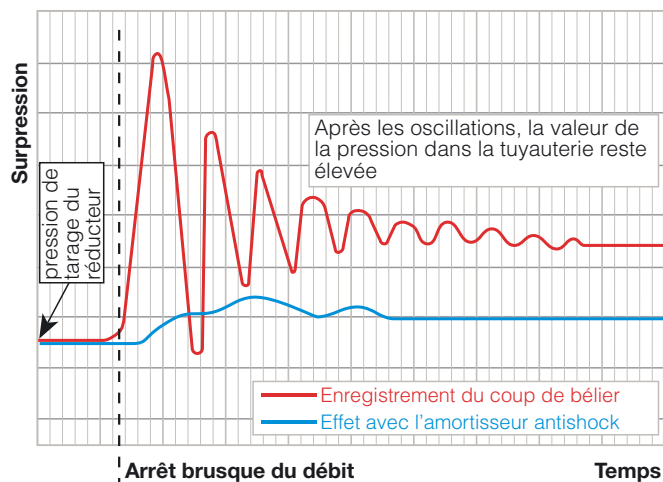
### Élastomères et matériaux compatibles avec un usage alimentaire

Les joints et les divers matériaux répondent aux exigences de compatibilité pour un usage avec de l'eau potable prévues par la certification WRAS.

### Normes et DTU

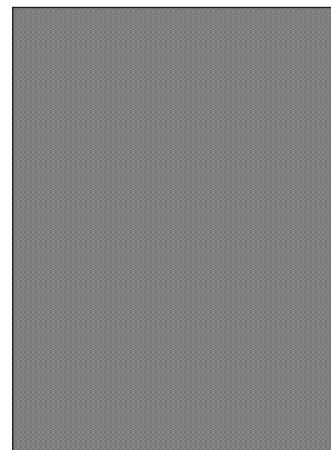
Les DTU 60.1 et 60.11 définissent les règles de pose.

## Efficacité de l'amortisseur de coup de bélier

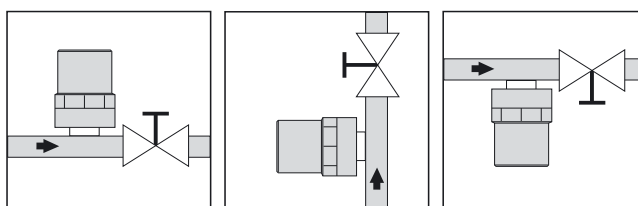


## Certification

L'amortisseur Caleffi série 525 a été testé par l'organisme de contrôle KIWA (NL) pour la vérifier s'il répond aux conditions requises pour les dispositifs anti-bélier (norme de référence BRL K632/02). Après les épreuves en laboratoire, il ressort que l'amortisseur Caleffi série 525 présente une capacité d'absorption des coups de bélier supérieure à 60%.



## Installation

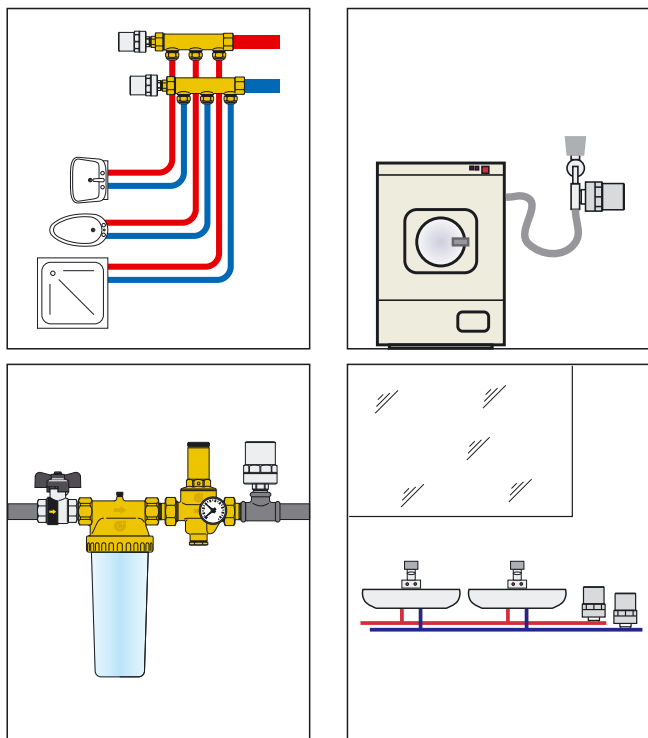


L'amortisseur Caleffi série 525 doit être installé le plus près possible du dispositif d'arrêt à l'origine des coups de bélier, afin d'amortir les surpressions générées. Il peut être installé aussi bien en position horizontale que verticale ou bien la tête en bas.

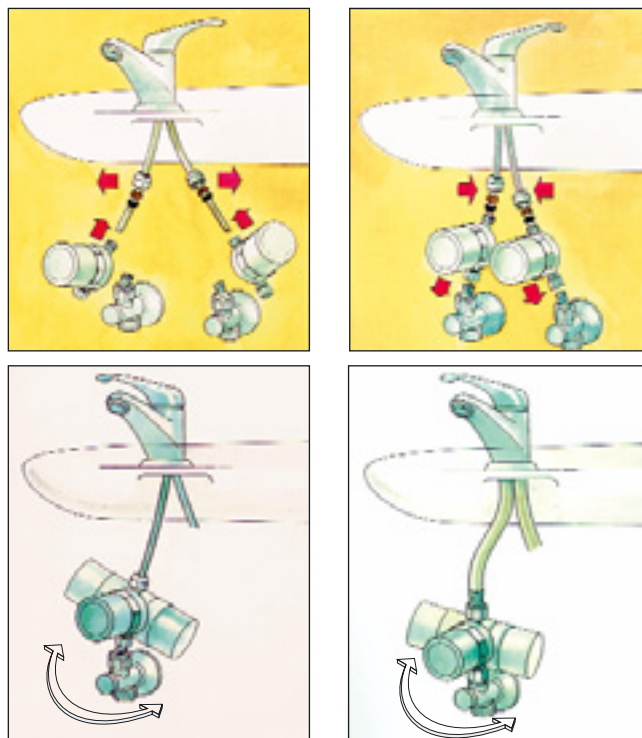
Pour obtenir le meilleur résultat possible contre les coups de bélier, l'installation de l'amortisseur Caleffi série 525 doit s'accompagner de :

- l'installation à l'entrée du réseau de distribution d'un réducteur de pression devant maintenir une pression de 3-4 bar, valeur optimale pour l'efficacité de l'amortisseur mais également pour le bon fonctionnement des composants sanitaire.
- la réduction de la vitesse de l'eau dans les canalisations. La vitesse de l'eau étant liée directement à la valeur de la surpression en cas de fermeture brutale.

Les exemples d'installations présentés ci-dessous, montrent que l'anti-bélier doit être monté soit au plus près de l'appareil soit en amont de l'installation dans le cas d'un petite installation domestique.




Pour l'installation des anti-bélier à positionner sous évier et sous lavabo code 525130, il faut prévoir un entraxe de 5-6 cm entre le tube de cuivre et la partie fileté du robinet. Un raccordement latérale permet la rotation de l'amortisseur selon la nécessité de l'espace.

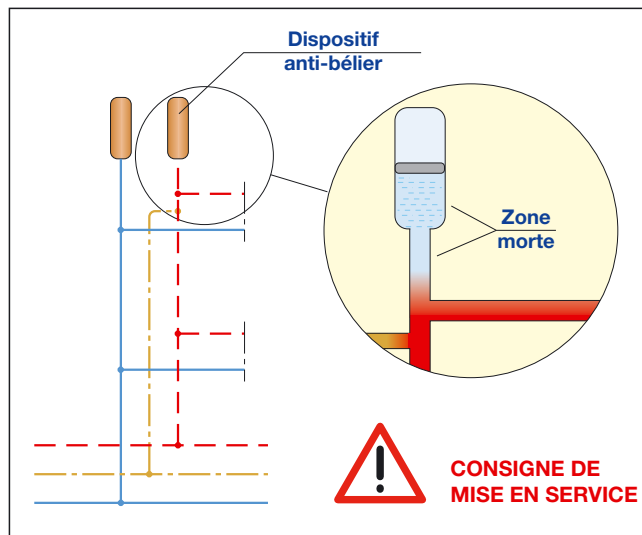


### Consignes de mise en service

Les anti-bélier Caleffi série 525 sont indiqués pour une installation simple (installation sous lavabo) ou pour des petits groupes de dérivation, par exemple une salle de bain desservie par un collecteur sanitaire. Pour des coup de bélier plus important, les solutions sont à étudier au cas par cas. Pour remédier aux coups de bélier on peut installer un vase d'expansion avec la fonction d'anti-bélier.

 Traditionnellement les installations, où les anti-bélier sont installés en haut de colonne, nécessitent de nos jours une vérification conforme à la norme anti-Légionelle. Cependant tout en étant efficace lors de l'atténuation du coups de bélier, il nuit à la désinfection (tant thermique que chimique) des installations. Il existe deux types de "zone morte" difficilement atteinte par la désinfection :

- au sommet des boucles, les sections des tubes qui relient les colonnes d'eau chaude aux amortisseurs;
- dans les zones qui contiennent de l'eau stagnante.



## CAHIER DES CHARGES

### Série 525

Anti-bélier. Raccordements : 525040 1/2" M avec joints PTFE sur filetage, 525130 3/8" F avec écrou tournant x 3/8" M, 525150 3/4" F avec écrou tournant x 3/4" M. Corps en laiton, amortisseur en polymère haute résistance, ressort en acier inox, joint en EPDM. Fluide admissible : eau. Pression maximum du coup de bélier 50 bar. Pression minimum d'utilisation 3 bar. Pression maximum d'exercice : 10 bar. Température maximum du fluide : 90°C.

Nous nous réservons le droit d'améliorer ou de modifier les produits décrits ainsi que leurs caractéristiques techniques à tout moment et sans préavis.



CALEFFI S.P.A. · S.R.229, N.25 · 28010 FONTANETO D'AGOGNA (NO) · ITALIE · TEL. +39 0322 8491 · FAX +39 0322 863723

· www.caleffi.fr · infos@caleffi.fr ·

© Copyright 2009 Caleffi