

WÖHLER

Bedienungsanleitung **DE**
Wöhler Biegewelle Schornstein

Operating manual **EN**
Wöhler Rotary Viper Chimney

Mode d'emploi **FR**
Wöhler Débistreuse






Best.-Nr. 20260 – 2016-06-17

Technik nach Maß

Inhalt

1	Allgemeines	3
1.1	Informationen zur Bedienungsanleitung	3
1.2	Hinweise in der Bedienungsanleitung	3
1.3	Bestimmungsgemäße Verwendung	3
1.4	Lieferumfang	4
1.5	Transport und Lagerung.....	4
1.6	Herstelleranschrift	4
2	Technische Daten	5
3	Aufbau	6
4	Reinigen mit der Biegewelle	7
4.1	Vorbereitung zur Reinigung mit der Biegewelle	7
4.1.1	Austausch der Kettenglieder	7
4.2	Reinigen mit der Biegewelle.....	8
4.2.1	Ausfräsen von Dohlnestern	8
4.3	Betriebshinweise	9
5	Rutschkupplung.....	10
6	Ausfräsen von Dohlnestern.....	10
7	Wartung	11
8	Garantie und Service	12
8.1	Garantie	12
8.2	Service	12
9	Zubehör.....	13


1 Allgemeines

- 1.1 Informationen zur Bedienungsanleitung**
- Diese Bedienungsanleitung ermöglicht Ihnen die sichere Bedienung der Wöhler Biegewelle Schornstein. Bewahren Sie diese Bedienungsanleitung dauerhaft auf.
- Die Wöhler Biegewelle Schornstein darf grundsätzlich nur von fachkundigem Personal für den bestimmungsgemäßen Gebrauch eingesetzt werden.
- Für Schäden, die aufgrund der Nichtbeachtung dieser Bedienungsanleitung entstehen, übernehmen wir keine Haftung.
- 1.2 Hinweise in der Bedienungsanleitung**
-  **WARNUNG!**
Kennzeichnet Hinweise, bei deren Nichtbeachtung die Gefahr der Verletzung besteht.
-  **ACHTUNG!**
Kennzeichnet Hinweise auf Gefahren, die Beschädigungen des Geräts zur Folge haben können.
-  **HINWEIS!**
Hebt Tipps und andere nützliche Informationen hervor.
- 1.3 Bestimmungsgemäße Verwendung**
- Die Biegewelle Schornstein ist für die mechanische Reinigung von Schornsteinen, Kanälen, Lüftungen konzipiert. Auf die Biegewelle können Reinigungsvorsätze, z.B. Stoßbesen oder Kettenkopf aufgeschraubt werden. Diese werden mit einer Bohrmaschine zur Rotation gebracht.

1.4 Lieferumfang

Gerät	Lieferumfang
Biegewelle Schornstein	Biegewelle mit integrierter Rutschkupplung
	Kettenkopf
	3 m Edelstahlkette

1.5 Transport und Lagerung

 **ACHTUNG!**
Beachten Sie beim Zusammenlegen der Biegewelle für den Transport oder die Lagerung den kleinstmöglichen Biegeradius!

Rollen Sie die Biegewelle niemals mit Gewalt eng auf.

1.6 Herstelleranschrift

Wöhler Messgeräte Kehrgeräte GmbH

Schützenstr. 41
33181 Bad Wünnenberg
Tel.: +49 2953 73-100
Fax: +49 2953 7396-100
E-Mail: info@woehler.de

2 Technische Daten

DE

Beschreibung	Angabe
Länge Biegewelle Art. 7437	7 m
Länge Biegewelle Art. 7440	10 m
Schutzmantel	20 mm Ø
Seele	10 mm Ø
Anschlusszapfen zur Bohrmaschine	10 mm Ø, 30 mm lang, mit Sechskant 8 mm
Anschluss für Reini- gungsvorsätze	M 10 Innengewinde
Max. Betriebstemperatur	0 °C bis +80 °C
Kleinstmöglicher Biegeradius	350 mm
Drehrichtung	Rechts (Drehrichtung links nur mit reduzierter Ge- schwindigkeit möglich)
Umdrehungen/Minute mit Kettenkopf	max. 1.300 (rechts) max. 900 (links)
Umdrehungen/Minute mit Bürstenkopf	max. 1.300 (rechts) max. 980 (links)

3 Aufbau

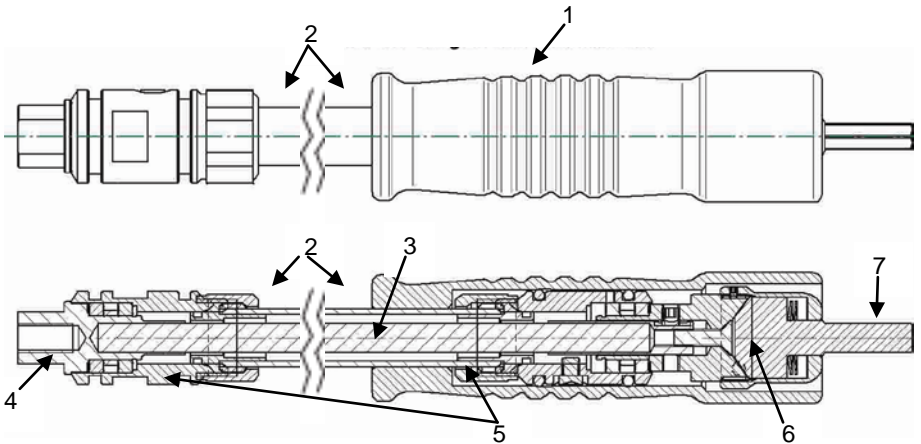


Abb. 1: Geräteteile

Legende

- 1 Griff
- 2 Mantel der Biegewelle
- 3 Seele
(biegsame Welle)
- 4 M 10 Innengewinde, Anschluss für Kettenkopf oder einen anderen Reinigungsvorsatz
- 5 Schmiernippel (einmal unter dem Griff, einmal freiliegend)
- 6 Rutschkupplung (unter dem Griff)
- 7 Anschlusszapfen zur Bohrmaschine

4 Reinigen mit der Biegewelle

4.1 Vorbereitung zur Reinigung mit der Biegewelle

4.1.1 Austausch der Kettenglieder

Falls nötig, kann die Kettenlänge des Kettenkopfes auf den jeweiligen Schornsteinquerschnitt angepasst werden. Gehen Sie dazu folgendermaßen vor:



Abb. 2: Kettenkopf

1 Sechskantschraube

2 Senkschrauben

3 Schraublöcher zum optionalen Sichern des Kettenkopfes

- Schneiden Sie von der Edelstahlkette vier gleich lange Kettenteile.
- Schrauben Sie die Sechskantschraube (1) vorne am Kettenkopf heraus und ziehen Sie den Kettenkopf ab.
- Lösen Sie die vier Senkschrauben (2) am Kettenkopf mit einem Inbusschlüssel, so dass sich die Kettenglieder einhaken lassen.
- Befestigen Sie die zugeschnittenen Kettenstücke und ziehen Sie die Senkschrauben wieder fest.
- Setzen Sie den Kettenkopf wieder auf das Unterteil und befestigen Sie ihn mit der Sechskantschraube.



Abb. 3. Kettenkopf mit Sechskantschraube, durch Sicherungsschraube M3, 4 mm gegen Verdrehen gesichert

- Gegebenenfalls sichern Sie die Sechskantschraube gegen Verdrehen: Schrauben Sie dazu eine Sicherungsschraube (M3, 4 mm oder 6 mm) in ein Schraubloch (3), siehe Abb. 2.

Die Sicherungsschraube ist nicht im Lieferumfang enthalten. Welches der 8 Schraublöcher Sie zum Sichern nutzen, ergibt sich durch die Einschraubtiefe der Sechskantschraube.

Reinigen mit der Biegewelle



Abb. 4: Griff und Bohrzapfen

- Am anderen Ende der Biegewelle ist der Anschlusszapfen fest mit der Seele (vgl. Abb. 1) verbunden.
- Stecken Sie den Anschlusszapfen in die Bohrmaschine und befestigen Sie ihn, so dass er fest im Bohrfutter sitzt.

4.2 Reinigen mit der Biegewelle



Abb. 5: Kettenkopf durch Bohrmaschine angetrieben

- Führen Sie die Biegewelle in den Schornstein ein.



HINWEIS!

Die stabile Biegewelle kann ohne Führungsstange im Schornstein hochgestoßen und herabgelassen werden.

- Schalten Sie die Bohrmaschine ein.

Der Kettenkopf dreht sich nun. Durch die Rotation des Kettenkopfes spreizen sich die Ketten des Kettenkopfes, so dass sie den Ruß abschlagen.



HINWEIS!

Besonders effektiv ist die Reinigungswirkung, wenn beim Hochstoßen die Bohrmaschine im Rechtslauf und beim Zurückziehen im Linkslauf betrieben wird.

4.2.1 Ausfräsen von Dohlennestern

Die Biegewelle eignet sich hervorragend für das Ausfräsen von Dohlennestern. Dabei empfiehlt sich besonders der Einsatz von oben.

- Nutzen Sie dabei eine Kettenlänge von 2-3 Kettengliedern.



ACHTUNG!

Sichern Sie die Sechskantschraube mit einer Sicherungsschraube gegen Verdrehen, vgl. Abb. 3 .

4.3 Betriebshinweise

DE

Vermeiden von Funkenflug



WARNUNG!

Verwenden Sie in Stahlrohren nur Bürsten mit Perlonbesatz, um Funkenflug und damit die Gefahr einer Staubexplosion zu vermeiden.

Temperaturgrenze



ACHTUNG!

Wird die Temperaturgrenze von 80 °C überschritten, kann es zu einer Beschädigung des Schutzmantels kommen. Bitte beachten Sie, dass bei längerem Gebrauch oder hohen Drehzahlen die Temperatur des Mantels durch Reibung steigt.

Mantel



ACHTUNG!

Treten Sie nicht auf den Mantel und lassen Sie ihn nicht auf den Boden schlagen, da der Mantel durch sehr starke mechanische Beanspruchung beschädigt werden kann.

Die einwandfreie Beschaffenheit des Mantels ist wichtig, da der Mantel aufgrund der guten Gleiteigenschaften des Materials für einen fast reibungsfreien Lauf der innenliegenden Seele sorgt.

Schwergängigkeit vermeiden



ACHTUNG!

Vermeiden Sie Überlastung.

Lässt sich der Reinigungsvorsatz schwer drehen, bestehen zwei Möglichkeiten

- Verwenden Sie zunächst einen weniger starken Reinigungsvorsatz oder Bürstenkopf
- Schieben Sie zunächst die Biegewelle ohne Rotation durch die zu reinigende Leitung. Treiben Sie den Reinigungsvorsatz dann erst beim Zurückziehen durch Einschalten der Bohrmaschine an.

Kettenlänge



HINWEIS!

Lange Ketten schlagen weniger und reiben mehr.

- Verwenden Sie lange Ketten, wenn Schornsteine mit empfindlichen Oberflächen gereinigt werden sollen.

5 Rutschkupplung

Zu Ihrer Sicherheit ist die Biegewelle Schornstein mit einer Rutschkupplung ausgestattet. Sie verhindert, dass die antreibende Bohrmaschine bei plötzlichem Festsetzen des Reinigungsvorsatzes aus der Hand geschlagen wird. Die Rutschkupplung ist werkseitig eingestellt. Ein Verstellen ist nicht möglich.

6 Ausfräsen von Dohlnestern

Die Biegewelle eignet sich hervorragend für das Ausfräsen von Dohlnestern. Dabei empfiehlt sich besonders der Einsatz von oben.

- Nutzen Sie dabei eine Kettenlänge von 2-3 Kettengliedern.



ACHTUNG!

Sichern Sie die Sechskantschraube mit einer Sicherungsschraube gegen Verdrehen, vgl. Abb. 3 .

7 Wartung

Intervall	Wartungsarbeit
1 x jährlich	Schmieren der Seele
gelegentlich	Fetten der beiden Runddichtringe unter dem Griff



Abb. 6: Gewindeanschluss Kettenkopf mit Schmiernippel

Dazu benötigen Sie eine Fettpresse mit einem Mehrzweckfett (siehe Zubehör). Gehen Sie dabei folgendermaßen vor:

- Fetten Sie den Schmiernippel (1) am Gewindeanschluss unterhalb des Kettenkopfes. Dieser ist frei zugänglich.

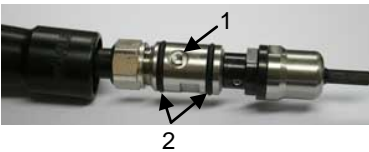


Abb. 7: Schmiernippel unterhalb des Bohrzapfens; der Griff ist hier zurückgeschoben

- Fetten Sie den Schmiernippel (1) an der gegenüberliegenden Seite. Schieben Sie dazu den Griff über den Mantel, damit der Schmiernippel frei liegt.

Der Griff wird durch zwei Runddichtringe (2) gehalten.

- Fetten Sie auch die Runddichtringe gelegentlich.

8 Garantie und Service

8.1 Garantie

Jedes Wöhler Biegevelle Schornstein wird im Werk in allen Funktionen geprüft und verlässt unser Werk erst nach einer ausführlichen Qualitätskontrolle. Bei sachgemäßem Gebrauch beträgt die Garantiezeit auf den Wöhler Biegevelle 12 Monate ab Verkaufsdatum.

Die Kosten für den Transport und die Verpackung des Geräts im Reparaturfall werden von dieser Garantie nicht abgedeckt.

Diese Garantie erlischt, wenn Reparaturen und Abänderungen von dritter, nicht autorisierter Stelle an dem Gerät vorgenommen wurden.

8.2 Service

Der SERVICE wird bei uns sehr groß geschrieben. Deshalb sind wir auch selbstverständlich nach der Garantiezeit für Sie da.

- Sie schicken das Messgerät zu uns, wir reparieren es innerhalb weniger Tage und schicken es Ihnen mit unserem Paketdienst.
- Sofortige Hilfe erhalten Sie durch unsere Techniker am Telefon.

9 Zubehör

DE

Reinigungsvorsätze

Kettenkopf Edelstahl	Best.-Nr. 7540
Kurzgliederkette Edelstahl 5mm, 3 m lang	Best.-Nr. 3108
Stoßbesen Ø 40 cm, Perlon	Best.-Nr. 18740
Stoßbesen Ø 50 cm, Perlon	Best.-Nr. 18750
Stoßbesen Ø 60 cm, Perlon	Best.-Nr. 18760

Wartung

Fettpresse Biegewelle mit Mehrzweckfett 65 ml	Best.-Nr. 3436
Mehrzweckfett, 400 ml	Best.-Nr. 53766

Ersatzteile

Senkschraube M6 x 20, vgl. Abb. 2	Best.-Nr. 50488
Sechskantschraube ISO 4017, vgl. Abb. 2	Best.-Nr. 30417



WARNUNG!

Verwenden Sie in Stahlrohren nur Bürsten mit Perlonbesatz, um Funkenflug und damit die Gefahr einer Staubexplosion zu vermeiden.

Contents

1	General Information.....	15
1.1	Operation Manual Information.....	15
1.2	Notes.....	15
1.3	Intended Use.....	15
1.4	Components.....	16
1.5	Transport and stocking.....	16
1.6	Manufacturer.....	16
2	Technical Data.....	17
3	Component explanation.....	18
4	Cleaning with the Rotary Viper.....	19
4.1	Preparations.....	19
4.1.1	Changing the chain links.....	19
4.2	Cleaning with the Rotary Viper.....	20
4.3	Operating instructions.....	20
5	Safety clutch.....	22
6	Maintenance.....	22
7	Warranty and Service.....	23
7.1	Warranty.....	23
7.2	Service.....	23
8	Accessories.....	24

1 General Information

- 1.1 Operation Manual Information** This operation manual allows you to safely work with the Wöhler Rotary Viper Chimney. Please keep this manual for your information.
- The Wöhler Rotary Viper should be employed by professionals for its intended use only.
- Liability is void for any damages caused by not following this manual.

1.2 Notes

**WARNING!**

Not following this warning can cause injury or death.

**ATTENTION!**

Not following this note can cause permanent damage to the device.

**NOTE!**

Useful information

1.3 Intended Use

The Rotary Viper Chimney can be used for the mechanical cleaning of chimneys, ducts and vents. Cleaning tools, e.g. threaded brushes or the endpiece with chains, can be connected to the Rotary Viper. A drill is used to drive it.

1.4 Components

Device	Components
Rotary Viper Chimney	Rotary Viper with safety clutch
	Endpiece for holding chains
	Chain SS, 3 m

1.5 Transport and stocking



ATTENTION!

When reeling the Rotary Viper before transporting or stocking it, observe the smallest possible bending radius.

Never use force to roll up the Rotary Viper.

1.6 Manufacturer

Wöhler Messgeräte Kehrgeräte GmbH

Schützenstr. 41

33181 Bad Wünnenberg

Tel.: +49 2953 73-100

Fax: +49 2953 7396-100

E-Mail: mgkg@woehler.com

2 Technical Data

EN

Description	Data
Length of the Rotary Viper Art. 7437	7 m
Length of the Rotary Viper Art. 7440	10 m
Coat	20 mm Ø
Core	10 mm Ø
Drill connection	10 mm Ø, Length: 30 mm, Hexagonal 8 mm
Connection for cleaning tools	internal M10
Max. Operation temperature	0 °C to +80 °C
Smallest possible bending radius	350 mm
Sense of rotation	Clockwise (counter-clockwise only with reduced velocity)
Rotation/minute with endpiece with chains	max. 1,300 (right) max. 900 (left)
Rotation/minute with threaded brush	max. 1,300 (right) max. 980 (left)

3 Component explanation

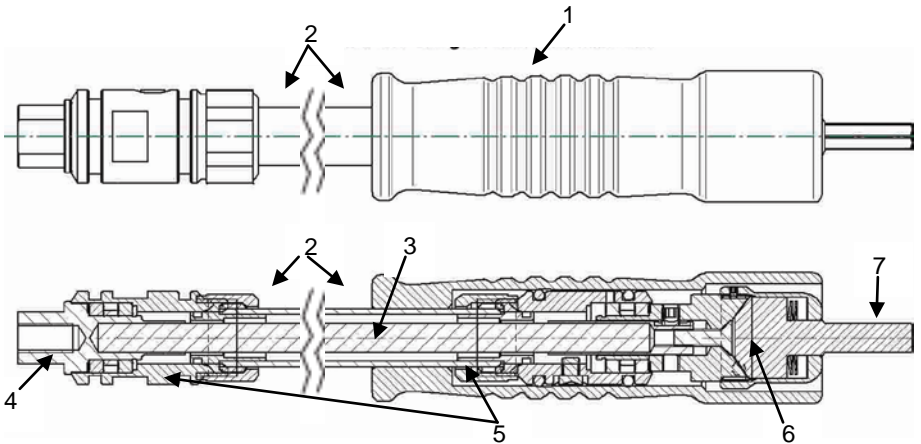


Fig. 1: Overview

Component Explanation

- 1 Grip
- 2 Coat
- 3 Core
(flexible rail, 10 mm Ø)
- 4 Internal M10, Connection for the endpiece
with chains or brush (working end)
- 5 Grease nipple at both ends
(one is covered by the grip)
- 6 Safety clutch (covered by the grip)
- 7 Drill connection

4 Cleaning with the Rotary Viper

4.1 Preparations

4.1.1 Changing the chain links

If necessary, the length of the chains can be adapted to the chimney section. Proceed as follows:

- Cut four equal pieces from the chain.
- Unscrew the hexagon screw (1) and remove the endpiece with chains.
- Unscrew the four interior screws (2) of the endpiece with an Allen key, so that you can hook the chain links into the endpiece.
- Fix the chain pieces and tighten the interior screws again.
- Fix the endpiece with chains to the Rotary Viper with the hexagon screw.
- If necessary fix the endpiece also with eight screws M3 (3) which are not included in delivery.

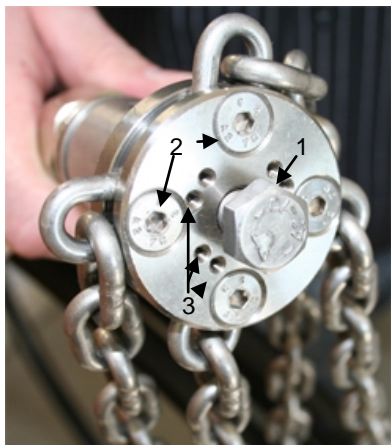


Fig. 2: Endpiece for holding chains

1 Hexagon screw

2 Interior screw

3 Screw hole M3 for fixing the end-piece (option)



Fig. 8. End piece for holding chains with hexagon screw, secured by a security screw M3, 4 mm

- If necessary secure the hexagon screw against turning with a security screw (M 3, 4mm or 6mm)

The security screw is not included in delivery. Which of the 8 screw holes (see fig. 2, part 3) you should use depends on the screw depth of the hexagon screw.

Cleaning with the Rotary Viper



Fig. 4: Grip and drill connector

- At the opposite end of the Rotary Viper, the drill connector is permanently fixed to the coin.
- Attach the drill connector firmly to the drill.

4.2 Cleaning with the Rotary Viper



Fig. 5: Endpiece with chains driven by the drill



NOTE!

As the Rotary Viper Chimney is very stable, it is not necessary to use an additional rod to push or pull it.

- Switch on the drill.

The endpiece with chains will rotate. The chains spread out by rotation and knock off the soot and deposits.



NOTE!

To optimize the cleaning effect, chose CW rotation when pushing the Rotary Viper and CCW rotation when pulling it back.

4.3 Operating instructions

Preventing sparks



WARNING!

Only use the Threatred Brush Perlon in steel tubes to prevent sparks which may cause a dust explosion.

Temperature limit



ATTENTION!

If the upper temperature limit of 80 °C is exceeded, the coat can be damaged. Please observe that the permanent use or a high number of revolutions may lead to a high temperature due to friction.

Coat

EN

**ATTENTION!**

Avoid stepping on the coat and take care that it does not beat on the floor, because the coat can be damaged by mechanical stress.

The perfect condition of the coat is important because its good sliding properties cause that the coat runs nearly without friction.

Avoiding sluggishness

**ATTENTION!**

Avoid sluggishness.

If it is hardly possible to rotate the brush or the chains, there will be two possibilities:

- First attach a cleaning tool or brush which is less strong or
- First push the Rotary Viper without rotation through the tube that has to be cleaned. Only switch on the drill when pulling back the viper.

Length of the chains

**NOTE!**

Long chains will beat less and rub more than short chains.

- Therefore use long chains when cleaning chimneys with sensitive surfaces.

5 Safety clutch

For your safety, the Rotary Viper Chimney is equipped with a safety clutch. It avoids that the drill is knocked out of the user's hand when the cleaning tool (brush, chains) is suddenly clamped. The safety clutch is set in the factory. This setting cannot be changed.

6 Maintenance

Interval	Maintenance work
Once a year	Grease the core
If necessary	Grease the two O-rings under the grip



Fig. 6: Working end of the Rotary Viper with grease nipple

For this purpose you need a grease press with a multi-purpose grease (see accessories). Proceed as follows:

- Grease the grease nipple (1) at the working end of the Rotary Viper. It is not covered.



Fig. 7: Grease nipple at the drill end of the Rotary Viper; in the photo the grip is pushed aside.

- Grease the grease nipple (1) at the drill end of the Rotary Viper. For that purpose push the grip over the coat, so that you can see the grease nipple.

The grip is fixed by two O-rings (2).

- If necessary, also grease these O-rings.

7 Warranty and Service

EN

- 7.1 Warranty**
- Each Wöhler Rotary Viper Chimney will be tested in all functions and will leave our factory only after extensive quality control testing. If used properly, the warranty period for the Wöhler Rotary Viper Chimney will be twelve month from the date of sale.
- This warranty does not cover the freight and packing costs when the device is sent to the factory for repair.
- Service by non authorized personnel or making modifications to the analyzer voids any warranty.
- 7.2 Service**
- Wöhler has built our reputation on excellence in customer service. Therefore, of course, we are readily available to assist you after the warranty period ends.
- Send us the device and we will repair it and return it to you with our package service.
 - Immediate help is provided by our technical staff over the telephone.

8 Accessories

Cleaning tools

Endpiece for holding chains	Order no. 7540
Chain SS	Order no. 3108
Threaded brush Ø 40 cm, Perlon	Order no. 18740
Threaded brush Ø 50 cm, Perlon	Order no. 18750
Threaded brush Ø 60 cm, Perlon	Order no. 18760

Maintenance

Grease press with multi-purpose grease 65 ml	Order no. 3436
Multi-purpose grease, 400 ml	Order no. 53766

Spare parts

Interior screw, see fig. 2	Order no. 50488
Hexagon screw, see fig 2	Order no. 30417



WARNING!




Only use the Threaded Brush Perlon in steel tubes to prevent sparks which may cause a dust explosion.

Contenu

FR

1	Généralités	26
1.1	Informations relatives au mode d'emploi.....	26
1.2	Remarques	26
1.3	Usage	26
1.4	Composants.....	27
1.5	Transport et stockage	27
1.6	Fabricant.....	27
2	Données techniques	28
3	Description	29
4	Ramoner avec la Débistreuse	30
4.1	Préparations avant le ramonage.....	30
4.1.1	Changer les chaînes	30
4.2	Ramoner avec la Débistreuse.....	31
4.3	Avertissements	31
5	Accouplement de sécurité.....	34
6	Maintenance	34
7	Garantie et service	35
7.1	Garantie.....	35
7.2	Service.....	35
8	Accessoires.....	36

1 Généralités

- 1.1 Informations relatives au mode d'emploi**
- Ce mode d'emploi vous permet de travailler en toute sécurité avec votre Wöhler Débistreuse. Il doit être conservé à titre d'information.
- La Wöhler Débistreuse ne peut être utilisée que par un personnel dûment qualifié aux fins prévus.
- Nous déclinons toute responsabilité pour des dommages dus à un non respect de ce mode d'emploi.
- 1.2 Remarques**
-  **DANGER!**
 Tout non respect de cet avertissement risque de causer des blessures.
-  **Attention!**
 Désigne des consignes signalant un danger dont la non-observation peut conduire à des dommages de l'appareil.
-  **A NOTER!**
Information utile
- 1.3 Usage**
- La Wöhler Débistreuse est conçue pour le débistrage et le dégoudronnage des cheminées, canaux et installations de ventilation. L'utilisateur peut monter un instrument auxiliaire sur la débistreuse, par exemple une brosse ou l'extrémité pour fixer des chaînes. Les extrémités des chaînes sont écartées par la rotation du moteur.

1.4 Composants

Dispositif	Composants
Débistreuse	Débistreuse avec accouplement de sécurité
	Extrémité pour fixer les chaînes
	Chaîne en acier inoxydable, 3 m

1.5 Transport et stockage



Attention!

Quand vous enroulez la débistreuse avant de la transporter ou de la stocker, respectez le rayon de courbure minimal!

Ne pas enrouler la débistreuse de force.

1.6 Fabricant

Wöhler Messgeräte Kehrgeräte GmbH

Schützenstr. 41

33181 Bad Wünnenberg

Tel.: +49 2953 73-100

Fax: +49 2953 7396-100

E-Mail: mgkg@woehler.de

2 Données techniques

Désignation	Définition
Longueur de la débistreuse Art. 7437	7 m
Longueur de la débistreuse Art. 7440	10 m
Renforcement	Ø 20 mm
Noyau	Ø 10 mm
Tourillon pour connecter la perceuse	Ø 10 mm , longueur 30 mm , Hexagone 8 mm
Raccord pour les instruments de ramonage	M 10 filetage intérieure
Temp. max de service	0 à +80 °C
Rayon de courbure minimal	350 mm
Sens de rotation	A droite (Tourner à gauche est seulement possible avec une vitesse réduite.)
Rotation/minute avec chaînes	max. 1.300 m/mn (à droite) max. 900 m (à gauche)
Rotation/minute avec brosse	max. 1.300 m/mn (à droite) max. 980 (à gauche)

3 Description

FR

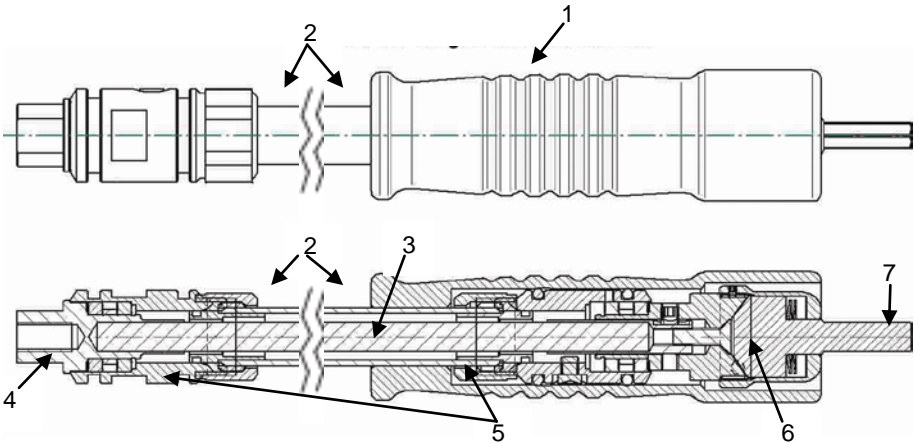


Image 1: Pièces

Explication des pièces

- 1 Poignée
- 2 Renforcement
- 3 Noyau
(arbre flexible)
- 4 M 10, filetage intérieur, Raccord pour fixer les chaînes ou les brosses
- 5 Graisseur (un graisseur se trouve sous la poignée et l'autre est situé à l'autre extrémité en position libre.)
- 6 Accouplement de sécurité (sous la poignée)
- 7 Tourillon pour connecter la perceuse

4 Ramoner avec la Débistreuse

4.1 Préparations avant le ramonage

4.1.1 Changer les chaînons

Si nécessaire, les chaînes fixées à l'extrémité de la débistreuse peuvent être ajustées à la section de la cheminée. Procédez de la manière suivante:



Image 2: Extrémité pour fixer les chaînes

- Coupez quatre pièces égales de la chaîne.
- Dévissez la tête hexagonale (1) de l'extrémité et enlevez l'extrémité.
- Avec un clé six pans dévissez les quatre vis intérieurs (2) de l'extrémité, pour pouvoir fixer les chaînons.
- Fixez les quatre pièces de la chaîne, et vissez les vis intérieurs.
- Installez l'extrémité encore une fois sur la pièce inférieure et fixez-la avec la vis à tête hexagonale.
- Si nécessaire, fixer l'extrémité avec d'autres vis M3 (3) qui ne sont pas inclus dans la livraison.

1 Vis à tête hexagonale

2 Vis six pans intérieurs

3 Douille à vis M3



Image 9. Extrémité pour fixer les chaînes avec vis hexagonale, protégé contre torsion avec une vis de blocage M3, 4 mm

- Si nécessaire, protéger la vis hexagonale contre torsion avec une vis de blocage (M3, 4 mm ou 6 mm).
- Gegebenenfalls sichern Sie die Sechskantschraube gegen Verdrehen: Schrauben Sie dazu eine Sicherungsschraube (M3,4 mm ou 6 mm) in ein Schraubloch (3), siehe Abb. 2.

La vis de blocage n'est pas incluse dans la livraison. Quelle douille à vis il faut utiliser, dépend de la profondeur de vissage.



Image 3: Poignée et tourillon

- Le tourillon est situé à l'autre extrémité de la débistreuse et est fixé avec le noyau (voir fig. 1).
- Mettez le tourillon dans le mandrin de la perceuse et serrez-le.

4.2 Ramoner avec la Débistreuse



Image 4: Extrémité avec chaînes actionnée par une perceuse.

- Poussez la débistreuse dans la cheminée.



A NOTER!

L'appareil stable peut être poussé vers le haut et vers le bas dans la cheminée sans tige supplémentaire.

- Mettez en marche la perceuse.

L'extrémité (avec les chaînes) va tourner. Les extrémités des chaînes sont écartées par la rotation du moteur et elles coupent la suie et les incrustations du mur.



A NOTER!

Pour un ramonage particulièrement efficace il faut pousser la Débistreuse, pendant que la perceuse tourne à droite, et retirer la Débistreuse, pendant que la perceuse tourne à gauche.

4.3 Avertissements

Éviter des flammèches



DANGER!

Dans les tubes en acier inoxydable, utilisez seulement des brosses de nylon pour éviter les flammèches et donc le danger d'un coup de poussière.

Limite de température



Attention!

Si l'on dépasse la limite de température de 80°C, le renforcement peut être détérioré. Quand on travaille avec la Débistreuse pendant un certain temps ou avec une vitesse de rotation assez élevée, la température du renforcement augmente à cause du frottement.

Renforcement



Attention!

Ne marchez pas sur le renforcement et faites attention qu'il ne tappe pas sur la terre, car le renforcement peut être détérioré lors d'une utilisation mécanique forte.

Il est très important que le renforcement soit en parfait état car, à cause de ses bonnes caractéristiques en termes de glissement, car le renforcement garantit que la Débistreuse n'est soumise à presque aucun frottement.

Éviter la surcharge



Attention!

Évitez la surcharge.

Si les chaînes ou la brosse se laissent seulement tourner avec force, il y a deux possibilités:

- Utilisez d'abord un instrument auxiliaire moins fort ou
- poussez la Débistreuse d'abord sans rotation dans la cheminée. Dans ce cas là, mettez en marche la perceuse lorsque vous retirez la Débistreuse.

Longueur des chaînes



A NOTER!

Les chaînes longues battent moins et frottent plus.

Utilisez des chaînes longues pour nettoyer des cheminées avec une surface fragile.

5 Accouplement de sécurité

La Débistreuse est équipée d'un accouplement de sécurité pour éviter que la perceuse bloque la main de l'utilisateur, quand la brosse est brusquement coincée. L'accouplement de sécurité est ajusté en usine. Il n'est pas possible de changer le réglage.

6 Maintenance

Intervalle	Travail d'entretien
une fois par an	Graisser l'accouplement
Si nécessaire	Graisser les bagues sous la poignée



Image 5: Extrémité pour fixer les chaînes et graisseur

Pour ce faire il vous faut une pompe à graisse avec une graisse multi usages (voir accessoires). Procédez de la manière suivante:

- Graissez le graisseur au dessous de l'extrémité pour fixer les chaînes. Ce graisseur est librement accessible.



Image 6: Graisseur au-dessous du tourillon; il faut pousser la poignée pour y accéder.

- Graissez le graisseur (1) à l'autre extrémité de la Débistreuse. Pour ce faire poussez la poignée sur le renforcement, jusqu'à ce que le graisseur soit situé libre.

Au dessous de la poignée se trouvent deux bagues d'étanchéités.

- Graissez aussi les deux bagues de temps en temps.

7 Garantie et service

7.1 Garantie

Chaque Wöhler Débistreuse a été testée dans toutes ses fonctions et ne quitte notre usine qu'après avoir été soumise à un contrôle de qualité approfondi. La période de garantie pour la Débistreuse est de 12 mois à compter de la date de vente, dans le cas d'une utilisation correcte.

En cas de réparation, les frais de port et d'emballage de l'appareil ne sont pas couverts par la garantie.

Cette garantie s'arrête lorsque des réparations et des modifications ont été effectuées par un personnel non autorisé.

7.2 Service

Pour nous, le SERVICE joue un rôle très important dans nos rapports avec nos clients. Voilà pourquoi nous sommes toujours à votre disposition, même après l'expiration de la période de garantie.

- Si vous nous envoyez l'instrument, il vous sera renvoyé par notre service d'expédition après réparation en quelques jours seulement.
- Vous pouvez solliciter l'aide directe de nos ingénieurs par téléphone.

8 Accessoires

Extrémité pour fixer les chaînes	Article 7540
Chaîne en acier inoxydable, Ø 5 mm, longueur 3 m	Article 3108
Brosses	
Brosse Ø 40 cm, nylon, M10	Article 18740
Brosse Ø 50 cm, nylon, M10	Article 18750
Brosse Ø 60 cm, nylon, M10	Article 18760
Maintenance	
Pompe à graisse avec graisse 65 ml	Article 3436
Graisse multi usaged, 400 ml	Article 53766
Spare parts	
Vis six pans intérieurs, voir image 2	Article 50488
Vis à tête hexagonale, voir image 2	Article 30417

Points of sale and service

Germany

Wöhler Messgeräte Kehrgeräte GmbH

Schützenstr. 41
33181 Bad Wünnenberg
Tel.: +49 2953 73-100
Fax: +49 2953 73-96100
info@woehler.de
www.woehler.de

Wöhler West

Castroper Str. 105
44791 Bochum
Tel.: +49 234 516993-0
Fax: +49 234 516993-99
west@woehler.de

Wöhler Süd

Gneisenaustr.12
80992 München
Tel.: +49 89 1589223-0
Fax: +49 89 1589223-99
sued@woehler.de

International

USA

Wohler USA Inc.
20 Locust Street, Suite 205
Danvers, MA 01923
Tel.: +1 978 750 9876
Fax.: +1 978 750 9799
www.woehlerusa.com

Czech Republic

Wöhler Bohemia s.r.o.
Za Naspem 1993
393 01 Pelhrimov
Tel.: +420 5653 49019
Fax: +420 5653 23078
info@woehler.cz

Italy

Wöhler Italia srl
Corso Libertà 9
39100 Bolzano
Tel.: +390471402422
Fax: +39 0471
www.woehler.it

France

Wöhler France SARL
16 Chemin de Fondeyre
31200 Toulouse
Tel. : 05 61 52 40 39
Fax : 05 62 27 11 31
info@woehler.fr
www.woehler.fr

Your contact: