

NOTICE ÉTAUX SÉRIE 50 ET SÉRIE 80



CARACTÉRISTIQUES TECHNIQUES DES ÉTAUX SÉRIE 50

Garantis incassables dans des conditions normales d'utilisation, les étaux réglables Dolex sont conçus individuellement et dimensionnés pour offrir le plus grand choix de capacités (mors – ouvertures...) à l'utilisateur.

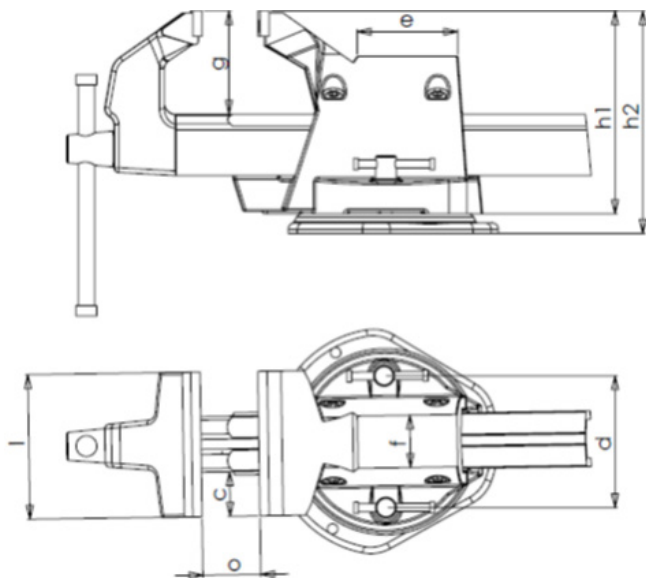
Chaque composant de l'étau est réalisé dans le matériau dont les caractéristiques mécaniques (résistance à la rupture, allongement, aptitude au frottement, limite élastique...) sont les mieux adaptées aux exigences et aux contraintes exercées lors de l'utilisation intensive de l'outil :

- Coulisse prismatique en acier H.L.E.(haute limite élastique)
- Mors rapportés interchangeable en acier trempés (53-58-HRC).
- Vis de réglage en laiton.
- Base tournante en acier estampé à froid.

L'étau Dolex présente les autres caractéristiques suivantes qui lui garantissent sa haute qualité :

- Tête de coulisse forgée
- Partie fixe moulée avec tas dressé faisant office d'enclumette.
- Vis de serrage forgée, à filets trapézoïdaux roulés, entièrement brunie noire.
- Design : l'utilisation des matériaux les plus performants permet de concilier puissance, fiabilité et recherche de l'esthétique.
- Serrage vertical des pièces longues facilité par le dégagement latéral des mâchoires par rapport à la coulisse.
- Dispositif de réglage du parallélisme et de rattrapage de jeu.
- Parfaite stabilité de l'étau tournant, grâce à la faible hauteur et au grand diamètre de la base.

CÔTES ET CAPACITÉS



T = Base tournante

Réf	Dimension étai fermé L*l*h (mm)	Kg	h1 (mm)	h2 (mm)	l (mm)	o (mm)	c (mm)	d (mm)	e*f (mm)	Haut coulisse à haut du mors g (mm)
54	330*100*125	5,2	122		90	125	24	82	60*35	55
54 T	330*150*140	5,8		138						
55	380*120*145	8,1	141		105	150	31	92	60*37	65
55 T	380*170*160	8,8		160						
56	460*140*175	13	175		125	180	38	114	85*43	85
56 T	460*190*190	14		192						
57	570*165*200	20	202		150	240	45	133	105*52	105
57 T	570*230*225	21,5		223						
58	650*190*225	28	222		180	240	55	155	125*64	115
58 T	650*260*245	30		246						

Réf	Dimension étai fermé L*l*h (mm)	Kg	h1 (mm)	h2 (mm)	l (mm)	o (mm)	c (mm)	d (mm)	e*f (mm)	Diamètre du serre-tubes (mm)
85	330*100*125	5,7	125		105	130	32	82	60*35	22/46
85 T	330*150*140	6,3		140						
86	380*120*140	8,5	140		125	155	41	92	65*37	22/52
86 T	330*150*140	9,2		160						
87	460*140*175	14,5	180		150	185	50	114	85*43	21/90
87 T	460*190*195	15,5		200						
88	570*165*200	21	200		180	240	60	133	105*52	22/102
88 T	570*230*225	22,5		225						

INSTALLATION

Si vous installez votre étai sans base tournante :

- Définir l'emplacement où doit être fixé l'étai.
- Poser l'étai à l'emplacement défini, marquer la position des 2 perçages pour fixer la cage à l'établi.
- Dégager l'étai de l'emplacement.
- Percer l'établi pour le passage des vis (non fournies).
- Positionner l'étai au-dessus des perçages et boulonner la cage à l'établi.

UTILISATION

TOUJOURS PORTER DES LUNETTES DE PROTECTION

- Monter des boulons dans chaque trou de fixation de la base et mettre une rondelle sous l'écrou.
 - Ne pas se servir des mors comme d'une enclume.
 - Lorsque la pièce est tenue dans l'étau pour être sciée, la couper aussi près que possible des mors (pour éviter les vibrations). Attention cependant à ne pas endommager les mors!
- En cas de serrage d'une pièce très longue, soutenir l'extrémité de la pièce plutôt qu'exercer un effort de serrage supplémentaire.
- Eviter de serrer puissamment en bout de mors, car un coin du mors peut se briser ou l'étau peut subir des déformations anormales.
 - En cas de barrette tordue, contacter votre revendeur Dolex pour remplacer l'ensemble « Vis + Barrette ».
 - Remplacer les mors rapportés détériorés.
 - Graisser légèrement toutes les parties mobiles.
 - Ne jamais utiliser une rallonge sur la barrette de serrage pour exercer un effort supplémentaire.
 - Ne jamais peser sur la barrette de manœuvre pour serrer au-delà de la puissance manuelle.
 - Ne jamais essayer de réparer un étau en soudant ou en brasant.

RÉGLAGE ET MAINTENANCE

Les étaux Dolex ne nécessitent aucune maintenance. Néanmoins pour assurer un fonctionnement optimal, veiller à graisser régulièrement la vis de serrage et à nettoyer les pistes de la coulisse. Tout au long de sa vie, un étau s'use, ceci est normal. Il peut légèrement se déformer sous les contraintes qui lui sont appliquées. Les étaux réglables Dolex sont équipés de quatre vis de réglage pour permettre de compenser les jeux créés par les années d'utilisations.

Pour régler votre étau Dolex :

- Desserrer les 4 vis de réglage
- Laisser un espace de quelques millimètres entre les mors en veillant à ce qu'ils soient constamment parallèles.
- Avec une main, plaquer l'arrière de la coulisse contre la vis n°1. Serrer la vis n°1 jusqu'à pousser la coulisse au centre de la cage
- Faire la même chose avec la vis n°2. A ce stade, les vis n°1 et n°2 doivent être en contact avec la coulisse.
- Desserrer la vis n°2 d'un seizième de tour
- Tester le fonctionnement de l'étau :
- Vérifier le jeu à l'arrière de la coulisse. Si un jeu est décelé, resserrer très légèrement la vis n°2.
- Dévisser de quelques tours la coulisse. La vis ne doit pas reculer toute seule, mais toujours bien accompagnée de la coulisse. Si la vis recule toute seule, ou la coulisse par à-coup, desserrer légèrement la vis n°2.
- En cas de modification, recommencer la vérification, jusqu'à un fonctionnement parfait de l'étau.

- Fermer l'étau pour mettre les mors juste au contact. Ne pas serrer.
- Serrer la vis n°3 jusqu'à très légèrement décoller les mors entre eux du côté de cette vis. Puis la desserrer d'un seizième de tour.
- Serrer la vis n°4 jusqu'au contact.
- Tester le fonctionnement de l'étau :
- Vérifier le jeu à l'avant de la coulisse. Remettre les mors en contact et resserrer légèrement la vis n°4.
- Dévisser de quelques tours la coulisse. La vis ne doit pas reculer toute seule, mais toujours bien accompagnée de la coulisse. Si la vis recule toute seule, ou la coulisse par à-coup, desserrer légèrement la vis n°4. Si cela ne débloque pas la coulisse, resserrer légèrement la vis n°4 et desserrer légèrement la vis n°3. Si cela ne débloque pas la coulisse, faire la même procédure avec la vis n°2 puis éventuellement la vis n°1.
- En cas de modification, recommencer la vérification, jusqu'à un fonctionnement parfait de l'étau. Réglage de l'étau terminé. Le réglage de l'étau est une opération délicate : chaque dixième de tour a son importance. Un réglage parfait de l'étau peut demander un peu d'entraînement.

LES ACCESSOIRES

1) BASE TOURNANTE

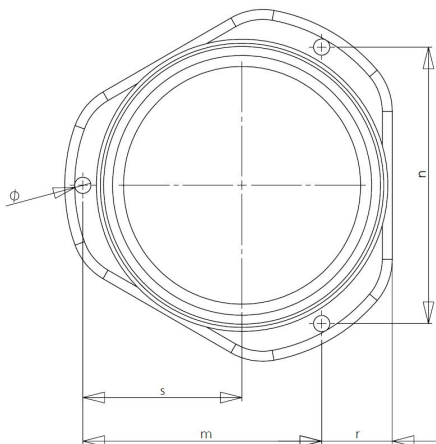
Si vous avez acheté votre étau sans sa base tournante, vous pouvez acheter cette base tournante séparément. Assurez-vous juste lors de l'achat de la compatibilité de votre base tournante avec votre étau.



CARACTÉRISTIQUES TECHNIQUES DES BASES TOURNANTES

Votre base tournante bénéficie d'une protection totale par cataphorèse. Elle est en acier estampé à froid. Sa faible hauteur et son empattement large permettent à votre étau de bénéficier d'une parfaite stabilité. Enfin, elle vous offre la possibilité de pivoter votre étau sur 360°.

Réf.	Pour étau Dolex référence :
BT 4	54 / 85 / 104 / 45
BT 5	55 / 86 / 46
BT 6	56 / 87 / 47
BT 7	57 / 88
BT 8	58

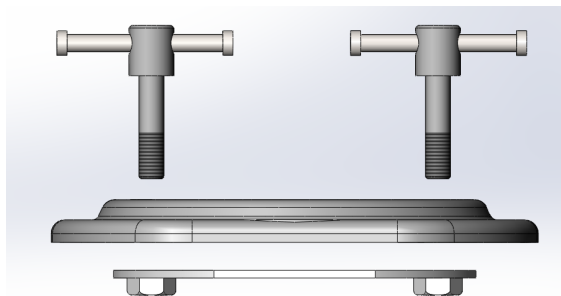


Réf.	Ø (mm)	r (mm)	s (mm)	m (mm)	n (mm)	Kg
BT 4	8	32	68	102	118	0,60
BT 5	10	33	76	114	131,6	0,70
BT 6	10	39	88	132	152,4	1,00
BT 7	12	45	103,5	155	179,3	1,50
BT 8	14	51,5	117	175,5	202,7	2,00

INSTALLATION

Chaque base tournante est adaptée à des étaux spécifiques. Il est important que vous vérifiez la concordance entre votre étau et sa base tournante. Pour le montage de la base tournante :

- Définir l'emplacement où doit être fixé l'étau.
- A l'aide de la semelle, marquer la position des 3 perçages pour fixer la base tournante à l'établi.
- Percer l'établi pour le passage des vis (non fournies).
- Monter la base sur l'étau (disque sous la semelle, étau sur la semelle, boulons tournants fixant le tout)
- Boulonner la base tournante sur l'établi.



Disposer le disque dans le même sens que le schéma ci-dessus, c'est à dire avec les écrous vers le bas.

UTILISATION

- Desserrer légèrement les deux boulons tournants.
- Mettre l'étau dans la position souhaitée.
- Resserrer les boulons tournants.

MAINTENANCE

- Nettoyage régulier de la base tournante: démontage, nettoyage (copeaux, poussière,...).
- Léger graissage du filetage des boulons tournants.

LES ACCESSOIRES

2) LES MORS

Vous pouvez trouver dans la gamme Dolex de nombreux mors.

Les mors d'origine peuvent être remplacés.

De nombreux mors spécifiques peuvent s'adapter à tous les étaux par fixation magnétique : mors plastiques, mors en aluminium doux, mors aluminium et caoutchouc, mors aluminium et fibre dure, mors prismatiques en aluminium, mors en aluminium et feutre. Ils correspondent à des besoins spécifiques : pour tout serrer sans marquer, pour le serrage de pièces brutes, irrégulières, pour les pièces fragiles, pour les pièces lisses, usinées, rectifiées, pour les pièces rondes, pour le serrage des matériaux fragiles. Nos mors traditionnels en cuivre répondent à votre besoin de ne pas altérer vos pièces façonnées.



Mors acier d'origine



Plastique



Aluminium + fibre dure



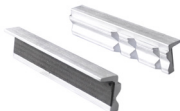
Aluminium + feutre



Aluminium + caoutchouc



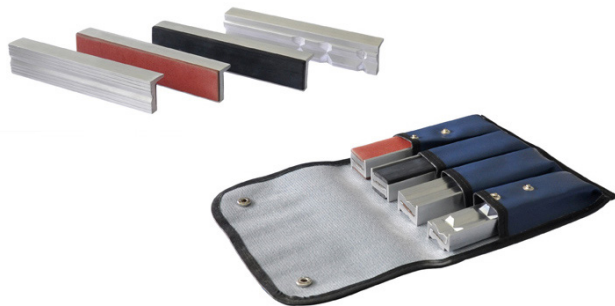
Aluminium doux



Prismatique en aluminium



Cuivre



Enfin notre pack comprenant 4 jeux de mors en aluminium avec différentes déclinaisons (doux, fibre dure, caoutchouc, prismatique) répond à l'ensemble de ces besoins.

GARANTIE

La garantie ne couvre pas l'usure normale et les défauts résultant d'un montage et/ou d'un emploi non conforme aux instructions et/ou recommandations de VP Industries ou d'une modification des produits réalisée hors consentement de VP Industries.

La garantie ne pourra s'appliquer en cas d'utilisation anormale ou négligente des produits, du non respect des conditions d'utilisation, de stockage ou de modification des produits sans l'accord de VP Industries ou encore en cas de force majeure ou d'évènement extérieur affectant les produits.

Pour toutes demandes de SAV, vous devez vous rapprocher d'un magasin distributeur de la marque.



Retrouvez l'ensemble des produits Dolex sur www.dolex.fr