

Notice d'installation **FR**

Installation instructions **EN**

Installationsanleitung **DE**

Installatiehandleiding **NL**

Istruzioni per l'installazione **IT**

Инструкция по установке **RU**

Dee Fly Cube 550



www.aldes.com



TABLE DES MATIÈRES • CONTENTS • INHALTSVERZEICHNIS • INHOUDSTABEL • SOMMARIO • СОДЕРЖАНИЕ

Dee Fly Cube 550	1
1. GÉNÉRALITÉS • GENERAL INFORMATION • ALLGEMEINES • ALGEMEEN • GENERALITÀ • ОБЩИЕ СВЕДЕНИЯ.....	4
1.1. Introduction • Introduction • Einführung • Inleiding • Introduzione • Введение.....	4
1.2. Consignes de sécurité • Safety instructions • Sicherheitsvorschriften • Veiligheidsrichtlijnen • Istruzioni di sicurezza • Правила техники безопасности.....	4
1.3. Transport et stockage • Transport and storage • Transport und Lagerung • Transport en opslag • Trasporto e immagazzinamento • Перевозка и хранение.....	9
2. PRINCIPE DE FONCTIONNEMENT • PRINCIPLE OF OPERATION • FUNKTIONSPRINZIP • WERKINGSPRINCIPE • PRINCIPIO DI FUNZIONAMENTO • ПРИНЦИП РАБОТЫ	10
2.1. Système VMC (Ventilation Mécanique Contrôlée) double flux • Heat recovery ventilation (HRV) system • Doppelstrom-Lüftungssystem • Balansventilatie systeem met warmteterugwinning • Sistema di ventilazione doppio flusso • Двухпоточная система	10
2.2. Mise en situation • Mise en situation • Praktisches Beispiel • Praktijkvoorbeeld • Schema di funzionamento • Наглядный пример	11
3. DESCRIPTION • DESCRIPTION • BESCHREIBUNG • OMSCHRIJVING • DESCRIZIONE • ОПИСАНИЕ	13
3.1. Détails techniques • Technical details • Technische Daten • Technische kenmerken • Dettagli tecnici • Технические детали	13
3.2. Consommation électrique • Power consumption • Stromverbrauch • Elektriciteitsverbruik • Consumo elettrico • Потребление электроэнергии	16
3.3. Encombrement • Dimensions • Abmessungen • Afmetingen • Ingombri • Габариты	16
4. INSTALLATION • INSTALLATION • INSTALLATION • INSTALLATIE • INSTALLAZIONE • УСТАНОВКА	17
4.1. Lieu d'installation • Installation location • Installationsort • Plaats van installatie • Locale di installazione • Место установки	17
4.2. Configurations • Configurations • Konfigurationen • Configuraties • Configurazioni • Конфигурации.....	18
4.3. Raccordement électrique • Electric connections • Elektrischer Anschluss • Elektrische aansluitingen • Raccordo elettrico • Электрические соединения	20
4.4. Raccordement aéraulique • Aeraulic connection • Lufttechnische Anschlüsse • Aansluiting op het luchtkanaal • Raccordo aeraulico • Соединения воздушной системы.....	22
4.5. Évacuation des condensats • Condensate discharge • Kondensatableitung • Afvoeren van condensatie • Scarico della condensa • Отвод конденсата	24
5. MISE EN SERVICE • ACTIVATION • INBETRIEBNAHME • INGEBRUIKNAME • MESSA IN SERVIZIO • ЗАПУСК	25
6. ENTRETIEN • SERVICING • INSTANDHALTUNG • ONDERHOUD • MANUTENZIONE • ТЕХОБСЛУЖИВАНИЕ.....	26
6.1. Remplacement des filtres • Replacement of filters • Auswechseln der Filter • Vervangen van de filters • Sostituzione dei filtri • Замена фильтров	27
6.2. Réseau aéraulique, sortie toiture et grille d'air neuf • Air ductwork, roof outlet and fresh air terminal • Lufttechnisches Netz, Dachauslass und Frischluftgitter • Luchtbehandelingsnet, uitgang op het dak en nieuw luchtrooster • Rete aeraulica, uscita a tetto e griglia dell'aria nuova • Воздушная система, выход на крыше и решетка свежего воздуха.....	28
6.3. Démontage du panneau de maintenance • Removing the maintenance panel • Ausbau der Wartungstafel • Demontage van het onderhoudspaneel • Smontaggio del pannello di manutenzione • Снятие панели техобслуживания.....	28

6.4. Nettoyage de l'échangeur • Cleaning the heat exchanger • Reinigung des Wärmetauschers • Reinigen van de warmtewisselaar • Pulizia dello scambiatore • Чистка теплообменника.....	29
7. GARANTIE • WARRANTY • GARANTIE • GARANTIE • GARANZIA • ГАРАНТИЯ	30
<hr/>	
Télécommande • Control panel • Fernbedienung • Met de afstandsbediening • Pannelo di controllo • Пульт дистанционного управления.....	32
1. INSTRUCTIONS D'UTILISATION • USER'S INSTRUCTIONS • HINWEISE ZUR VERWENDUNG • GEBRUIKSINSTRUCTIES • ISTRUZIONI D'USO • ИНСТРУКЦИИ ПО ЭКСПЛУАТАЦИИ.....	33
1.1. Sélection de la vitesse des ventilateurs • Selection of the fans speed • Auswahl der Drehzahl der Gebläse • Ventilatiebiet kiezen • Selezione della velocità dei ventilatori • Выбор скорости вентиляторов	34
1.2. Activation du by-pass • Enabling the by-pass • Aktivierung des Bypass • Activering van de by-pass • Attivazione del by-pass • Активация обводной линии.....	34
1.3. Alarmes • Alarms • Alarme • Alarmen • Allarmi • Аварийные сигналы.....	35
2. INSTALLATION • INSTALLATION • INSTALLATION • INSTALLATIE • INSTALLAZIONE • УСТАНОВКА	36
2.1. Emplacement • Location • Anbringung • Plaatsen • Collocazione • Место расположения.....	36
3. CÂBLAGE • WIRING • VERKABELUNG • BEDRADING • CABLAGGIO • СОЕДИНЕНИЕ КАБЕЛЕЙ	37
4. CONDITIONS DE GARANTIE • WARRANTY CONDITIONS • GARANTIEBEDINGUNGEN • GARANTIEVOORWAARDEN • CONDIZIONI DI GARANZIA • УСЛОВИЯ ГАРАНТИИ.....	38



1. GÉNÉRALITÉS • GENERAL INFORMATION • ALLGEMEINES • ALGEMEEN • GENERALITÀ • ОБЩИЕ СВЕДЕНИЯ

1.1. Introduction • Introduction • Einführung • Inleiding • Introduzione • Введение

FR Nous vous remercions d'avoir choisi un produit ALDES. Nous vous recommandons de lire attentivement ce document et de suivre les instructions afin de garantir le fonctionnement optimal de votre appareil. Notre responsabilité en qualité de fabricant ne saurait être engagée au titre d'une mauvaise utilisation de l'appareil, d'une absence ou mauvais entretien de celui-ci, ou d'une mauvaise installation de l'appareil. Dans un souci d'amélioration constante de la qualité de ses produits, la société ALDES se réserve le droit de modifier à tout moment les caractéristiques indiquées dans ce document.

EN Thank you for choosing an ALDES product. We recommend that you read this document carefully and follow the instructions provided to ensure optimal operation of your equipment. Our liability as a manufacturer shall not be affected due to incorrect use of the equipment, lack of or unsuitable servicing, or due to incorrect installation. To ensure continuous improvement in the quality of our products, we reserve the right to amend any product details published in this document at any time.

DE Vielen Dank, dass Sie sich für ein ALDES-Produkt entschieden haben. Wir empfehlen Ihnen, dieses Dokument aufmerksam zu lesen und die Anweisungen zu befolgen, damit eine optimale Funktionsweise Ihres Geräts gewährleistet ist. Unsere Herstellergarantie gilt nicht bei falscher Verwendung, mangelnder oder falscher Wartung oder falscher Installation des Geräts. Die Firma ALDES ist um eine stetige Verbesserung der Qualität ihrer Produkte bemüht und behält sich daher vor, die in diesem Dokument angegebenen Produktmerkmale jederzeit zu ändern.

NL We danken u voor uw keuze voor een product van ALDES. We raden u aan om dit document aandachtig te lezen en de instructies op te volgen om de optimale werking van uw apparaat te garanderen. Onze verantwoordelijkheid als fabrikant geldt niet in geval van een slecht gebruik van het apparaat, als er geen of slecht onderhoud werd uitgevoerd, of als het apparaat slecht werd geïnstalleerd. Met het oog op de constante verbetering van de kwaliteit van de producten behoudt de firma ALDES zich het recht voor om de kenmerken vermeld in dit document op elk moment te wijzigen.

IT Vi ringraziamo di avere scelto un prodotto ALDES. Si raccomanda di leggere attentamente il presente documento e seguire le istruzioni per garantire il funzionamento ottimale dell'apparecchio. In qualità di fabbricante la nostra società non sarà responsabile in caso di uso scorretto, di mancata o errata manutenzione, o di errata installazione dell'apparecchio. Nell'intento di migliorare costantemente la qualità dei nostri prodotti, la società ALDES si riserva il diritto di modificare in qualsiasi momento le caratteristiche riportate nel presente documento.

RU Благодарим вас за выбор продукции ALDES. Для обеспечения оптимальной работы вашего прибора рекомендуется внимательно прочитать этот документ. Производитель не несет ответственности за ущерб, возникший в результате неправильной эксплуатации, невыполнения или неправильного выполнения техобслуживания или неправильной установки прибора. Непрестанно заботясь о повышении качества изготавливаемой продукции, компания ALDES оставляет за собой право в любой момент вносить изменения в характеристики, указанные в данном документе.

1.2. Consignes de sécurité • Safety instructions • Sicherheitsvorschriften • Veiligheidsrichtlijnen • Istruzioni di sicurezza • Правила техники безопасности

FR **ATTENTION!** Avant de changer les filtres ou avant d'ouvrir le panneau avant, il faut basculer l'interrupteur en position 0. L'interrupteur sur le panneau avant ne coupe que les ventilateurs mais ne coupe en aucun cas le 230 V.

Risques mécaniques

- La manutention et la mise en place de l'appareil doivent être adaptées au poids et à l'encombrement de ce dernier.
- L'appareil doit être placé à l'abri des intempéries et protégé du gel (montage intérieur).
- L'appareil doit être positionné selon les prescriptions du fabricant.

Mise en service

- Ne pas essayer d'installer soi-même cet appareil. Ce produit nécessite pour son installation l'intervention de personnel qualifié.
- Ne pas modifier l'alimentation électrique.
- Les appareils ne sont pas antidéflagrants et ne doivent donc pas être installés en atmosphère explosive (ATEX).
- Le produit doit être entièrement raccordé avant mise en route (aéraulique, électrique, évacuation condensats). Ces raccordements effectués, le produit doit être mis en route rapidement pour éviter tout phénomène de condensation.

Utilisation

- En cas d'anomalie de fonctionnement, faire appel à un professionnel.
- Ne pas introduire de corps étrangers dans les bouches d'entrée et sortie d'air.
- Aucun obstacle ne doit entraver la circulation de l'air.
- Ne pas monter sur le châssis du système.
- Votre local répondant à des normes de sécurité, ne pas y apporter de modifications (ventilation, conduit de fumées, ouverture, etc.) sans l'avis de votre installateur.

Entretien

- Ne pas essayer de réparer votre appareil vous-même.
- Cet appareil ne contient aucune pièce susceptible d'être réparée par l'utilisateur lui-même.
- Démontez un des capots peut vous exposer à des tensions électriques dangereuses.
- Couper l'alimentation électrique n'est en aucun cas suffisant pour vous protéger d'éventuels chocs électriques (condensateurs).
- Couper l'alimentation électrique si des bruits anormaux, des odeurs ou de la fumée proviennent de l'appareil et contacter votre installateur.
- Avant tout nettoyage éventuel, couper l'alimentation électrique sur l'appareil.
- Ne pas utiliser de liquide de nettoyage agressif ou de solvants pour nettoyer l'appareil.
- Ne pas utiliser de nettoyeur sous pression pour nettoyer les bouches d'air. Vous risquez de détériorer l'échangeur à air et de faire pénétrer de l'eau dans les circuits électriques.

Transformation

- Toute modification de l'appareil est interdite. Tout remplacement de composants doit être effectué par un professionnel avec des pièces adaptées d'origine du constructeur.

Fin de vie

- Avant démontage de l'appareil mettre celui-ci hors tension.
- La combustion de certains composants peut dégager des gaz toxiques, ne pas incinérer l'appareil.

.....
CAUTION ! Before changing the filters or before opening the front panel, you have to turn the switch in position 0. The switch on the front panel stops only the fans but by no means the 230 V.

EN

Mechanical risk

- Equipment handling and installation must be appropriate to the weight and dimensions of the equipment.
- The equipment should be stored away from inclement weather and frost-protected (indoor installation).
- The equipment should be placed in its installation location according to the manufacturer's recommendations.

Installation

- Do not attempt to install this equipment yourself. This product must be installed by qualified personnel.
- Do not modify the power supply.
- The equipment is not explosion-proof and therefore must not be installed in an explosive atmosphere (ATEX).
- The device should be fully connected to all circuits (air, electricity, condensate drainage) prior to activation. Once these connections are made, the equipment should be activated rapidly to prevent the formation of condensation.

Use

- In the event of malfunctions, call a professional.
- Never insert foreign bodies in the air inlets or outlets.
- No obstacles should block air circulation.
- Do not stand on the system frame.
- If your installation location meets safety standards, do not make further modifications (ventilation, smoke ducts, openings, etc.) without the approval of your installer.

Servicing

- Do not attempt to repair the equipment yourself.

- This equipment does not contain any components that can be repaired by the user.
- Removing panels or covers could expose you to dangerous electric shocks.
- In no event is cutting off the mains power supply sufficient to protect you against electrical shocks (due to the presence of capacitors).
- Cut the power supply if the equipment emits abnormal noises, odours or smoke and contact your installer immediately.
- Cut the power supply to the equipment before performing any cleaning.
- Do not use aggressive cleaning fluids or solvents to clean the equipment.
- Do not use pressure sprays to clean the air inlets or outlets. You risk damaging the air exchanger and introducing water into the electrical circuits.

Transformation

- Any modification of the equipment is prohibited. Components must only be replaced by professional tradesmen with suitable original parts supplied by the manufacturer.

End of product life

- Cut the power supply prior to dismantling the equipment.
- As the combustion of certain components may generate toxic gases, do not incinerate the device.

DE

ACHTUNG! Vor dem Austausch der Filter oder vor dem Öffnen der Frontplatte ist der Schalter in die 0-Stellung zu bringen. Der Schalter auf der Frontplatte schaltet nur die Gebläse ab, keinesfalls jedoch die 230 V Versorgung.

Mechanische Gefahren

- Handhabung und Aufstellung des Geräts müssen seinem Gewicht und seinen Abmessungen angemessen sein.
- Das Gerät ist geschützt gegen Witterungseinflüsse und Frost aufzustellen (Montage in Innenräumen).
- Die Lage des Geräts muss den Vorschriften des Herstellers entsprechen.

Inbetriebnahme

- Nicht versuchen, das Gerät selbst zu installieren. Dieses Produkt muss von qualifiziertem Personal installiert werden.
- Die Stromversorgung nicht verändern.
- Die Geräte sind nicht explosionsicher und dürfen daher nicht in einer Umgebung mit Explosionsgefahr (ATEX) installiert werden.
- Vor der Inbetriebnahme muss das Produkt komplett angeschlossen worden sein (Luftkreislauf, Stromversorgung, Kondensatableitung). Nach Herstellung dieser Anschlüsse ist das Produkt rasch in Betrieb zu nehmen, um Kondensationsprobleme zu verhindern.

Verwendung

- Bei anormalem Betrieb einen Fachmann hinzuziehen.
- In die Luften- und -auslassdüsen keine Fremdkörper einführen.
- Die Luftumwälzung darf nicht auf Hindernisse treffen.
- Nicht auf das Gehäuse des Systems steigen.
- Wegen der für den Aufstellungsort geltenden Sicherheitsnormen ohne Stellungnahme Ihres Installateurs keine Änderungen vornehmen (Belüftung, Rauchabzug, Öffnungen usw.).

Instandhaltung

- Nicht versuchen, Ihr Gerät selbst zu reparieren.
- Dieses Gerät enthält keine Teile, die geeignet wären, vom Benutzer selbst repariert zu werden.
- Die Entfernung von Abdeckungen kann Sie gefährlichen elektrischen Spannungen aussetzen.
- Die Unterbrechung der Stromversorgung reicht keinesfalls aus, um Sie gegen elektrische Schläge zu schützen (Kondensatoren).
- Die Stromversorgung unterbrechen, wenn anormale Geräusche, Gerüche oder Rauch aus dem Gerät austreten, und Ihren Installateur kontaktieren.
- Vor Reinigungsarbeiten stets die Stromversorgung des Geräts unterbrechen.
- Zum Reinigen des Geräts keine aggressiven Reinigungsflüssigkeiten oder Lösungsmittel verwenden.
- Zur Reinigung der Luftdüsen kein Druckreinigungsgerät verwenden. Dies könnte den Lufttaucher beschädigen und zum Eindringen von Wasser in die Elektrik führen.

Veränderungen

- Veränderungen am Gerät sind untersagt. Komponenten dürfen nur von Fachleuten gegen geeignete Originalteile des Herstellers ausgetauscht werden.

Ende der Lebensdauer

- Stromversorgung des Geräts vor dem Abbau unterbrechen.
- Das Gerät nicht verbrennen, da aus manchen Komponenten dabei giftige Gase austreten könnten.

LET OP! Voor het vervangen van de filters of het openen van het voorpaneel moet eerst de schakelaar in de 0-stand worden gezet. De schakelaar op het voorpaneel onderbreekt alleen de voeding van de ventilatoren, maar sluit in geen geval de 230 V-stroomtoevoer af.

Mechanische risico's

- De behandeling en de plaatsing van het apparaat moeten aangepast zijn aan het gewicht en de afmetingen ervan.
- Het apparaat moet buiten bereik van slecht weer worden geplaatst en moet worden beschermd tegen vriezen (montage binnenshuis).
- Het apparaat moet worden geplaatst volgens de instructies van de fabrikant.

Ingebruikname

- Probeer dit apparaat niet zelf te installeren. Voor de installatie van dit product is gekwalificeerd personeel nodig.
- De stroomtoevoer niet wijzigen.
- De apparaten zijn niet explosie veilig en mogen dus niet worden geïnstalleerd in een explosieve atmosfeer (ATEX).
- Het product moet volledig worden aangesloten vóór de inwerkingstelling (luchtkanalen, elektriciteit, afvoer van condensatie). Zodra die aansluitingen zijn gelegd, moet het product snel in werking worden gesteld, om elke condensatie te vermijden.

Gebruik

- Doe in geval van een gebrekkige werking een beroep op een vakman.
- Breng geen vreemde lichamen in de inlaat- en afzuigopeningen.
- Er mag geen enkel obstakel de luchtcirculatie hinderen.
- Niet op het chassis van het systeem klimmen.
- Als uw lokaal beantwoordt aan de veiligheidsnormen, breng dan geen wijzigingen aan (ventilatie, rookafvoer, openingen, enz.) zonder het advies van uw installateur.

Onderhoud

- Probeer niet zelf uw apparaat te repareren.
- Dit apparaat bevat geen enkel onderdeel dat door de gebruiker zelf kan worden gerepareerd.
- Als een van de kappen wordt gedemonteerd, kunt u worden blootgesteld aan gevaarlijke elektrische spanningen.
- Onderbreek de stroomtoevoer is in geen enkel geval voldoende om u te beschermen tegen eventuele elektrische schokken (condensatoren).
- Onderbreek de stroomtoevoer als er abnormale geluiden, geuren of rook uit het apparaat komen, en neem contact op met uw installateur.
- Onderbreek voor elke reiniging de stroomtoevoer naar het apparaat.
- Gebruik geen agressieve reinigingsvloeistoffen of oplosmiddelen om het apparaat te reinigen.
- Gebruik geen drukreiniger om de luchtopeningen te reinigen. U kunt daarmee de luchtkoeler beschadigen en er kan water in de elektrische circuits binnendringen.

Ombouw

- Elke ombouw van het apparaat is verboden. Elke vervanging van onderdelen moet worden uitgevoerd door een vakman met de geschikte originele onderdelen van de fabrikant.

Einde levensduur

- Zet het apparaat spanningsloos vóór de demontage ervan.
- Bij de verbranding van sommige onderdelen kunnen toxische gassen vrijkomen, verbrand het apparaat niet.

ATTENZIONE! Prima di sostituire i filtri o di aprire il pannello anteriore si deve portare l'interruttore in posizione 0. L'interruttore sul pannello anteriore esclude solo i ventilatori e non interrompe in nessun caso la tensione a 230 V.

Rischi meccanici

- La movimentazione e l'installazione dell'apparecchio devono essere adeguate al suo peso ed ingombro.
- L'apparecchio deve essere installato al riparo dalle intemperie e protetto dal gelo (montaggio all'interno).
- L'apparecchio deve essere posizionato conformemente alle prescrizioni del fabbricante.

Messa in servizio

- Non installare da soli l'apparecchio. Per l'installazione di questo prodotto è necessario l'intervento di personale qualificato.
- Non modificare l'alimentazione elettrica.
- Gli apparecchi non sono antideflagranti e quindi non devono essere installati in atmosfera esplosiva (ATEX).
- Il prodotto deve essere completamente raccordato prima della messa in servizio (raccordi aerulici, elettrici, scarico condensa). Dopo avere eseguito i raccordi, il prodotto deve essere rapidamente messo in servizio per evitare fenomeni di condensa.

Uso

- In caso di anomalia di funzionamento, chiamare un tecnico professionista.
- Non introdurre corpi estranei nelle bocchette di ingresso e di uscita dell'aria.
- La circolazione dell'aria non deve essere ostacolata in alcun modo.
- Installare il telaio del sistema a debita distanza dal suolo.
- Il vostro locale deve essere conforme alle norme di sicurezza, pertanto non effettuare modifiche (ventilazione, condotto dei fumi, apertura, ecc.) senza il parere del proprio installatore.

Manutenzione

- Non riparare da soli l'apparecchio.
- L'apparecchio non contiene nessun pezzo che possa essere riparato dall'utilizzatore.
- Smontare uno dei carter comporta il rischio di trovarsi a contatto con tensioni elettriche pericolose.
- Staccare l'alimentazione elettrica non è in nessun caso sufficiente per proteggere le persone da eventuali scariche elettriche (condensatori).
- In presenza di rumori anomali, odori o fumo in provenienza dall'apparecchio, staccare l'alimentazione elettrica e contattare il proprio installatore.
- Prima di un'eventuale pulizia, escludere l'alimentazione elettrica dell'apparecchio.
- Per pulire l'apparecchio non utilizzare liquidi detergenti aggressivi o solventi.
- Per pulire le bocchette d'aria non utilizzare pulitori a pressione. Rischio di danneggiare lo scambiatore d'aria e di far entrare acqua nei circuiti elettrici.

Modifica

- È vietata qualsiasi modifica dell'apparecchio. L'eventuale sostituzione di componenti deve essere effettuata da un professionista utilizzando pezzi originali appropriati.

Fine vita

- Prima di smontare l'apparecchio escludere l'alimentazione elettrica.
- La combustione di alcuni componenti può comportare l'emissione di gas tossici; non incenerire l'apparecchio.

RU

Внимание! Перед заменой фильтров или снятием передней панели поставить переключатель в положение 0. Переключатель на передней панели отключает только вентиляторы, но не напряжение 230 в.

Механические риски

- При перемещении и установке прибора необходимо учитывать его вес и габариты.
- Прибор должен находиться в месте, защищенном от непогоды и замерзания (монтаж в помещении).
- Устанавливать прибор следует в соответствии с требованиями изготовителя.

Запуск

- Не пытайтесь установить прибор самостоятельно. При установке подобного оборудования требуется участие квалифицированного персонала.
- Не вносите изменений в контур электрического питания.
- Поскольку изделие не является взрывозащищенным, оно не должно устанавливаться во взрывоопасной среде (ATEX).
- Перед запуском необходимо выполнить все соединения (воздушная и электрическая системы, отвод конденсата). Во избежание образования конденсата прибор необходимо запустить сразу после выполнения соединений.

Эксплуатация

- В случае сбоя в работе вызовите профессионального ремонтника.
- Не вводите посторонние предметы во впускные и выпускные воздушные отверстия.
- Ничто не должно мешать циркуляции воздуха.
- Не взбирайтесь на опорную раму системы.
- Если помещение отвечает нормам безопасности, не предпринимайте никаких изменений (вентиляция, дымоходы, отверстия и т.д.) без одобрения специалиста по монтажу.

Техобслуживание

- Не пытайтесь ремонтировать прибор самостоятельно.
- Этот прибор не имеет в своем составе деталей, которые могут быть отремонтированы самим пользователем.
- При снятии одного из кожухов появляется риск поражения опасным электрическим напряжением.
- Прекращение подачи электрического тока ни в коем случае не является достаточной мерой для вашей защиты от поражения электрическим током (изделие содержит конденсаторы).
- При появлении аномального шума, запаха или дыма, исходящих от прибора, отключите питание и свяжитесь со

специалистом по монтажу.

- Перед каждой чисткой оборудования отключайте электрическое питание.
- Не используйте для чистки прибора агрессивные чистящие средства или растворители.
- Не используйте жидкость под давлением для очистки вентиляционных отверстий, чтобы не повредить воздушный теплообменник и не допустить попадания воды в электрический контур.

Изменения конструкции

- Запрещено вносить изменения в конструкцию прибора. Замену комплектующих должен выполнять профессионал, используя для этого соответствующие запчасти от производителя.

Окончание срока службы

- Перед демонтажем прибора отключите его источника электропитания.
- Запрещается сжигать прибор, так как некоторые его внутренние элементы при сгорании могут выделять токсичные газы.

1.3. Transport et stockage • Transport and storage • Transport und Lagerung • Transport en opslag • Trasporto e immagazzinamento • Перевозка и хранение

FR

À la réception, vérifier l'état du produit et inscrire les réserves nécessaires auprès du transporteur sur le bordereau de livraison. Les produits sont emballés sur des palettes et fixés sur celles-ci par des brides de fixation et un film protecteur, ou dans des boîtes de carton autoportantes fixées à la palette. Pour le levage, se servir d'un chariot élévateur qui soulèvera la palette. Avant de démarrer, il est conseillé d'effectuer quelques vérifications:

- Assurez-vous qu'à l'intérieur du produit il n'y a aucun corps étranger et que tous les composants sont fixes dans leurs logements;
- Vérifier que le port d'inspection est bien fermé.

EN

On reception of the product, verify its condition and record any remarks for the attention of the delivery company on the delivery slip. Our products are packaged on pallets and fastened to them using flanges and protective film, or in self-supporting cardboard boxes attached to the pallet. Use a pallet truck to move pallets. Prior to starting up the equipment, we recommend that you perform several verifications:

- Ensure that there are no foreign bodies inside the product and that all components are fixed firmly in their housings;
- Check that the inspection port is securely closed.

DE

Bei der Abnahme den Zustand des Produkts überprüfen und die erforderlichen Vorbehalte beim Spediteur auf dem Lieferschein vermerken. Die Produkte sind auf Paletten verpackt und darauf mit Flanschen und einer Schutzfolie befestigt oder befinden sich in Transportkartons, die wiederum auf der Palette befestigt sind. Zum Anheben der Palette einen Gabelstapler verwenden. Vor Arbeitsbeginn wird die Durchführung einiger Kontrollen empfohlen:

- Sicherstellen, dass sich im Inneren des Produkts keine Fremdkörper befinden, und dass alle Komponenten fest in ihren Fassungen sitzen.
- Sicherstellen, dass die Inspektionsöffnung richtig verschlossen ist.

NL

Controleer bij de ontvangst van het product de staat ervan, en vermeld bij de vervoerder de noodzakelijke opmerkingen op de vrachtbrief. De producten zijn verpakt op palletten en daarop bevestigd met klemmen en een beschermingsfolie, of in zelfdragende kartonnen dozen bevestigd op het pallet. Gebruik voor het hijsen een heftruck die het pallet optilt. Het is aanbevolen om vóór u begint enkele controles uit te voeren:

- Zorg dat er in het product geen vreemde lichamen aanwezig zijn en dat alle onderdelen in hun houders zijn bevestigd.
- Controleer of het inspectieluik goed is gesloten.

IT

Al ricevimento verificare le condizioni del prodotto ed effettuare le eventuali riserve al trasportatore sulla bolla di consegna. I prodotti sono imballati e fissati su pallet con staffe e pellicola protettiva, oppure imballati in scatole di cartone autoportanti fissate sul pallet.

Per sollevare il pallet utilizzare un carrello elevatore. Prima di iniziare si consiglia di effettuare alcune verifiche:

- All'interno del prodotto non devono essere presenti corpi estranei e tutti i componenti devono essere fissati nel rispettivo alloggiamento.
- La botola di ispezione deve essere chiusa.

RU

При получении проверьте состояние прибора и сделайте необходимые отметки в транспортной накладной перевозчика. Изделия поставляются на паллетах и упакованы либо в защитную пленку, поверх которой они зафиксированы крепежными хомутами, либо в картонные коробки, закрепленные на паллете. Для подъема и перемещения используйте автопогрузчик, который может захватить и поднять паллету. Перед запуском рекомендуется провести ряд проверок:

- Убедитесь в отсутствии посторонних предметов внутри прибора. Убедитесь, что все комплектующие находятся на местах и надежно закреплены.
- Проверьте, чтобы смотровое отверстие надежно закрыто.



2. PRINCIPE DE FONCTIONNEMENT • PRINCIPLE OF OPERATION • FUNKTIONSPRINZIP • WERKINGSPRINCIPE • PRINCIPIO DI FUNZIONAMENTO • ПРИНЦИП РАБОТЫ

2.1. Système VMC (Ventilation Mécanique Contrôlée) double flux • Heat recovery ventilation (HRV) system • Doppelstrom-Lüftungssystem • Balansventilatie systeem met warmteterugwinning • Sistema di ventilazione doppio flusso • Двухпоточная система

FR Dans un système de ventilation double flux, le renouvellement d'air est assuré mécaniquement par insufflation dans les pièces de vie et extraction dans les pièces techniques (cuisine, salle de bain, WC, cellier). L'air vicié extrait par les bouches des pièces humides traverse un échangeur de chaleur avant d'être rejeté vers l'extérieur. L'échangeur permet de récupérer les calories de l'air extrait pour préchauffer l'air entrant.

EN In a heat recovery system, air is renewed mechanically via air supply into living areas and extraction from equipment areas (kitchen, bathroom/shower, WC, cellar). Soiled exhaust air extracted via terminals in humid areas is passed over a heat exchanger before being discharged outside. The heat exchanger serves to recover the heat in the exhaust air to pre-heat the incoming air.

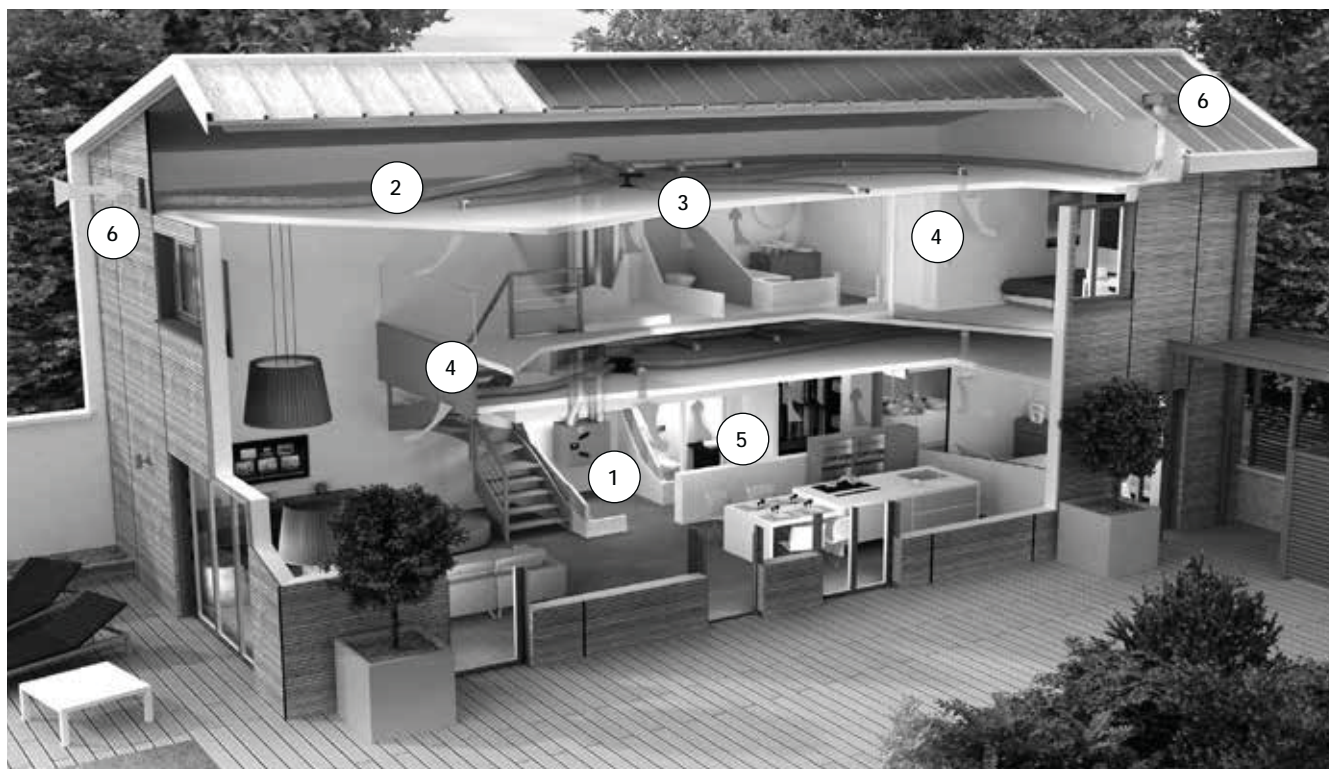
DE In einem Doppelstrom-Lüftungssystem wird die die Lüfterneuerung mechanisch durch Zuluft in den Wohnräumen und durch Abluft in den technischen Lokalen (Küche, Bad, WC, Keller) durchgeführt. Die über Düsen aus Feuchträumen abgeführte Abluft durchquert einen Wärmetauscher, ehe sie nach außen geleitet wird. Der Wärmetauscher ermöglicht die Rückgewinnung der Kalorien der Abluft, um damit die Zuluft vorzuheizen.

NL In een balansventilatie systeem met warmteterugwinning wordt de aanvoer van verse lucht mechanisch verzorgd door inblazen in de woonruimten en extractie uit technische ruimten (keuken, badkamer, wc, provisieruimten). De bedorven lucht wordt via mondstukken uit vochtige ruimten afgevoerd, en gaat door een warmtewisselaar vóór hij naar buiten wordt afgevoerd. Met de wisselaar kan warmte uit de lucht worden teruggewonnen voor de voorverwarming van de binnenstromende lucht.

IT In un sistema di ventilazione a doppio flusso l'aria viene rinnovata automaticamente mediante introduzione d'aria nei vani abitabili ed estrazione dell'aria viziata verso i locali tecnici (cucina, sanitari, cantina). L'aria viziata estratta dalle bocchette nei vani umidi passa attraverso uno scambiatore di calore per poi essere inviata all'esterno. Lo scambiatore permette di recuperare le calorie dell'aria estratta per preriscaldare l'aria in ingresso.

RU В двухпоточной вентиляционной системе обновление воздуха обеспечивается механически, путем поступления воздуха в жилые помещения и выведения его из технических помещений (кухня, ванная комната, туалет, кладовка). Отработанный воздух, выводимый через вытяжную вентиляцию влажных помещений, поступает на теплообменник и только затем выпускается наружу. Теплообменник позволяет использовать тепло отработанного воздуха для нагрева входящего воздуха.

2.2. Mise en situation • Mise en situation • Praktisches Beispiel • Praktijkvoorbeeld • Schema di funzionamento • Наглядный пример



- 1** – Groupe Double Flux: assure l'insufflation de l'air neuf et l'extraction de l'air vicié, tout en limitant l'énergie consommée. L'échangeur permet de récupérer les calories de l'air extrait pour préchauffer l'air entrant.
- 2** – Réseau Optiflex, gaine rigide galvanisée, Mini gaines ou souple: le réseau Minigaine facilite l'intégration du système dans le logement et réduit les pertes de charge. Réseau à calorifuger hors du volume chauffé.
- 3** – Caisson répartiteur: répartit de façon équivalente le débit dans chaque pièce. Il facilite l'intégration du système dans les faux plafonds.
- 4** – Bouche d'insufflation: permet d'insuffler l'air dans les chambres et le séjour, il est possible d'installer cette bouche au mur ou au plafond et de choisir l'orientation du jet d'air.
- 5** – Bouche d'extraction: assure l'extraction de l'air vicié dans les pièces techniques (cuisine, salle de bain, WC, celliers).
- 6** – Prise d'air neuf et rejet de l'air vicié.

FR

- 1** – Heat Recovery unit: provides new air supply and extraction of soiled air while limiting the power consumed. The heat exchanger serves to recover the heat in the exhaust air to pre-heat the incoming air.
- 2** – Optiflex ductwork, galvanised rigid duct, mini-ducts or flexible: the Minigaine ducting system makes installation easier in the dwelling and reduces pressure losses. Ductwork requires heat insulation outside of heated areas.
- 3** – Distribution cabinet: distributes the airflow evenly in each room. Facilitates installation in suspended ceilings.
- 4** – Air supply terminal: introduces new air into bedrooms and living room. It can be installed on the wall or in the ceiling and it is possible to select the orientation of the air jet.
- 5** – Exhaust terminal: extracts soiled air from equipped areas (kitchen, bathroom/shower, WC, cellar).
- 6** – Fresh air intake and exhaust air discharge.

EN

- 1** – Doppelstrom-Aggregat: zur Zufuhr von Frischluft und zur Abfuhr der Abluft mit reduziertem Energieverbrauch. Der Wärmetauscher ermöglicht die Rückgewinnung der Kalorien der Abluft, um damit die Zuluft vorzuheizen.
- 2** – Optiflex-, Verzinktes Lüftungsrohr, Minigaine- oder flexible Leitungsnetze: Mit Minigaine-Kanälen wird die Integration des Systems in die Wohnung leichter, und Leistungsverluste werden reduziert. Das Netz benötigt eine Wärmedämmung außerhalb des beheizten Volumens.
- 3** – Verteilerkasten: zur gleichmäßigen Verteilung des Luftstroms in den einzelnen Räumen. Erleichtert den Einbau des Systems in Zwischendecken.
- 4** – Zuluftdüse: zum Einführen der Zuluft in Schlaf- und Wohnzimmer. Es ist möglich, diese Düse an der Wand oder an der Decke anzubringen und die Richtung des Luftstrahls zu wählen.
- 5** – Abluftdüse: zum Abzug der Abluft in den technischen Lokalen (Küche, Bad, WC, Keller).
- 6** – Frischlufteinlass und Abluftauslass.

DE

NL

- 1 – Balansventilatie systeem met warmteterugwinning: verzorgt het inblazen van verse lucht en het afvoeren van bedorven lucht, en beperkt tegelijk het energieverbruik. Met de wisselaar kan warmte uit de lucht worden teruggewonnen voor de voorverwarming van de binnenstromende lucht.
- 2 – Netwerk Optiflex, Gegalvaniseerde stijve leiding, Minigaines of soepel: met het netwerk Minigaine kan het systeem gemakkelijk in het verblijf worden geïntegreerd en worden de drukverliezen beperkt. Netwerk met warmte-isolatie buiten de verwarmde ruimte.
- 3 – Verdeler: verdeelt het debiet gelijkmatig in elke ruimte. Hij vergemakkelijkt de integratie van het systeem in loze plafonds.
- 4 – Inblaasmondstuk: om de lucht in de kamers en woonkamers in te blazen. Dat mondstuk kan aan de muur of het plafond worden geïnstalleerd en de luchtstroom kan worden gericht.
- 5 – Afvoermondstuk: zorgt voor de afvoer van bedorven lucht in de technische ruimten (keuken, badkamer, wc, provisieruimten).
- 6 – Toevoer van verse lucht en afvoer van bedorven lucht.

IT

- 1 – Gruppo doppio flusso: garantisce l'immissione dell'aria nuova e l'estrazione dell'aria viziata, limitando il consumo di energia. Lo scambiatore permette di recuperare le calorie dell'aria estratta per preriscaldare l'aria in ingresso.
- 2 – Rete Optiflex, Condotto rigido galvanizzato, minicondotti o flessibili: la rete di minicondotti facilita l'integrazione del sistema nell'alloggio e riduce le perdite di carico. Rete termoisolante al di fuori del volume riscaldato.
- 3 – Cassone ripartitore: ripartisce la portata in modo equivalente in ogni stanza e facilita l'integrazione del sistema nei controsoffitti.
- 4 – Bocchetta di immissione: permette di introdurre l'aria nelle camere e nel soggiorno; la bocchetta può essere installata al muro o al soffitto; possibilità di scegliere l'orientazione del getto d'aria.
- 5 – Bocchetta di estrazione: estrae l'aria viziata verso i locali tecnici (cucina, sanitari, cantina).
- 6 – Presa d'aria nuova e scarico dell'aria viziata.

RU

- 1 – Узел Double Flux («двойной поток»): обеспечивает поступление свежего воздуха и отведение отработанного воздуха при экономии электроэнергии. Теплообменник позволяет использовать тепло отработанного воздуха для нагрева входящего воздуха.
- 2 – Сеть Optiflex, Жесткий оцинкованный кожух, мини-каналы (Minigaine) или гибкие каналы: сеть Minigaine облегчает интеграцию системы в помещение и снижает энергопотери. Сеть для теплоизоляции за пределами нагреваемого объема.
- 3 – Распределительная камера: равномерно распределяет поток по комнатам. Она облегчает встраивание системы в подвесные потолки.
- 4 – Сопло приточного воздуха: обеспечивает поступление воздуха в спальни и гостиную; может устанавливаться в стене или на потолке; позволяет регулировать направление воздушного потока.
- 5 – Вытяжное отверстие: обеспечивает вытяжку отработанного воздуха в технических помещениях (кухня, ванная комната, туалет, кладовка).
- 6 – Забор свежего воздуха и отвод отработанного воздуха.



3. DESCRIPTION • DESCRIPTION • BESCHREIBUNG • OMSCHRIJVING • DESCRIZIONE • ОПИСАНИЕ

3.1. Détails techniques • Technical details • Technische Daten • Technische kenmerken • Dettagli tecnici • Технические детали

		Cube 550	Cube 550 +
Construction groupe Double Flux	Moteurs	EC	EC
	Filtres	F7 sur air neuf: 440x177x25 G4 sur air vicié: 440x177x25	F7 sur air neuf: 440x177x25 G4 sur air vicié: 440x177x25 F9 en option: 440x177x25
	Bypass	Automatique	Automatique
	Télécommande	Filaire, basique	Filaire avec l'écran tactile couleur
Raccordements aérauliques	6 piquages circulaires	Ø 150 mm (adaptateur Ø 160 mm inclus)	Ø 150 mm (adaptateur Ø 160 mm inclus)
Domaines d'emploi	Configuration Mini	120 m3/h	120 m3/h
	Configuration Maxi	585 m3/h	585 m3/h
Températures limites d'utilisation	Local d'installation	10°C/45°C	10°C/45°C
	Air neuf ou extrait	-5°C/40°C	-5°C/40°C
Électrique	Alimentation	230 V- 50 Hz monophasé	230 V- 50 Hz monophasé
	Protection électrique	2,5 A, disjoncteur différentiel	2,5 A, disjoncteur différentiel
	Classe	IP 54 classe B	IP 54 classe B
	Puissance Maxi	363 W	363 W
	Intensité Maxi	2,5 A	2,5 A
Protection contre le gel	Débit d'air automatique équilibré afin d'empêcher tout risque pour l'échangeur. Option: Batterie de préchauffage pour éviter à l'échangeur de geler et maintenir l'équilibre du débit d'air.		

FR

		Cube 550	Cube 550 +
Construction of HRV unit	Motor	EC	EC
	Filters	F7 filter on incoming air: 440x177x25 G4 filter on soiled air: 440x177x25	F7 filter on incoming air: 440x177x25 G4 filter on soiled air: 440x177x25 Optional F9 filter: 440x177x25
	Bypass	Automatic	Automatic
	Remote control	Basic, wired	Wired with colour touch screen
Air duct connections	6 circular connections	Ø 150 mm (adapter Ø 160 mm included)	Ø 150 mm (adapter Ø 160 mm included)
Fields of use	Minimum configuration	120 m3/h	120 m3/h
	Maximum configuration	585 m3/h	585 m3/h
Limit temperatures	Installation location	10°C/45°C	10°C/45°C
	New air or exhaust air	-5°C/40°C	-5°C/40°C
Electric	Power supply	230V - 50 Hz single-phase	230V - 50 Hz single-phase
	Protection rating	2,5 A, circuit breaker	2,5 A, circuit breaker
	Class	Class B IP 54	Class B IP 54
	Maximum power	363 W	363 W
	Maximum current	2.5 A	2.5 A
Frost protection	Automatic self-balanced airflow to prevent any risk for the heat exchanger. Optional: Pre-heating coil to prevent heat exchanger from freezing and to maintain airflow balance.		

EN

		Cube 550	Cube 550 +
Aufbau des Doppelstrom-Aggregats	Motoren	EC	EC
	Filter	F7 für Frischluft: 440x177x25 G4 für Abluft: 440x177x25	F7 für Frischluft: 440x177x25 G4 für Abluft: 440x177x25 F9 als Option: 440x177x25
	Bypass	Automatisch	Automatisch
	Fernbedienung	Kabel, Grundausstattung	Kabel, mit farbigem Touchscreen
Lufttechnische Anschlüsse	6 kreisförmige Anschlüsse	Ø 150 mm (Adapter Ø 160 mm enthalten)	Ø 150 mm (Adapter Ø 160 mm enthalten)
Einsatzbereich	Mindestkonfiguration	120 m ³ /h	120 m ³ /h
	Maximale Konfiguration	585 m ³ /h	585 m ³ /h
Betriebstemperaturgrenzen	Einbauort	10°C/45°C	10°C/45°C
	Frischluft oder Abluft	-5°C/40°C	-5°C/40°C
Elektrik	Stromversorgung	230 V - 50 Hz Wechselstrom	230 V - 50 Hz Wechselstrom
	Elektrischer Schutz	2,5 A Differenzstromschutzschalter	2,5 A Differenzstromschutzschalter
	Klasse	IP 54 Klasse B	IP 54 Klasse B
	Leistung max.	363 W	363 W
	Stromstärke max.	2,5 A	2,5 A
Frostschutz	Automatischer Ausgleich der Fördermenge zum Ausschluss einer Gefährdung des Wärmetauschers. Option: Vorheizbatterie, um ein Einfrieren des Wärmetauschers zu verhindern und die Fördermenge im Gleichgewicht zu halten.		

		Cube 550	Cube 550 +
Constructie groep Double Flux	Motoren	EC	EC
	Filters	F7 voor verse lucht: 440x177x25 G4 voor bedorven lucht: 440x177x25	F7 voor verse lucht: 440x177x25 G4 voor bedorven lucht: 440x177x25 F9 als optie: 440x177x25
	Bypass	Automatisch	Automatisch
	Afstandsbediening	Met draad, basisuitrusting	Draad met kleurenaanraakscherm
Luchtaansluitingen	6 cirkelvormige aftakkingen	Ø 150 mm (Adapter Ø 160 mm inbegrepen)	Ø 150 mm (Adapter Ø 160 mm inbegrepen)
Toepassingsgebieden	Configuratie Mini	120 m ³ /h	120 m ³ /h
	Configuratie Maxi	585 m ³ /h	585 m ³ /h
Grenswaarden van bedrijfstemperaturen	Plaats van installatie	10°C/45°C	10°C/45°C
	Verse lucht of afgevoerde lucht	-5°C/40°C	-5°C/40°C
Elektriciteit	Voeding	230 V - 50 Hz eenfasig	230 V - 50 Hz eenfasig
	Elektrische bescherming	2,5 A aardlekschakelaar	2,5 A aardlekschakelaar
	Klasse	IP 54 klasse B	IP 54 klasse B
	Max. vermogen	363 W	363 W
	Max. stroomsterkte	2,5 A	2,5 A
Bescherming tegen vorst	Automatisch geregeld luchtdebiet om elk risico voor de warmtewisselaar te vermijden. Optie: Voorverwarmingsaccu om te vermijden dat de warmtewisselaar bevroert en om het luchtdebiet te regelen.		

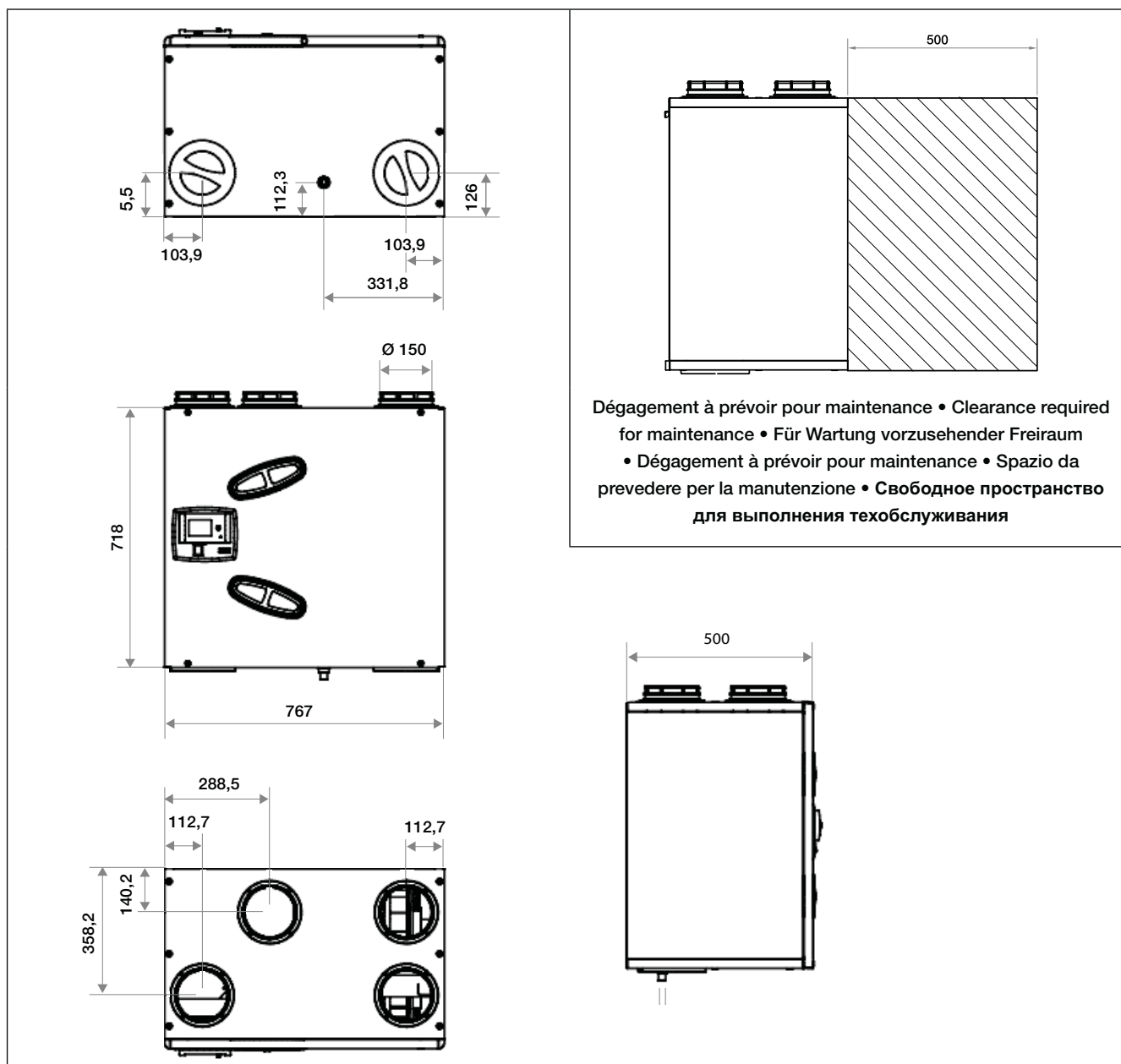
		Cube 550	Cube 550 +
Costruzione gruppo doppio flusso	Motori	EC	EC
	Filtri	F7 su aria nuova: 440x177x25 G4 su aria viziata: 440x177x25	F7 su aria nuova: 440x177x25 G4 su aria viziata: 440x177x25 F9 opzionale: 440x177x25
	By-pass	Automatico	Automatico
	Telecomando	Filare, di base	Filare con schermo tattile a colori
Raccordi aeraulici	6 prese circolari	Ø 150 mm (Adattatore Ø 160 mm incluso)	Ø 150 mm (Adattatore Ø 160 mm incluso)
Campi di utilizzazione	Configurazione Min	120 m3/h	120 m3/h
	Configurazione Max	585 m3/h	585 m3/h
Temperature limite d'uso	Locale di installazione	10°C/45°C	10°C/45°C
	Aria nuova o estratta	-5°C/40°C	-5°C/40°C
Elettricità	Alimentazione	230 V - 50 Hz monofase	230 V - 50 Hz monofase
	Protezione elettrica	2,5 A interruttore differenziale	2,5 A interruttore differenziale
	Classe	IP 54 classe B	IP 54 classe B
	Potenza max	363 W	363 W
	Intensità max	2,5 A	2,5 A
Protezione contro il gelo	Portata d'aria automatica equilibrata per evitare rischi per lo scambiatore. Opzione: Batteria di preriscaldamento per evitare il congelamento dello scambiatore e mantenere l'equilibrio della portata d'aria.		

		Cube 550	Cube 550 +
Конструктивная группа Double Flux	Двигатели	EC	EC
	Фильтры	F7 для свежего воздуха: 440x177x25 G4 для отработанного воздуха: 440x177x25	F7 sur air neuf: 440x177x25 G4 sur air vicié: 440x177x25 F9 en option: 440x177x25
	Байпас	Автоматически	Автоматически
	Дистанционное управление	Проводное, базовое	Проводное, с цветным сенсорным экраном
Соединения воздушной системы	6 круглых отверстий	диам. 150 мм (Адаптер диам. 160 мм в комплекте)	диам. 150 мм (Адаптер диам. 160 мм в комплекте)
Сфера применения	Конфигурация "мини"	120 м3/ч	120 м3/ч
	Конфигурация "макси"	585 м3/ч	585 м3/ч
Предельные значения рабочей температуры	Помещение, в котором установлено оборудование	10°C/45°C	10°C/45°C
	Свежий или отработанный воздух	-5°C/40°C	-5°C/40°C
Электрическая система	Питание	230 В/50 Гц, однофазный ток	230 В/50 Гц, однофазный ток
	Степень защиты	2,5 А дифференциальный автомат	2,5 А дифференциальный автомат
	Класс	IP 54, класс В	IP 54, класс В
	Максимальная мощность	363 Вт	363 Вт
	Максимальная сила тока	2,5 А	2,5 А
Защита от замерзания	Для предупреждения риска замерзания теплообменника расход воздуха регулируется автоматически. Опция: змеевик предварительного нагрева предупреждает замерзание теплообменника и обеспечивает регулировку расхода воздуха.		

3.2. Consommation électrique • Power consumption • Stromverbrauch • Elektriciteitsverbruik • Consumo elettrico • Потребление электроэнергии

Dee Fly Cube 550 & Dee Fly Cube 550 + Dee Fly Cube 550 и Dee Fly Cube 550 +		
Débit • Airflow • Fördermenge • Debiet • Portata • Расход	Pression • Pressure • Druck • Druk • Pressione • Давление	Consommation • Power consumption • Verbrauch • Verbruik • Consumo • Потребление
(m ³ /h) • (м ³ /ч)	(Pa) • (Па)	(W) • (Вт)
123	928	355
170	825	358
227	722	362
277	619	363
324	516	360
376	413	348
426	311	333
477	208	328
528	105	325
585	2	320

3.3. Encombrement • Dimensions • Abmessungen • Afmetingen • Ingombri • Габариты





4. INSTALLATION • INSTALLATION • INSTALLATION • INSTALLATIE • INSTALLAZIONE • УСТАНОВКА

4.1. Lieu d'installation • Installation location • Installationsort • Plaats van installatie • Locale di installazione • Место установки

- Local impérativement à l'abri du gel et si possible en volume chauffé pour garantir des performances thermiques optimales.
- Privilégier le volume habitable (cellier) plutôt que les combles.
- Largeur libre minimale du passage de la porte d'accès au local: 500 mm.
- Le système ne doit pas être placé dans une pièce comportant un risque d'explosion dû à des gaz, des émanations ou des poussières.
- Prévoir l'évacuation des condensats (avec siphon fourni).

FR

- Must be frost-protected and if possible in a heated area to ensure optimal thermal performance.
- Preferable to use an occupied area (cellar) rather than attic.
- Minimum width of entrance door to installation location: 500 mm.
- The system must not be installed in a room where there is a risk of explosion due to gases, emissions or dust.
- Condensate drainage is required (with water trap supplied).

EN

- Raum obligatorisch frostgeschützt und möglichst geheizt, um optimale Wärmeleistungen zu garantieren.
- Bewohnbare Volumen (Keller) sind besser geeignet als der Dachstuhl.
- Freie Mindestbreite der Zugangstür: 500 mm.
- Das System darf nicht in einem Raum installiert werden, in dem wegen Gasen, Ausdünstungen oder Staub Explosionsgefahr besteht.
- Kondensatableitung vorsehen (mit Siphon im Lieferumfang).

DE

- Lokaal moet buiten bereik van de vrieskou zijn en indien mogelijk een verwarmde ruimte om optimale thermische prestaties te garanderen.
- Geef voorrang aan woonruimten (provisieruimten) in plaats van onder dak.
- Minimale vrije doorgang van de toegangsdeur tot het lokaal: 500 mm.
- Het systeem mag niet in een ruimte worden geplaatst waar een risico op explosie door gas, dampen of stof bestaat.
- Zorg voor het afvoeren van condensatie (met sifon meegeleverd).

NL

- Locale tassativamente al riparo dal gelo e se possibile in ambiente riscaldato per garantire performance termiche ottimali.
- Sono da preferirsi le zone abitabili (cantina) al sottotetto.
- Larghezza libera minima del passaggio della porta di accesso al locale: 500 mm.
- Il sistema non deve essere installato in un locale dove ci sia rischio di esplosioni dovute a gas, di emissioni in generale e presenza di polveri.
- Prevedere lo scarico della condensa (con un sifone in dotazione).

IT

- Помещение обязательно должно быть защищено от замерзания и по возможности иметь достаточный обогреваемый объем для обеспечения оптимальных температурных характеристик.
- Следует отдавать предпочтение пространству внутри дома (кладовка), а не крыше.
- Минимальная ширина прохода входной двери помещения: 500 мм.
- Система не должна располагаться в помещении, в котором существует риск взрыва в связи с наличием или выделением газов или пыли.
- Предусмотрите систему отвода конденсата (сифон входит в поставку).

RU

4.2. Configurations • Configurations • Konfigurationen • Configuraties • Configurazioni • Конфигурации

FR Différentes configurations sont possibles pour une meilleure adaptation aux bâtiments.

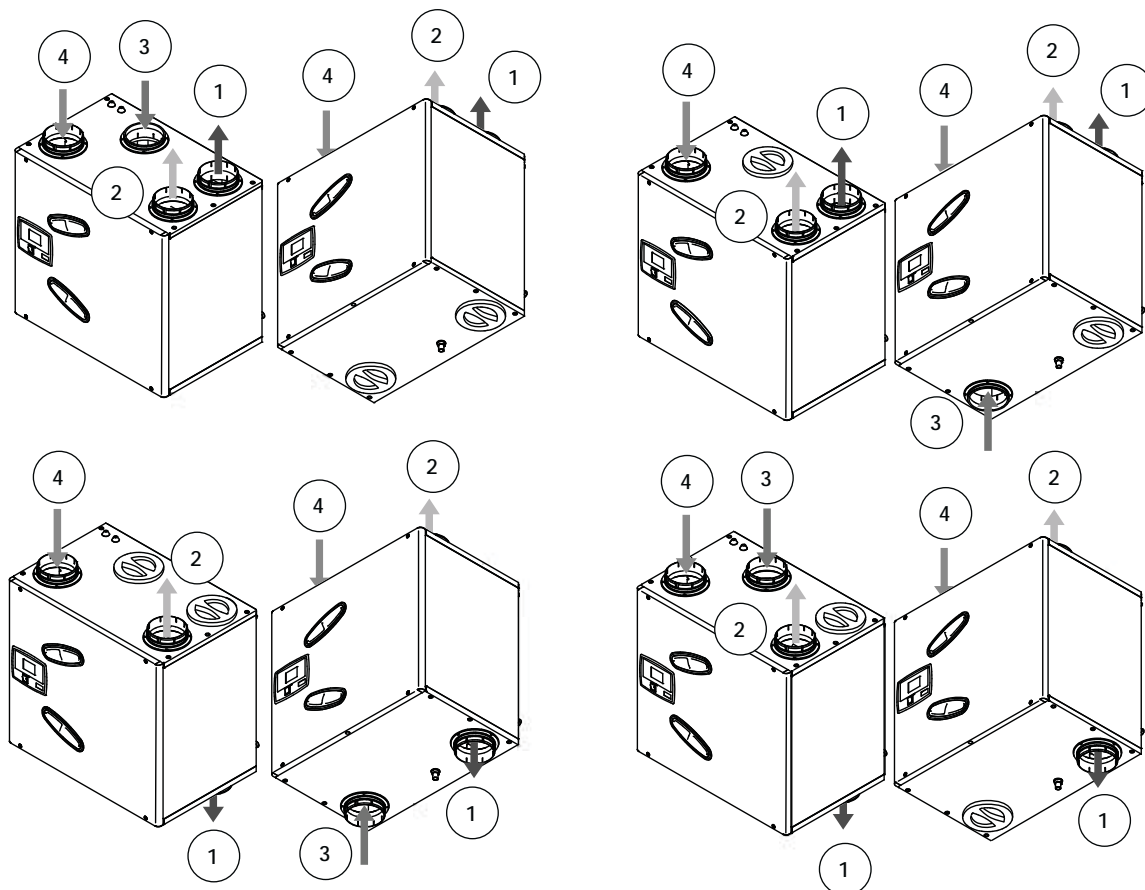
EN Various configurations are possible to ensure the best installation possible for the type of building.

DE Für eine optimale Anpassung an die Baulichkeiten sind verschiedene Konfigurationen möglich.

NL Er zijn verschillende configuraties mogelijk om het systeem beter aan te passen aan de gebouwen.

IT Sono possibili diverse configurazioni per poter avere le migliori condizioni di adattamento ad ogni immobile.

RU Возможны различные конфигурации для оптимальной адаптации к зданию.



FR

- ① ■ Air insufflé (intérieur)
- ② ■ Air rejeté (extérieur)
- ③ ■ Air extrait (intérieur)
- ④ ■ Air neuf (extérieur)

EN

- Supply air (indoor)
- Discharged air (outdoor)
- Exhaust air (indoor)
- Fresh air (outdoor)

DE

- Zuluft (innen)
- Abluft (außen)
- Abzug (innen)
- Frischlucht (außen)

NL

- ① ■ Toevoerlucht (binnenshuis)
- ② ■ Afgevoerde air (buitenshuis)
- ③ ■ Afvoerlucht (binnenshuis)
- ④ ■ Verse lucht (buitenshuis)

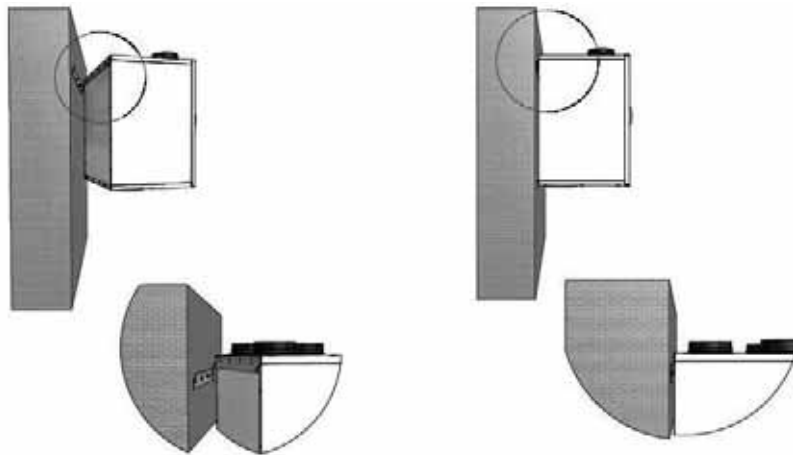
IT

- Aria immessa (interno)
- Aria scaricata (esterno)
- Aria estratta (interno)
- Aria nuova (esterno)

RU

- Нагнетаемый воздух (внутри)
- Отводимый воздух (снаружи)
- Удаляемый воздух (внутри)
- Свежий воздух (снаружи)

Installation de l'unité • Unit installation • Installation des Geräts • Installatie van de eenheid
• Installazione dell'unità • Установка изделия



Fixation du produit • Unit attachment • Befestigung des Produkts • Bevestiging van het product • Fissaggio del prodotto
• крепление изделия

Le Dee Fly Cube 550 s'installe à la verticale sur le mur. L'unité est dotée de pattes de fixation spéciales à fixer au mur en position horizontale et sur lesquelles il y a lieu d'accrocher l'unité. **FR**

The Dee Fly Cube 550 is installed vertically on a wall. The unit features special fastening brackets to be fixed horizontally to the wall, to which the unit is then attached. **EN**

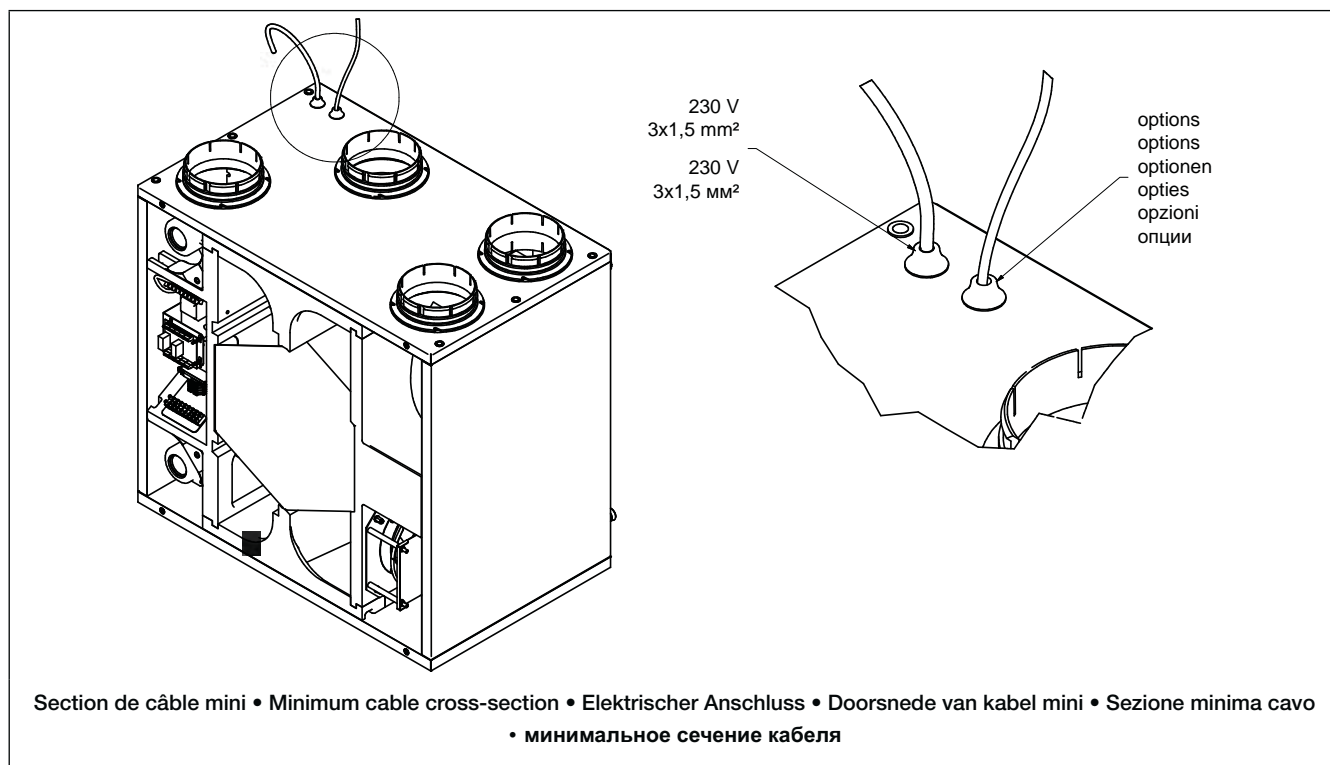
Dee Fly Cube 550 wird vertikal an der Wand angebracht. Das Gerät ist mit Spezialbeschlägen zur horizontalen Befestigung an der Wand ausgestattet, in die das Gerät einzuhängen ist. **DE**

De Dee Fly Cube 550 wordt verticaal aan de muur geïnstalleerd. De eenheid is uitgerust met speciale bevestigingshaken om horizontaal aan een muur te bevestigen en waaraan de eenheid kan worden vastgehaakt. **NL**

Il Dee Fly Cube 550 si installa verticalmente sul muro. L'unità è dotata di speciali staffe di ancoraggio da fissare orizzontalmente sul muro, su cui andrà a fissarsi l'apparecchio. **IT**

Dee Fly Cube 550 устанавливается вертикально на стене. В комплект входят крепежные скобы, прикрепляемые к стене в горизонтальном положении, на которые навешивается изделие. **RU**

4.3. Raccordement électrique • Electric connections • Elektrischer Anschluss • Elektrische aansluitingen • Raccordo elettrico • Электрические соединения



FR Pour l'installation de Dee Fly Cube 550, fournissez-vous des éléments suivants qui ne sont pas inclus avec la machine:

- La prise de connexion
- Le fil de la télécommande (longueur max 150 m, câble 3 x 0,5 mm²)
- Le fil pour la batterie de préchauffage (5 x 0,5 mm²)

EN For Dee Fly Cube installation, you should provide the following items that are not included with the product:

- The connection socket
- Remote control wire (length max 150 m, cable 3 x 0,5 mm²)
- Wire for preheating battery (5 x 0,5 mm²)

DE Zur Installation des Dee Fly Cube 550 sollten Sie die folgenden Elemente besorgen, die nicht im Lieferumfang der Maschine enthalten sind:

- Die Anschlussbuchse
- Das Fernsteuerkabel (max. Länge 150 m, Kabel 3 x 0,5 mm²)
- Das Kabel für die Vorwärmatterie (5 x 0,5 mm²)

NL Schaf voor de installatie van de Dee Fly Cube 550 de volgende onderdelen aan die niet met de machine worden meegeleverd:

- De aansluitstekker
- De draad van de afstandsbediening (lengte max. 150 m, kabel 3 x 0,5 mm²)
- De draad voor de voorverwarmingsaccu (5 x 0,5 mm²)

IT Per l'installazione Dee Fly Cube 550 munirsi dei seguenti elementi che non sono inclusi nell'apparecchio:

- Presa di connessione
- Filo del telecomando (lunghezza max 150 m, cavo 3 x 0,5 mm²)
- Filo per la batteria di preriscaldamento (5 x 0,5 mm²)

RU Для установки Dee Fly Cube 550 вам потребуются следующие элементы, не поставляемые с машиной:

- Сетевая розетка
- Кабель дистанционного управления (макс. длина 150 м, кабель 3 x 0,5 мм²)
- Кабель для аккумулятора подогрева (5 x 0,5 мм²)

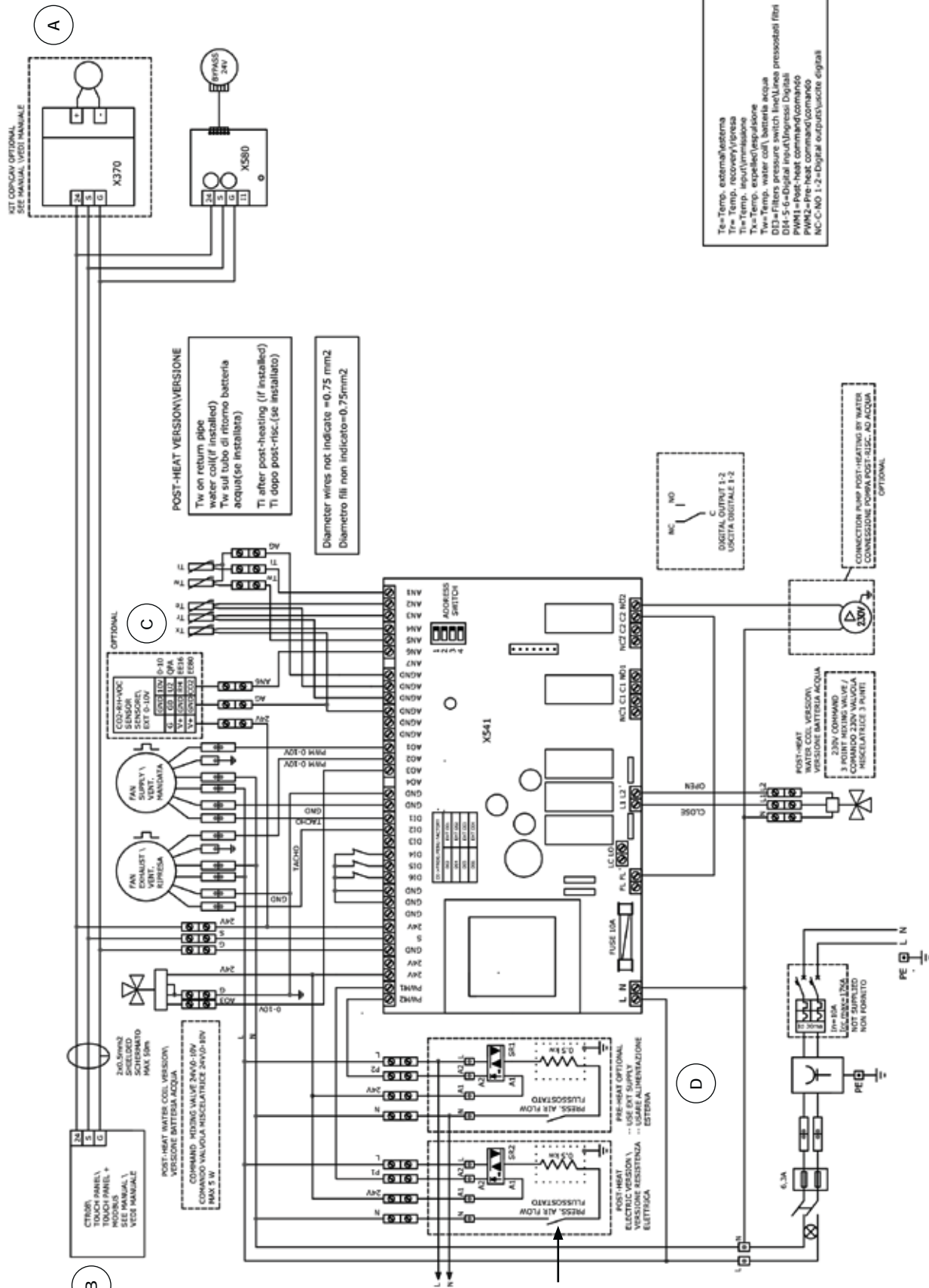


Schéma électrique • Circuit diagram • Anschlussschema • Elektrisch schema • Schema elettrico • электрическая схема

FR

- A** – Kit pression/débit constant
- B** – Panneau tactile — Voir manuel.
- C** – Option: capteur CO₂
- D** – Pré-chauffage en option

EN

- A** – Kit pressure/constant airflow
- B** – Touch panel — See manual.
- C** – Optional: CO₂ sensor
- D** – Pre-heat optional

DE

- A** – Kit Konstanter Druck/Förderstrom
- B** – Touch Screen — Siehe Handbuch
- C** – Option: Sensor CO₂
- D** – Vorheizen als Option

NL

- A** – Kit constante druk/constant debiet als optie
- B** – Aanraakscherm — Zie handleiding
- C** – Optie: sensor CO₂
- D** – Voorverwarming als optie

IT

- A** – Pressione/portata costante
- B** – Pannello tattile — Vedi manuale.
- C** – Opzione: Sensore CO₂
- D** – Pre-riscaldamento opzionale

RU

- A** – Комплект соп/ cav
- B** – Сенсорный дисплей — см.Руководство.
- C** – Опция: датчик CO₂
- D** – Предварительный нагрев опционно

4.4. Raccordement aéraulique • Aeraulic connection • Lufttechnische Anschlüsse • Aansluiting op het luchtkanaal • Raccordo aeraulico • Соединения воздушной системы

FR

Type de réseaux aéraulique

Le produit peut être utilisé avec plusieurs types de réseaux:

- Gaine souple type Algaine (prévoir une isolation de 50 mm minimum si utilisation en volume non chauffé).
- Gaine rigide type Minigaine (envolume chauffé exclusivement).
- Gaine semi rigide type Optiflex (en volume chauffé exclusivement).
- Gaine rigide galvanisée.

Recommandations au montage des conduits:

- Les conduits souples doivent être suspendus.
- Éviter les coudes inutiles.
- Veiller à ce que les conduits ne soient pas écrasés.
- Type de sortie toiture et grille d'air neuf à utiliser.

EN

Type of air ducts

The product can be used with several types of duct:

- Algaine flexible ducts (requires minimum 50 mm of insulation if used in non-heated area).
- Minigaine rigid ducts (only in heated areas).
- Optiflex semi-rigid ducts (only in heated areas).
- Galvanised rigid duct.

Recommendations for installing ducts:

- Flexible ducts must be suspended.
- Avoid pointless bends.
- Ensure the ducts are not crushed.
- Type of roof outlet and air intake terminal to use.

Typ des lufttechnischen Leitungsnetzes

Das Produkt kann mit mehreren Leitungstypen verwendet werden:

- Flexible Leitung Typ Algaine (Isolierung von mindestens 50 mm vorsehen, wenn Betrieb in nicht beheiztem Volumen).
- Starre Leitung Typ Minigaine (nur in beheiztem Volumen).
- Halbstarre Leitung Typ Optiflex (nur in beheiztem Volumen).
- Verzinktes Lüftungsrohr.

Empfehlungen für den Einbau der Leitungskanäle:

- Flexible Kanäle sind aufzuhängen.
- Keine überflüssigen Krümmer einbauen.
- Darauf achten, dass die Kanäle nicht gequetscht sind.
- Zu verwendender Typ von Dachauslass und Frischluftgitter

Type luchtkanalen

Het product kan met verschillende typen leidingen worden gebruikt:

- Soepele leiding type Algaine (zorg voor een installatie van minimum 50 mm bij gebruik in een niet verwarmde ruimte).
- Stijve leiding type Minigaine (alleen in verwarmde ruimte).
- Halfstijve leiding type Optiflex (alleen in verwarmde ruimte).
- Gegalvaniseerde stijve leiding.

Aanbevelingen voor montage van de leidingen:

- De soepele leidingen moeten worden opgehangen.
- Vermijd onnodige bochten.
- Controleer of de leidingen niet worden platgedrukt.
- Type te gebruiken uitgang aan het dak en rooster voor verse lucht

Tipo di rete aeraulica

Il prodotto può essere utilizzato con diversi tipi di reti:

- Condotta flessibile tipo Algaine (prevedere un isolamento minimo di 50 mm in caso di utilizzo in atmosfera non riscaldata).
- Condotta rigida tipo Minigaine (solo in atmosfera riscaldata).
- Condotta semirigida tipo Optiflex (solo in atmosfera riscaldata).
- Condotta rigida galvanizzato.

Raccomandazioni per il montaggio dei condotti:

- I condotti flessibili devono essere appesi.
- Evitare gomiti inutili.
- Verificare che i condotti non siano schiacciati.
- Tipo di uscita a tetto e griglia d'aria nuova da utilizzare

Тип воздушной системы

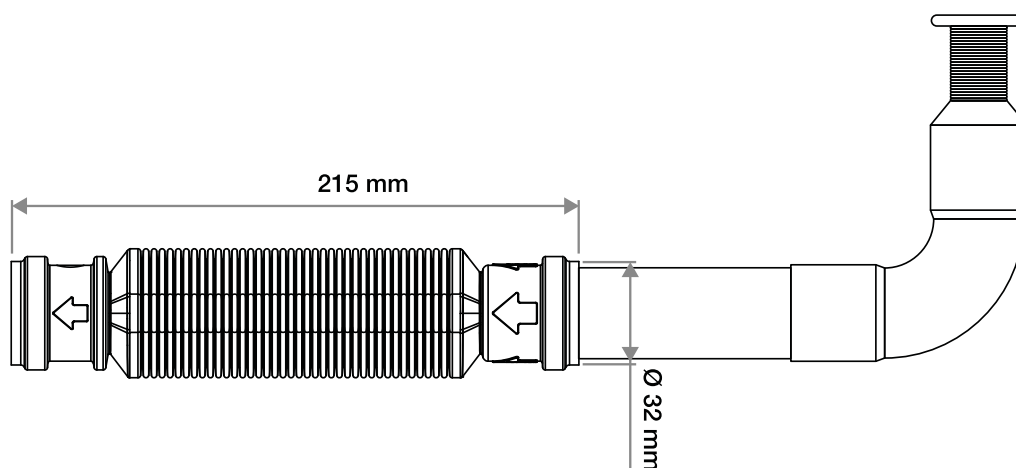
Изделие может использоваться с различными системами:

- гибкий канал типа Algaine (предусмотрите изоляцию минимум 50 мм при использовании в неотапливаемом помещении);
- жесткий канал типа Minigaine (только в отапливаемом помещении);
- полужесткий канал типа Optiflex (только в отапливаемом помещении).
- Жесткий оцинкованный кожух.

Рекомендации по монтажу труб:

- Гибкие трубы должны быть подвешены.
- Избегайте использования излишних фитингов.
- Следите за целостностью труб.
- Тип выхода на крыше и решетка для свежего воздуха

4.5. Évacuation des condensats • Condensate discharge • Kondensatableitung • Afvoeren van condensatie • Scarico della condensa • Отвод конденсата



Encombrement Siphon • Siphon size • Platzbedarf Siphon • Afmetingen sifon • Ingombri sifone • Габаритные размеры сифона

- FR** Avant mise en service, le produit doit être raccordé sur un réseau d'eaux usées par l'intermédiaire d'un siphon:
- Le siphon fourni.
 - Il ne doit pas exister de passage d'air entre le siphon et la machine.

- EN** Prior to activation, the unit must be connected to a waste water network using a water trap:
- Water trap included.
 - There should not be an air passage between the trap and the unit.

- DE** Vor Inbetriebnahme muss das Produkt über einen Siphon an ein Abwassernetz angeschlossen werden:
- Siphon im Lieferumfang.
 - Zwischen dem Siphon und dem Gerät darf keine Luft eindringen.

- NL** Vóór de ingebruikname moet het product op een afvalwaterafvoer met een sifon worden aangesloten:
- Sifon meegeleverd.
 - Er mag geen luchtdoorlaat tussen de sifon en de machine zijn.

- IT** Prima della messa in servizio il prodotto deve essere raccordato alla rete dell'acqua di scarico tramite un sifone:
- Il sifone in dotazione.
 - Tra il sifone e l'apparecchio non deve passare aria.

- RU** Прежде чем запускать изделие, нужно подсоединить его к системе сточных вод с помощью сифона:
- Сифон входит в поставку.
 - На участке между сифоном и устройством не должно быть утечек воздуха.



5. MISE EN SERVICE • ACTIVATION • INBETRIEBNAHME • INGEBRUIKNAME • MESSA IN SERVIZIO • ЗАПУСК

FR

Vérification importante avant mise en service

Avant mise sous tension, vérifier les éléments suivants:

- Vérifier que le câble d'alimentation n'est pas endommagé.
- Vérifier la tension d'alimentation et notamment la bonne position du neutre.
- L'appareil doit impérativement être raccordé à la terre.
- Vérifier que les couleurs des fils des raccordements correspondent.
- Contrôler que les gaines aérauliques sont bien raccordées.
- Vérifier que l'évacuation des condensats est bien raccordée à un réseau d'eaux usées, par l'intermédiaire d'un siphon.

EN

Important verification prior to activation

Before energizing the unit, check the following items:

- Ensure the power cord is not damaged.
- Check the power supply voltage, especially the right position of the neutral.
- The unit must be earthed.
- Check that the colours of the connection wires match.
- Check that the air ducts are suitably connected.
- Check that the condensate discharge is connected to a waste water network via a trap.

DE

Vor der Inbetriebnahme durchzuführende Kontrolle

Vor dem Einschalten des Geräts folgende Punkte überprüfen:

- Sicherstellen, dass das Stromkabel nicht beschädigt ist.
- Versorgungsspannung und insbesondere die richtige Lage des Nulleiters überprüfen.
- Das Gerät muss obligatorisch geerdet sein.
- Sicherstellen, dass die Farben den Anschlussdrähte übereinstimmen.
- Kontrollieren, dass die lufttechnischen Leitungen richtig angeschlossen sind.
- Sicherstellen, dass die Kondensatableitung über einen Siphon an das Abwassernetz angeschlossen ist.

NL

Belangrijke controle vóór ingebruikname

Vóór het apparaat onder spanning wordt gezet, moeten de volgende controles worden uitgevoerd:

- Controleer of de voedingskabel is beschadigd.
- Controleer de voedingsspanning en vooral de goede stand van de nulleider.
- Het apparaat moet worden aangesloten op een aarding.
- Controleer of de kleuren van de draden van de aansluitingen overeenstemmen.
- Controleer of de luchtleidingen goed zijn aangesloten.
- Controleer of de afvoer van condensatie goed is aangesloten aan een afvalwaterafvoer met een sifon.

IT

Verifica importante prima della messa in servizio

Prima di mettere il sistema sotto tensione verificare i seguenti elementi:

- Verificare che il cavo di alimentazione non sia danneggiato.
- Verificare la tensione di alimentazione ed in particolare la corretta posizione del neutro.
- L'apparecchio deve essere tassativamente raccordato alla terra.
- Verificare che i colori dei fili dei raccordi corrispondano.
- Controllare che i condotti aeraulici siano correttamente raccordati.
- Verificare che lo scarico della condensa sia raccordato alla rete delle acque di scarico mediante un sifone.

RU

Проверки перед запуском

Перед подачей напряжения обязательно проведите следующие проверки:

- Проверьте целостность и исправность силового кабеля.
- Проверьте напряжение питания и положение нейтрали.
- Прибор обязательно должен быть заземлен.
- Проверьте соответствие цветов соединительных проводов.
- Проверьте правильность соединения труб воздушной системы.
- Проверьте правильность соединения системы отвода конденсата с сетью сточных вод через сифон.



6. ENTRETIEN • SERVICING • INSTANDHALTUNG • ONDERHOUD • MANUTENZIONE • ТЕХОБСЛУЖИВАНИЕ

FR

Le système de ventilation Dee Fly Cube 550 ne peut conserver son efficacité et des caractéristiques nominales que s'il est entretenu régulièrement.

ATTENTION! Avant de changer les filtres ou avant d'ouvrir le panneau avant, il faut basculer l'interrupteur en position 0. L'interrupteur sur le panneau avant ne coupe que les ventilateurs mais ne coupe en aucun cas le 230 V.

EN

The Dee Fly Cube 550 ventilation system will only remain efficient and retain its rated performance if it is serviced regularly.

CAUTION! Before changing the filters or before opening the front panel, you have to turn the switch in position 0. The switch on the front panel stops only the fans but by no means the 230 V.

DE

Das Lüftungssystem Dee Fly Cube 550 kann nur dann effizient bleiben und seine ursprünglichen Leistungen bringen, wenn es regelmäßig gewartet wird.

ACHTUNG! Vor dem Austausch der Filter oder vor dem Öffnen der Frontplatte ist der Schalter in die 0-Stellung zu bringen. Der Schalter auf der Frontplatte schaltet nur die Gebläse ab, keinesfalls jedoch die 230 V Versorgung.

NL

Het ventilatiesysteem Dee Fly Cube 550 kan alleen de doeltreffendheid en de nominale kenmerken ervan behouden als het regelmatig wordt onderhouden.

LET OP! Voor het vervangen van de filters of het openen van het voorpaneel moet eerst de schakelaar in de 0-stand worden gezet. De schakelaar op het voorpaneel onderbreekt alleen de voeding van de ventilatoren, maar sluit in geen geval de 230 V-stroomtoevoer af.

IT

Il sistema di ventilazione Dee Fly Cube 550 può conservare la sua efficienza e le sue caratteristiche nominali solo se viene effettuata una manutenzione regolare.

ATTENZIONE! Prima di sostituire i filtri o di aprire il pannello anteriore si deve portare l'interruttore in posizione 0. L'interruttore sul pannello anteriore esclude solo i ventilatori e non interrompe in nessun caso la tensione a 230 V.

RU

Вентиляционная система Dee Fly Cube 550 обеспечивает высокую эффективность и заданные номинальные характеристики только при правильном техобслуживании.

Внимание! Перед заменой фильтров или снятием передней панели поставить переключатель в положение 0. Переключатель на передней панели отключает только вентиляторы, но не напряжение 230 в.

6.1. Remplacement des filtres • Replacement of filters • Auswechseln der Filter • Vervangen van de filters • Sostituzione dei filtri • Замена фильтров

1 à 2 fois par an, ou lors de l'alerte « filtres » sur la télécommande, il est conseillé de remplacer l'ensemble des filtres.

We recommend that filters be changed once or twice a year, or when the filter alert appears on the remote control.

Es wird empfohlen, sämtliche Filter ein bis zwei Mal pro Jahr oder bei Anzeige des Filteralarms auf der Fernbedienung auszuwechseln.

Het is 1 tot 2 keer per jaar of in geval van de waarschuwing «filters» op de afstandsbediening aanbevolen om het geheel van de filters te vervangen.

Si consiglia di sostituire tutti i filtri 1 o 2 volte all'anno o quando sul telecomando si accende la spia «filtri».

Рекомендуется заменять все фильтры 1–2 раза в год или при появлении аварийного предупреждения «фильтры» на пульте дистанционного управления.

FR

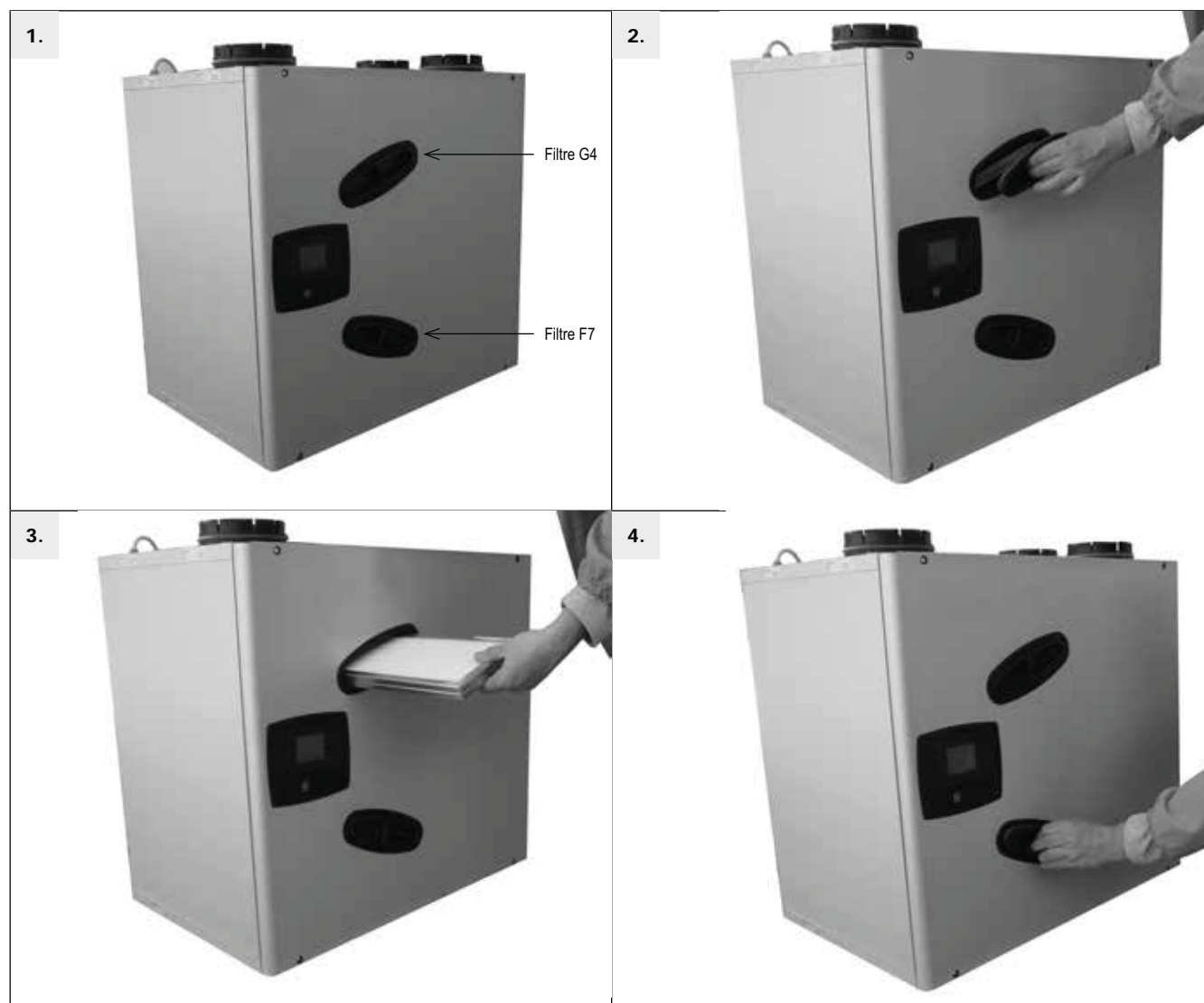
EN

DE

NL

IT

RU



6.2. Réseau aéraulique, sortie toiture et grille d'air neuf • Air ductwork, roof outlet and fresh air terminal • Lufttechnisches Netz, Dachauslass und Frischluftgitter • Luchtbehandelingsnet, uitgang op het dak en nieuw luchtrooster • Rete aeraulica, uscita a tetto e griglia dell'aria nuova • Воздушная система, выход на крыше и решетка свежего воздуха

FR Vérifier que les grilles de prise et de rejet d'air ne sont pas colmatées. Si c'est le cas, procéder à leur nettoyage.

EN Check that the air intake and air discharge grilles are not clogged. If they are found to be clogged, clean them.

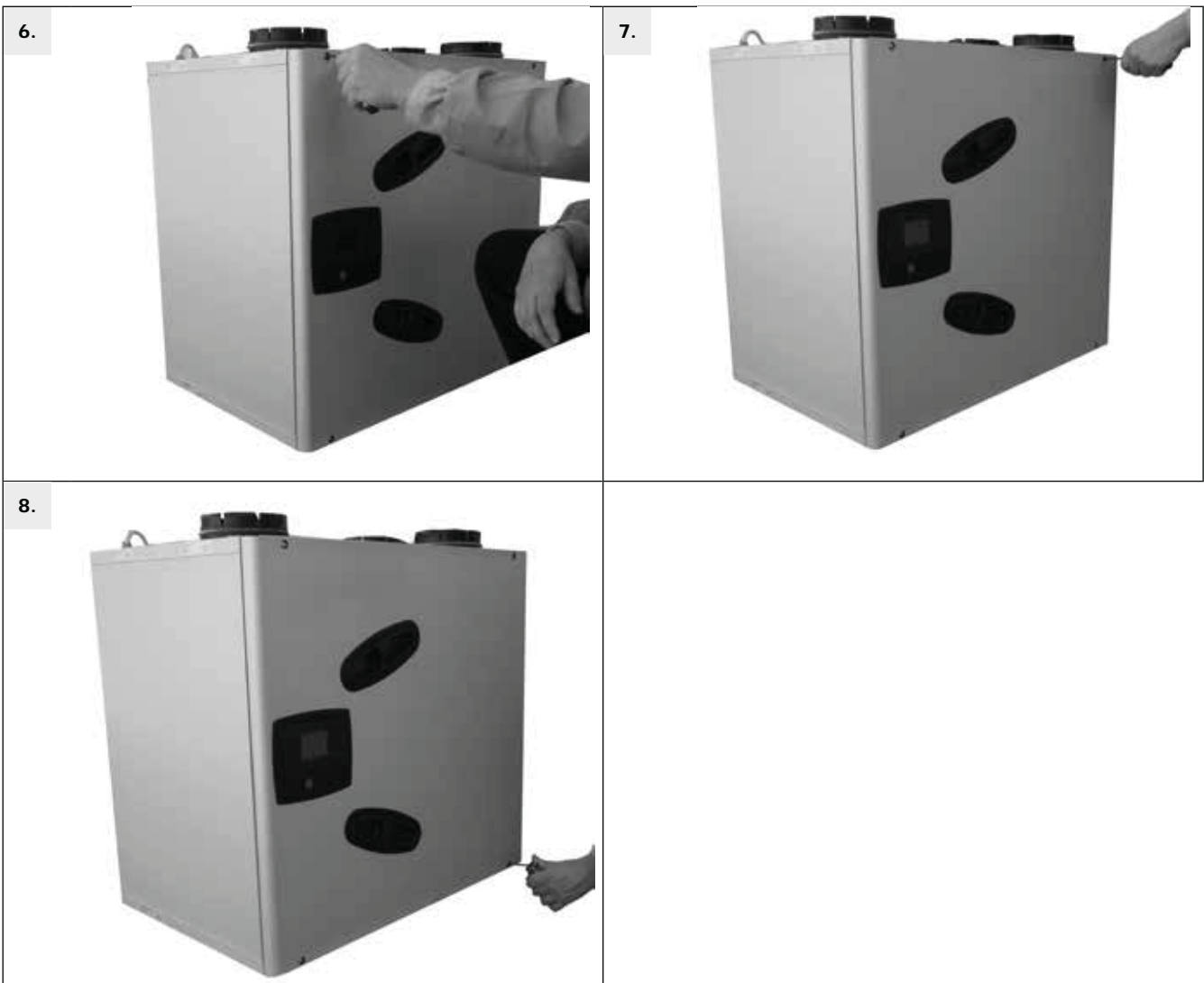
DE Kontrollieren, dass die Lufteinlass- und -auslassgitter nicht verstopft sind. Wenn ja, sind sie zu reinigen.

NL Controleer of de luchttoevoer- en luchtafvoerroosters zijn verstoppt. Reinig ze als ze zijn verstoppt.

IT Verificare che le griglie di presa e di scarico dell'aria non siano ostruite. Se necessario effettuare la pulizia.

RU Убедитесь, что решетки для забора и отвода воздуха не засорены. В противном случае почистите их.

6.3. Démontage du panneau de maintenance • Removing the maintenance panel • Ausbau der Wartungstafel • Demontage van het onderhoudspaneel • Smontaggio del pannello di manutenzione • Снятие панели техобслуживания



6.4. Nettoyage de l'échangeur • Cleaning the heat exchanger • Reinigung des Wärmetauschers • Reinigen van de warmtewisselaar • Pulizia dello scambiatore • Чистка теплообменника

Précautions dans la manutention de l'échangeur

Maintenance périodique conseillée pour l'échangeur: tous les 2 ans. Mettre le produit hors tension. Nettoyer l'échangeur avec un aspirateur.

Precautions to take when handling the exchanger

Recommended maintenance intervals for exchanger: every 2 years. Ensure the unit is de-energized. Clean the exchange with a vacuum cleaner.

Vorsichtsmaßnahmen bei der Handhabung des Wärmetauschers

Für den Wärmetauscher empfohlene periodische Wartung: alle 2 Jahre zu reinigen. Produkt ausschalten. Reinigen Sie den Tauscher mit einem Staubsauger.

Voorzorgen bij de behandeling van de warmtewisselaar

Aanbevolen periodiek onderhoud voor de warmtewisselaar: elke 2 jaar te reinigen. Zet het product spanningsloos. Reinigen de warmtewisselaar met een stofzuiger.

Lo scambiatore deve essere movimentato con cautela

Manutenzione periodica consigliata per lo scambiatore: ogni 2 anni. Escludere l'alimentazione al prodotto. Pulire lo scambiatore con un aspirapolvere.

Меры предосторожности при перемещении теплообменника

Рекомендуется периодически выполнять техобслуживание теплообменника: примерно через 2 год работы. Отключите изделие от источника питания.

9.



10.



11.



12.





7. GARANTIE • WARRANTY • GARANTIE • GARANTIE • GARANZIA • ГАРАНТИЯ

FR

Conditions générales de garantie

Se reporter aux conditions générales de vente sur le site www.aldes.fr. Le système doit être installé par un professionnel qualifié suivant les règles de l'art, les normes en vigueur et les prescriptions de nos notices. Le système doit être utilisé normalement et régulièrement entretenu par un spécialiste.

Durée de la garantie

Le produit bénéficie d'une garantie pièces (hors main d'œuvre) de 2 ans.
La garantie prend effet à compter de la date d'achat du produit, la facture faisant foi.

Conditions d'exclusion de la garantie

Seront exclues de cette garantie, toute défaillance de l'installation liée à non-respect des préconisations du fabricant, au non-respect des normes et réglementations en vigueur, ou à un manque d'entretien.

Service après-vente

En cas de problème, merci de vous adresser à votre installateur ou à votre revendeur. Ce produit ne doit pas être jeté avec les déchets ménagers. En fin de vie ou lors de son remplacement, il doit être remis à un revendeur ou un centre de collecte. ALDES adhère à l'éco-organisme Eco Systems www.ecosystemes.fr.

EN

General terms and conditions

Refer to the general terms and conditions of sale on www.aldes.fr. The system must be installed by a qualified professional using best practices, in respect of applicable standards and the recommendations provided in our instructions. The system must be used normally and regularly serviced by a specialist.

Duration of warranty

The system is covered by a 2-year parts guarantee (excluding labour).
The warranty period starts on the date of purchase in store, as determined by the vendor invoice.

Warranty exclusions

The following are excluded from this warranty: unit failure due to the non-respect of manufacturer recommendations, non-observance of standards and regulations in effect, or lack of servicing.

Customer service

In the event of a problem, please contact your installer or vendor. This product must not be disposed of with household waste. At the end of its life or if replaced, it should be deposited at a recycling or collection centre, or returned to a vendor. ALDES is a member of the Eco Systems eco-cluster www.ecosystemes.fr.

DE

Allgemeine Garantiebedingungen

Allgemeine Geschäftsbedingungen auf der Website www.aldes.fr beachten. Das System muss von einem qualifizierten Fachmann entsprechend dem Stand der Technik, den geltenden Normen und den Vorschriften unserer Anweisungen installiert werden. Das System muss in normaler Weise betrieben und regelmäßig von einem Fachmann gewartet werden.

Garantiedauer

Für das Produkt gilt eine Teilegarantie (ohne Arbeitszeit) von 2 Jahren.
Die Garantie wird mit dem Datum des Kaufs des Produkts. Ausschlaggebend ist das Rechnungsdatum.

Garantieausschluss

Ausgeschlossen von dieser Garantie sind Fehler der Installation, die auf die Nichtbeachtung der Vorschriften des Herstellers, der geltenden Normen und Rechtsvorschriften oder auf mangelnde Wartung zurückzuführen sind.

Kundendienst

Bei Problemen wenden Sie sich bitte an Ihren Installateur oder Händler. Dieses Produkt darf nicht mit den Haushaltsabfällen entsorgt werden. Nach Ablauf seiner Betriebszeit oder bei seinem Wechsel ist es einem Händler oder einer Sammelstelle zuzuführen. ALDES ist Mitglied von Eco Systems in Frankreich www.ecosystemes.fr.

Algemene garantievoorwaarden

Zie de algemene verkoopsvoorwaarden op de site www.aldes.fr. Het systeem moet worden geïnstalleerd door een gekwalificeerde vakman volgens de algemene voorschriften, de geldende normen en de instructies van onze handleidingen. Het systeem moet normaal worden gebruikt en regelmatig door een specialist worden onderhouden.

Garantieperiode

Er geldt een garantie op de onderdelen van het product (behalve werkuren) voor 2 jaar.
De garantie gaat in vanaf de aankoopdatum van het product, waarbij de factuur geldt als bewijs.

Beperkingen op de garantie

Uitgesloten van deze garantie zijn alle gebreken aan de installatie door het niet naleven van de voorschriften van de fabrikant, of door het niet naleven van de geldende normen en voorschriften, of door gebrekking onderhoud.

Klantenservice

Gelieve in geval van problemen contact op te nemen met uw installateur of verkoper. Dit product mag niet als huishoudelijk afval worden weggegooid. Op het einde van de levensduur of bij vervanging moet het naar een verkoper worden teruggebracht of moet het naar een inzamelplaats worden gebracht. ALDES is aangesloten bij de ecologische organisatie Eco Systèmes www.ecosystemes.fr.

Condizioni generali di garanzia

Riportarsi alle condizioni generali di vendita sul sito www.aldes.fr. Il sistema deve essere installato da un professionista qualificato, secondo le regole dell'arte, le norme in vigore e le istruzioni dei nostri manuali. Il sistema deve essere utilizzato normalmente e sottoposto a manutenzione regolare da parte di uno specialista.

Periodo di garanzia

Il prodotto gode della garanzia sui pezzi (esclusa mano d'opera) di 2 anni.
La garanzia è valida a decorrere dalla data di acquisto del prodotto; fa fede la fattura.

Condizioni di esclusione della garanzia

Sono esclusi dalla presente garanzia tutti i difetti di funzionamento dell'impianto legati all'inosservanza delle raccomandazioni del produttore, delle norme e dei regolamenti in vigore o alla mancanza di manutenzione.

Servizio post vendita

In caso di problemi rivolgersi al proprio installatore o rivenditore. Il prodotto non deve essere smaltito con i rifiuti domestici. A fine vita, o in caso di sostituzione, l'apparecchiatura deve essere conferita ad un rivenditore o ad un centro di raccolta. ALDES aderisce all'organismo ambientale Eco Systems www.ecosystemes.fr.

Общие условия гарантии

См. общие условия продажи на сайте www.aldes.fr. Систему должен устанавливать квалифицированный специалист, следуя общепринятым производственным правилам, действующим стандартам и нашим инструкциям. Система должна эксплуатироваться с соблюдением всех применимых требований и регулярно подвергаться квалифицированному техническому обслуживанию.

Срок гарантии

На детали изделия распространяется гарантия (кроме работ) сроком 2 года.
Гарантия начинается в день покупки изделия, факт которой подтверждается товарным чеком.

Условия исключения гарантии

Гарантия не распространяется на повреждения установки, возникшие в результате несоблюдения требований изготовителя, несоблюдения действующих стандартов и регламентных документов или невыполнением техобслуживания.

Послепродажное обслуживание

При возникновении проблем обращайтесь в организацию, выполнявшую монтаж, или к продавцу. Данное изделие нельзя утилизировать как бытовые отходы. По завершении срока службы изделие возвращается продавцу (дилеру) или доставляется в специализированную организацию по сбору отходов оборудования. ALDES является членом экогруппы Eco Systems www.ecosystemes.fr.

Télécommande

- Control panel • Fernbedienung • Met de afstandsbediening • Pannello di controllo
- Пульт дистанционного управления

Dee Fly Cube 550

Notice d'installation **FR**

Installation instructions **EN**

Installationsanleitung **DE**

Installatiehandleiding **NL**

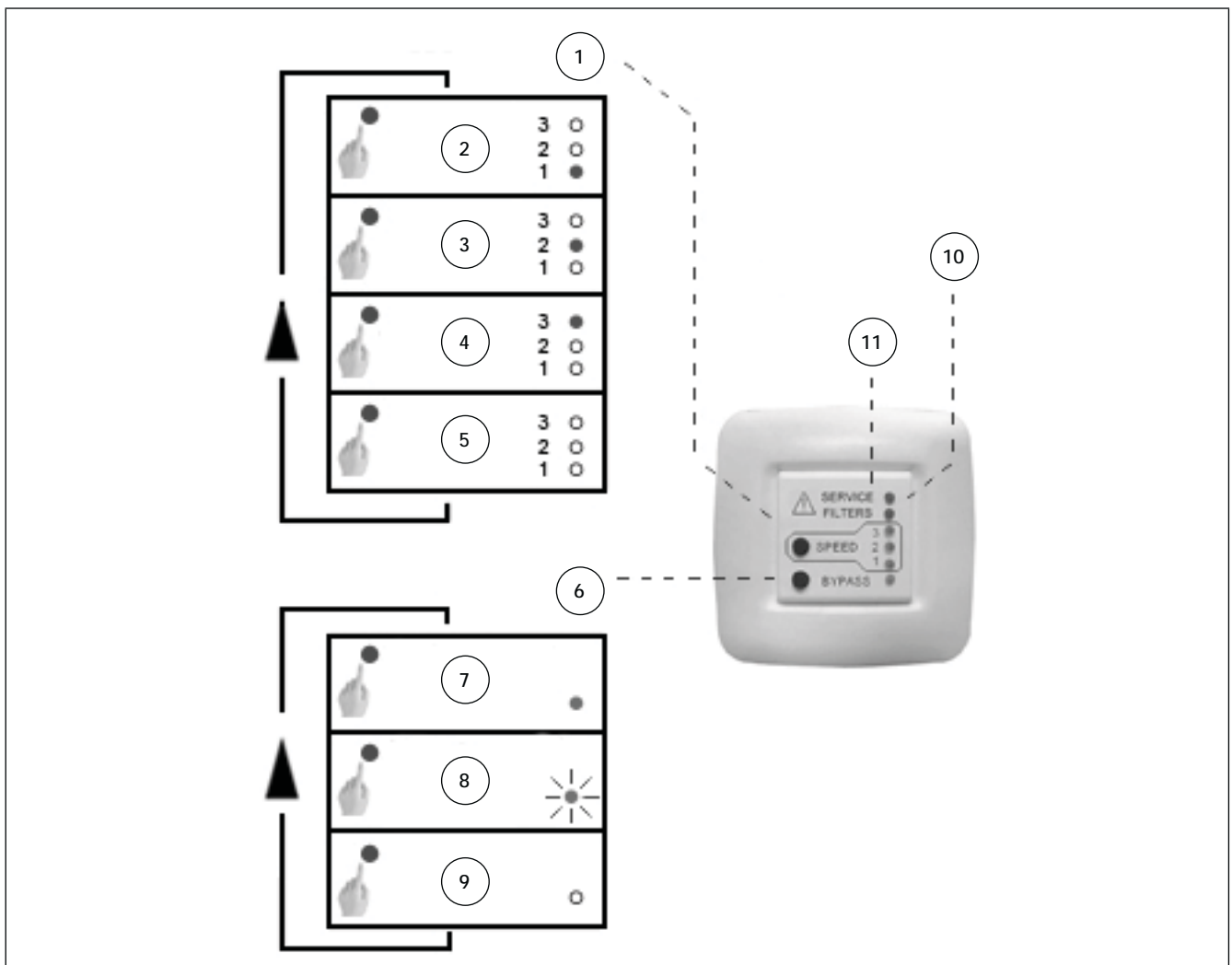
Istruzioni per l'installazione **IT**

Инструкция по установке **RU**





1. INSTRUCTIONS D'UTILISATION • USER'S INSTRUCTIONS • HINWEISE
ZUR VERWENDUNG • GEBRUIKSIINSTRUCTIES • ISTRUZIONI D'USO
• ИНСТРУКЦИИ ПО ЭКСПЛУАТАЦИИ



FR

- 1 – Vitesse
- 2 – 1 Vitesse
- 3 – 2 Vitesse
- 4 – 3 Vitesse
- 5 – Stop
- 6 – By-pass
- 7 – Été - By-pass automatique
- 8 – Temps indéfini - By-pass ouvert
- 9 – Hiver - By-pass fermé
- 10 – Filtres sales: remplacer
- 11 – Défaut ventilateurs

EN

- 1 – Speed
- 2 – 1 Speed
- 3 – 2 Speed
- 4 – 3 Speed
- 5 – Stop
- 6 – Bypass
- 7 – Summer time - Automatic bypass
- 8 – Undefined time - Bypass open
- 9 – Winter time - Bypass closed
- 10 – Filters dirty: replace
- 11 – Fan fault

DE

- 1 – Drehzahl
- 2 – 1 Drehzahl
- 3 – 2 Drehzahl
- 4 – 3 Drehzahl
- 5 – Stop
- 6 – Bypass
- 7 – Sommer - Autom. Bypass
- 8 – Zeit nicht definiert - Bypass offen
- 9 – Winter - Bypass geschlossen
- 10 – Filter verschmutzt: auswechseln
- 11 – Defekt Gebläse

NL	IT	RU
1 – Snelheid	1 – Velocità	1 – Скорость
2 – 1 Snelheid	2 – 1 Velocità	2 – 1 Скорость
3 – 2 Snelheid	3 – 2 Velocità	3 – 2 Скорость
4 – 3 Snelheid	4 – 3 Velocità	4 – 3 Скорость
5 – Stop	5 – Stop	5 – Stop
6 – By-pass	6 – By-pass	6 – Байпас
7 – Zomer - By-pass automatisch	7 – Estate - By-pass automatico	7 – Лето - Автоматический байпас
8 – Tijd niet gedefinieerd - By-pass open	8 – Tempo non definito - By-pass aperto	8 – Неопределенное время - Байпас открыт
9 – Winter - By-pass gesloten	9 – Inverno - By-pass chiuso	9 – Зима - Байпас закрыт
10 – Vuile filters: vervangen	10 – Filtri sporchi: sostituire	10 – Загрязненные фильтры: заменить
11 – Storing ventilatoren	11 – Ventilatori guasti	11 – Отказ вентилятора

1.1. Sélection de la vitesse des ventilateurs • Selection of the fans speed • Auswahl der Drehzahl der Gebläse • Ventilatie-debiet kiezen • Selezione della velocità dei ventilatori • Выбор скорости вентиляторов

FR Pour régler la vitesse des ventilateurs, l'utilisateur appuie sur le bouton SPEED. Chaque pression permet de modifier la vitesse d'un cran. La vitesse sélectionnée (ou l'état ARRÊT si les témoins sont tous éteints) est indiquée par trois témoins lumineux verts placés à proximité de l'inscription SPEED.

EN Users can set the fans speed by pressing button SPEED. The speed changes every time you press the button. The three green luminous indicators next to label SPEED show the selected speed or alternatively indicate if the unit is OFF (in which case no luminous indicator is on).

DE Zur Regelung der Drehzahl der Gebläse drückt der Benutzer die Taste SPEED. Mit jedem Druck wird die Drehzahl um eine Stufe verändert. Die ausgewählte Drehzahl (oder der Zustand STOPP, wenn alle Leuchtanzeigen ausgeschaltet sind) wird durch drei grüne Leuchtanzeigen in der Nähe des Schriftzugs SPEED angezeigt.

NL Om het ventilatie-debiet af te stellen drukt de gebruiker op de knop SPEED. Met elke druk op de knop kan de snelheid met een stap worden gewijzigd. De gekozen snelheid (of de stand STOP als de verklikkers allemaal gedoofd zijn) wordt aangegeven door drie groene verklikkers nabij het opschrift SPEED.

IT La velocità dei ventilatore è impostata dall'utente premendo il pulsante SPEED, ad ogni nuova pressione si avrà una commutazione di velocità, tre indicatori luminosi verdi posti a fianco della scritta SPEED mostrano la velocità selezionata o lo stato OFF nel caso in cui nessuno dei tre indicatori è illuminato.

RU Скорость вентиляторов регулируется ступенчато нажатием кнопки SPEED. При каждом нажатии скорость изменяется на одну ступень. Текущее выбранное значение скорости показывается с помощью трех зеленых световых индикатора возле надписи SPEED (в состоянии ОСТАНОВКИ они не горят).

1.2. Activation du by-pass • Enabling the by-pass • Aktivierung des Bypass • Activering van de by-pass • Attivazione del by-pass • Активация обводной линии

FR Lors des changements de saison, les conditions climatiques à l'extérieur du bâtiment peuvent être plus confortables que les conditions ambiantes intérieures. L'activation de la dérivation autorise l'admission d'air extérieur et l'expulsion de l'air usé sans échange de chaleur entre les deux flux. Ainsi, contrairement à l'utilisation normale, l'air expulsé ne réchauffe ou ne refroidit pas l'air entrant. Un témoin lumineux jaune indique l'activation de la dérivation lorsqu'il est allumé.

EN During the changing of seasons outdoor climatic conditions are often more favorable than indoor microclimatic ones. By enabling the bypass it is possible to inject air from the outside and expel exhaust air, while preventing the two flows from exchanging heat, or rather avoiding the heating of expelled air and the cooling of injected air, which is instead desirable in ordinary operating condition. When the bypass is enabled, the yellow luminous indicator is on.

Beim Wechsel der Jahreszeit können die klimatischen Bedingungen außerhalb des Gebäudes angenehmer sein als die Umgebungsbedingungen im Inneren. Mit der Aktivierung der Umleitung wird der Einlass von Außenluft und die Ableitung von verbrauchter Luft ohne Wärmetausch zwischen beiden Strömen zugelassen. So wird die eingelassene Luft anders als beim Normalbetrieb von der abgeleiteten Luft nicht erwärmt oder gekühlt. Eine gelbe Leuchtanzeige leuchtet, um die Aktivierung der Umleitung anzugeben.

DE

Door de seizoenswisselingen kunnen de weersomstandigheden buiten het gebouw comfortabeler zijn dan de omstandigheden binnen. Door de by-pass te activeren kan buitenlucht worden uitgevoerd en bedroven lucht afgevoerd zonder warmteuitwisseling tussen de twee stromen. Anders dan bij normaal gebruik kan de afgevoerde lucht de binnenkomende lucht dan niet verwarmen of afkoelen. Een brandende gele verknipper geeft aan dat de by-pass is geactiveerd.

NL

Nei cambi di stagione si manifestano frequentemente delle condizioni climatiche esterne all'edificio più confortevoli rispetto alle condizioni microclimatiche interne. L'attivazione del bypass permette l'immissione di aria dall'esterno e l'espulsione dell'aria esausta senza che i due flussi si scambino calore, ovvero evitando che l'aria espulsa scaldi o raffreddi l'aria in entrata, cosa che è invece voluta in normali condizioni climatiche. Un indicatore luminoso di colore giallo acceso indica l'attivazione del bypass.

IT

В зависимости от времени года климатические условия вне помещения могут оказаться более благоприятными, чем внутри. Активация обводной линии обеспечивает поступление наружного воздуха и отведение отработанного воздуха без теплообмена между этими двумя потоками. Таким образом, в отличие от обычного режима работы, входящий воздух не нагревается и не охлаждается удаляемым воздухом. При активной обводной линии горит желтый световой индикатор.

RU

1.3. Alarmes • Alarms • Alarme • Alarmen • Allarmi • Аварийные сигналы

Deux témoins lumineux rouges signalent les anomalies. Le premier témoin, placé à proximité de l'inscription FILTERS, clignote lorsque les filtres sont encrassés. Le deuxième, situé à côté de l'inscription SERVICE, indique un besoin d'assistance en cas de problèmes plus graves, par exemple sur le bus de communication, la sonde de température ou les ventilateurs.

FR

Anomalies are signaled by two red luminous indicators. The first one, next to label FILTERS flashes when the filters are dirty, while the second one that is placed next to label SERVICE flashes to signal the occurrence of more serious faults that require servicing ,like problems with the communication BUS, temperature probe and fans.

EN

Zwei rote Leuchtanzeigen weisen auf Anomalien hin. Die erste Anzeige in der Nähe des Schriftzugs FILTERS leuchtet, wenn die Filter verschmutzt sind. Die zweite Anzeige neben dem Schriftzug SERVICE weist auf einen Bedarf auf Unterstützung bei schwerwiegenderen Problemen hin, zum Beispiel beim Kommunikationsbus, der Temperatursonde oder den Gebläsen.

DE

Twee rode verknippers signaleren afwijkingen. De eerste verknipper, geplaatst bij het opschrift FILTERS, knippert als de filters verstopt zijn. De tweede verknipper, geplaatst bij het opschrift SERVICE, geeft aan dat er onderhoud nodig is in geval van ernstiger problemen, bijvoorbeeld aan de communicatiebus, de temperatuursensor of de ventilatoren.

NL

Due indicatori luminosi di colore rosso segnalano eventuali anomalie, un primo indicatore luminoso con a fianco la scritta FILTERS lampeggia quando i filtri sono sporchi mentre il secondo con a fianco la scritta SERVICE lampeggia quando è necessario l'intervento dell'assistenza per problemi più gravi come ad es. sul BUS di comunicazione, sulla sonda di temperatura o sui ventilatori.

IT

О сбоях сигнализируют красные световые индикаторы. Индикатор, расположенный вблизи надписи ФИЛЬТРЫ, мигает при засорении фильтров. Индикатор, расположенный рядом с надписью ОБСЛУЖИВАНИЕ, указывает на серьезный случай, требующий техобслуживания, например, сбой коммуникационной шины, температурного датчика или вентиляторов.

RU



2. INSTALLATION • INSTALLATION • INSTALLATION • INSTALLATIE • INSTALLAZIONE • УСТАНОВКА

FR

L'installation doit être réalisée par le personnel spécialisé.

EN

Installation must always be performed by qualified personnel.

DE

Die Installation muss von Fachpersonal durchgeführt werden.

NL

De installatie moet door gespecialiseerd personeel worden uitgevoerd.

IT

L'installazione deve avvenire ad opera di personale specializzato.

RU

Установку оборудования должен выполнять квалифицированный персонал.

2.1. Emplacement • Location • Anbringung • Plaatsen • Collocazione • Место расположения

FR

Pour un fonctionnement optimal, la télécommande doit être fixée sur une paroi intérieure, à environ 1 m à 1,50 m du sol, loin de toute source de chaleur (radiateur, four, etc.). Il ne doit pas être exposé à la lumière directe du soleil afin que les témoins lumineux soient visibles à tout moment.

EN

For optimum performance, it is advisable to mount the panel onto an internal wall, at about 1-1.5 m from ground, and away from heat sources (like radiators, hobs, etc.). The panel should not be exposed to direct sunlight, otherwise the luminous indicators will not be visible.

DE

Für optimale Funktionsweise ist die Fernbedienung auf einer Innenwand in etwa 1 m bis 1,50 m über dem Boden und weit entfernt von Wärmequellen (Heizkörper, Herd usw.) zu befestigen. Sie darf nicht direkter Sonneneinstrahlung ausgesetzt werden, damit die Leuchtanzeigen jederzeit sichtbar sind.

NL

Voor een optimale werken moet de afstandsbediening worden bevestigd op een binnenmuur op ongeveer 1 m tot 1,50 m boven de grond, ver van elke warmtebron (radiateur, oven, enz.). Ze mag niet worden blootgesteld aan direct zonlicht, om ervoor te zorgen dat de verklippers altijd zichtbaar zijn.

IT

Per un funzionamento ottimale deve essere fissato ad una parete interna a circa 1-1,5 m da terra, lontano da sorgenti di calore (quali caloriferi, fornelli ecc.) e non dovrebbe essere esposto alla luce diretta del sole perché gli indicatori luminosi siano sempre ben visibili.

RU

Для обеспечения оптимальной работы пульт дистанционного управления должен располагаться на внутренней стене, на расстоянии примерно 1–1,50 м от пола, вдали от источников тепла (радиаторов, печи и т.д.). Нельзя подвергать устройство воздействию прямых солнечных лучей, поскольку световые индикаторы должны быть хорошо видны в любой момент.



3. CÂBLAGE • WIRING • VERKABELUNG • BEDRADING • CABLAGGIO • СОЕДИНЕНИЕ КАБЕЛЕЙ

Raccorder l'alimentation aux bornes + (24 V) et - (G) en respectant les polarités.
Raccorder le BUS à la borne S.
Il est recommandé d'utiliser un câble blindé d'au moins 0,3 mm² de diamètre.

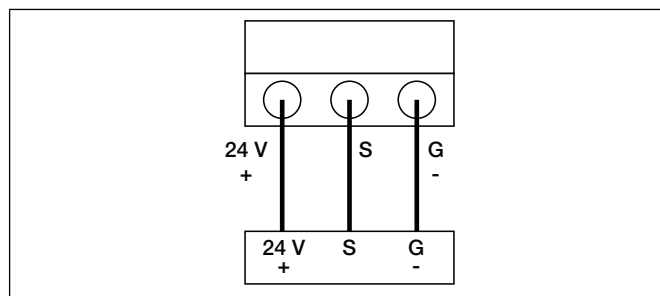
Connect the power supply to terminals + (24 V) and - (G), verifying that the polarity is correct.
Connect the BUS to the terminal labeled S.
It is advisable to use a shielded cable with a minimum section of 0.3 mm².

Das Netzteil an die Anschlussklemmen + (24 V) und - (G) anschließen und auf die richtige Polung achten.
Den BUS an die Anschlussklemme S anschließen.
Es wird empfohlen, ein abgeschirmtes Kabel mit mindestens 0,3 mm² Querschnitt zu verwenden.

Sluit de voeding aan op de +pool (24 V) en -pool (G) rekening houdende met de polariteiten.
Sluit de BUS aan op klem S.
Het is aanbevolen om een gewapende kabel van minstens 0,3 mm² diameter te gebruiken.

Connettere l'alimentazione ai morsetti contrassegnati con + (24 V) e - (G) rispettando la corretta polarità.
Connettere il BUS al morsetto contrassegnato con S.
E' raccomandato l'uso di cavo schermato con sezioni di almeno 0,3 mm².

Подсоедините питание к контактам «+» (24 V) и «-» (G), соблюдая полярность.
Подключите ШИНУ к контакту S.
Рекомендуется использовать экранированный кабель диаметром не менее 0,3 мм².



FR

Alimentation: 9/30 VCC 20 mA
Température maximale de service:
0/50°C
Température maximale de stockage:
-20/70°C

EN

Power supply: 9/30 VDC 20 mA
Maximum operating temperature:
0/50°C
Maximum storage temperature:
-20/70°C

DE

Stromversorgung: 9/30 VDC 20 mA
Maximale Betriebstemperatur: 0/50 °C
Maximale Lagertemperatur: -20/70 °C

NL

Voeding: 9/30 VCC 20 mA
Maximale bedrijfstemperatuur: 0/50°C
Maximale opslagtemperatuur: -20/70°C

IT

Alimentazione: 9/30 VDC 20mA
Temperatura massima di esercizio:
0/50 °C
Temperatura massima di stoccaggio:
-20/70°C

RU

Питание: 9/30 В пост. тока, 20 мА
Диапазон рабочей температуры:
0/50°C
Диапазон температуры хранения:
-20/70°C



4. CONDITIONS DE GARANTIE • WARRANTY CONDITIONS

- GARANTIEBEDINGUNGEN • GARANTIEVOORWAARDEN
- CONDIZIONI DI GARANZIA • УСЛОВИЯ ГАРАНТИИ

FR

La période de garantie (24 mois) débute à compter de la réception de l'équipement: la date de réception doit être indiquée sur la facture d'achat. Dans le cadre des conditions de garantie, le fabricant s'engage à réparer à ses frais tout défaut résultant d'un vice de fabrication ou de matière. Il remplacera à son entière discrétion les pièces défectueuses ou l'équipement dans son intégralité. Toute autre demande de service de garantie est exclue. Le fabricant décline également toute responsabilité à l'égard de dommages subséquents. Les marchandises défectueuses doivent être expédiées au fabricant par le distributeur. Elles doivent être accompagnées d'une description détaillée de l'anomalie rédigée par le distributeur. Les frais d'expédition seront à la charge du client. Le fabricant supportera les frais de retour des marchandises réparées. Le fabricant ne pourra en aucun cas être tenu responsable de défauts dus à un usage impropre et contraire aux indications du Guide de l'utilisateur fourni et à des catastrophes naturelles comme la foudre, les inondations, les tremblements de terre, l'incendie, etc. Le fabricant décline également toute responsabilité à l'égard des réparations ou transformations de l'équipement effectuées par des personnes étrangères à la société de fabrication.

EN

The unit is supplied with a two-year warranty (24 months) from the date of receipt of the product, as stated on the invoice. During the warranty period, the manufacturer agrees to repair free of charge all defects originating from manufacturing faults or defective materials. The manufacturer may, at his discretion, replace the defective parts only or the whole unit. Any other remedy is specifically excluded. The manufacturer also disclaims further responsibility for subsequent damages. The defective product must be returned to the manufacturer through the dealer along with a detailed description of the defect, written by the dealer. Transport costs shall have to be paid by the customer. Transport costs for the return of the repaired product shall be paid by the manufacturer. The manufacturer disclaims any whatsoever responsibility for defects originating from an improper use of the product, failure to comply with the instructions provided in the manual and natural events such as lightning, floods, earthquakes, fires, etc. The manufacturer also disclaims any whatsoever responsibility for unauthorized repairs or changes.

DE

Die Garanzzeit (24 Monate) beginnt mit der Abnahme des Geräts: Die Angabe des Abnahmedatums muss auf der Rechnung über den Kauf enthalten sein. Im Rahmen der Garantiebedingungen verpflichtet sich der Hersteller, auf eigene Kosten alle Mängel zu reparieren, die sich aus einem Herstellungs- oder Materialfehler ergeben. Es steht im Ermessen des Herstellers, ob er die mangelhaften Teile oder das Gerät insgesamt auswechselt. Alle anderen Ansprüche auf Garantieleistungen sind ausgeschlossen. Auch lehnt der Hersteller jede Haftung im Hinblick auf Folgeschäden ab. Schadhafte Waren sind vom Händler an den Hersteller zu senden. Beizulegen ist eine detaillierte Beschreibung der Anomalie durch den Händler. Die Versandkosten gehen zu Lasten des Kunden. Der Hersteller trägt die Kosten für die Rücksendung der reparierten Waren. Der Hersteller haftet keinesfalls für Mängel, die auf unsachgemäßen Gebrauch im Widerspruch zum ausgehändigten Benutzerhandbuch und Naturkatastrophen wie Blitzschlag, Hochwasser, Erdbeben, Feuer usw. zurückzuführen sind. Der Hersteller lehnt auch jede Haftung im Hinblick auf Reparaturen oder Veränderungen des Geräts ab, die von nicht zur Herstellerfirma gehörigen Personen durchgeführt wurden.

NL

De garantieperiode (24 maand) begint vanaf de ontvangst van de uitrusting: de ontvangstdatum moet op de factuur van de aankoop worden vermeld. Binnen het kader van de garantievoorwaarden verbindt de fabrikant zich ertoe om elke storing ontstaan door een fabrieksfout of materiaalfout op zijn eigen kosten te repareren. Naar eigen keuze vervangt hij de defecte onderdelen of de uitrusting in haar geheel. De garantie inroepen voor elk ander verzoek om service is uitgesloten. De fabrikant wijst ook elke aansprakelijkheid af voor gevolgschade. Defecten goederen moeten door de verderler naar de fabrikant worden verzonden. Ze moeten worden vergezeld van een gedetailleerde beschrijving, opgesteld door de verdeler, van de afwijkingen. De verzendkosten zijn ten laste van de klant. De fabrikant betaalt de retourkosten van de gerepareerde goederen. De fabrikant kan in geen enkel geval aansprakelijk worden gesteld voor de gebreken ontstaan door onjuist gebruik en door gebruik dat afwijkt van de richtlijnen in de gebruikershandleiding die werd meegeleverd, en door natuurrampen zoals bliksem, overstromingen, aardbevingen, brand, enz. De fabrikant wijst ook alle aansprakelijkheid af voor reparaties of wijzigingen van de uitrusting die werd uitgevoerd door personen die de firma van de fabrikant niet kent.

IT

Il periodo della garanzia di 2 anni (24 mesi) inizia al ricevimento dell'apparecchio, la data di ricevimento deve essere comprovata dalla fattura di acquisto. Nel periodo coperto da garanzia il produttore ripara gratuitamente tutti i difetti derivanti da errori di fabbricazione o vizi di materiale. A sua discrezione sostituirà le parti difettose o gli interi apparecchi. Qualsiasi altra richiesta per prestazioni di garanzia è esclusa. Il produttore declina altresì ogni responsabilità per danni susseguenti. Il materiale reclamato come difettoso va inviato al produttore tramite rivenditore, corredato da descrizione dettagliata del difetto compilata dal rivenditore. La spedizione della merce è a carico del cliente. L'invio della merce riparata è a carico del produttore. Il produttore in nessun caso risponde di difetti provocati da utilizzo improprio non conforme al manuale d'uso fornito e da eventi naturali quali fulmini, inondazioni, terremoti, incendi ecc. Si declina inoltre ogni responsabilità per riparazioni o modifiche fatte agli apparecchi da persone estranee all'azienda di produzione.

RU

Гарантийный срок (24 месяца) начинается с момента получения оборудования: дата получения должна указываться в накладной поставщика (товарном чеке). По условиям гарантии изготовитель обязуется за свой счет устранить все неисправности, связанные с заводскими дефектами или дефектами материала. Изготовитель на свое усмотрение заменяет дефектные детали или все оборудование целиком. Иные требования по обслуживанию не допускаются. Изготовитель не несет ответственности за косвенный ущерб. Неисправные изделия направляются изготовителю через дистрибьютора. Изделия должны сопровождаться подробным описанием дефекта, составленным дистрибьютором. Расходы по отправке несет клиент. Изготовитель несет расходы по возврату отремонтированных товаров. Изготовитель не несет ответственности за неисправности, возникшие в результате эксплуатации изделия не в соответствии с инструкциями по эксплуатации, а также в результате природных явлений и катастроф, таких как удар молнии, наводнение, землетрясение, пожар и т.д. Ответственность изготовителя исключается также в том случае, если изделие подвергалось ремонту или модификации лицами, не уполномоченными изготовителем.

Dee Fly Cube 550



Marque commerciale fournisseur	Aldes
Désignation	Dee Fly Cube 550
Références	11023274
Classe énergétique - Climat moyen	B
Climat moyen - SEC - Consommation énergétique spécifique (kWh/(m ² an))	-32.99
Climat froid - SEC - Consommation énergétique spécifique (kWh/(m ² an))	-69.59
Climat chaud - SEC - Consommation énergétique spécifique (kWh/(m ² an))	-9.39
Type de Flux	BVU
Typologie déclarée	UVR
Type de motorisation installée ou prévue	4/ Variable speed
Type de système de récupération de chaleur	Recuperation
Rendement thermique de récupération de chaleur (%)	82
Débit maximal de URV (m ³ /h)	458
Puissance électrique absorbée à Qmax (W)	345
LwA - Niveau de puissance acoustique (dB)	59
Débit de référence (m ³ /s)	0.096
Différence de pression de référence (Pa)	50
SPI (W/(m ³ /h))	0.33
Facteur de régulation (%)	1
Typologie de régulation	Manual Control
Taux de fuite interne maximal en dépression déclaré pour DF (%)	2.4
Taux de fuite interne maximal en surpression déclaré pour DF (%)	2.4
Taux de fuite externe maximal en dépression déclaré pour SF et DF (%)	2.4
Taux de fuite externe maximal en surpression déclaré pour SF et DF (%)	2.4
Taux de mélange des unités double flux décentralisées sans piquage (%)	NA
Position de l'alarme visuelle	Cf. notice
Description de l'alarme visuelle	Cf. notice
Remplacement régulier des filtres pour les performances et l'efficacité énergétique de l'unité	Cf. notice
Instruction d'installation des entrées d'air neuf	NA
Sensibilité du flux d'air aux variations de pression à + 20 Pa	NA
Sensibilité du flux d'air aux variations de pression à - 20 Pa	NA
Étanchéité à l'air intérieur/extérieur (m ³ /h)	NA
Consommation d'électricité annuelle - CEA (kWh électricité/an)	1091
Climat moyen - EAC - Economie annuelle de chauffage (kWh énergie primaire/an)	4390
Climat froid - EAC - Economie annuelle de chauffage (kWh énergie primaire/an)	8590
Climat chaud - EAC - Economie annuelle de chauffage (kWh énergie primaire/an)	1990

Dee Fly Cube 550



Supplier brand	Aldes
Designation	Dee Fly Cube 550
References	11023274
Energy class - Average climate	B
Average climate - SEC - Specific energy consumption (kWh/(m ² a))	-32.99
Cold climate - SEC - Specific energy consumption (kWh/(m ² a))	-69.59
Warm climate - SEC - Specific energy consumption (kWh/(m ² a))	-9.39
Type of airflow	BVU
Declared type	UVR
Type of motor installed or planned	4/ Variable speed
Type of heat recovery system	Recuperation
Thermal efficiency of heat recovery (%)	82
Maximum RVU (m ³ /h)	458
Electric power absorbed at Qmax (W)	345
LwA - Sound power level (dB)	59
Reference airflow (m ³ /s)	0.096
Difference in reference pressure (Pa)	50
SPI (W/(m ³ /h))	0.33
Control factor (%)	1
Type of control system	Manual Control
Maximum declared internal leakage rate under negative pressure for BVU (%)	2.4
Maximum declared external leakage rate under negative pressure for UVU and BVU (%)	2.4
Maximum declared internal leakage rate under positive pressure for BVU (%)	2.4
Maximum declared external leakage rate under positive pressure for UVU and BVU (%)	2.4
Mixing rate for standalone BVU without branch connections (%)	NA
Position of visual alarm	Cf. notice
Description of visual alarm	Cf. notice
Regular replacement of filters to ensure unit performance and energy efficiency	Cf. notice
Instructions for installation of fresh air inlets	NA
Sensitivity of airflow to pressure variations at +20 Pa	NA
Sensitivity of airflow to pressure variations at -20 Pa	NA
Indoor/outdoor air tightness (m ³ /h)	NA
Annual electricity consumption - AEC (kWh electricity/a)	1091
Average climate - AHS - Annual heating savings (kWh primary energy/a)	4390
Cold climate - AHS - Annual heating savings (kWh primary energy/a year)	8590
Warm climate - AHS - Annual heating savings (kWh primary energy/a year)	1990

Dee Fly Cube 550

DE



Handelsmarke des Lieferanten	Aldes
Bezeichnung	Dee Fly Cube 550
Artikel-Nr.	11023274
Energieklasse - Durchschnittliches Klima	B
Durchschnittliches Klima - SEC - Spezifischer Energieverbrauch (kWh/(m ² a))	-32.99
Kaltes Klima - SEC - Spezifischer Energieverbrauch (kWh/(m ² a))	-69.59
Warmes Klima - SEC - Spezifischer Energieverbrauch (kWh/(m ² a))	-9.39
Strömungsarten	BVU
Deklarierte Typologie	UVR
Installierter oder vorgesehener Motorisierungstyp	4/ Variable speed
Art des Wärmerückgewinnungssystems	Recuperation
Wärmeleistung der Wärmerückgewinnung (%)	82
Maximaler URV Volumenstrom (m ³ /h)	458
Elektrische Leistungsaufnahme bei Qmax (W)	345
LwA - Geräuschemissionsniveau (dB)	59
Referenzvolumenstrom (m ³ /s)	0.096
Referenzdruckunterschied	50
SPI (W/(m ³ /h))	0.33
Regelfaktor	1
Regeltypologie	Manual Control
Maximale interne Leckrate bei Unterdruck für DF (%)	2.4
Maximale externe Leckrate bei Unterdruck für SF und DF (%)	2.4
Maximale interne Leckrate bei Überdruck für DF (%)	2.4
Maximale externe Leckrate bei Überdruck für SF und DF (%)	2.4
Mischrate der dezentralisierten Einheiten mit Wärmerückgewinnung ohne Abzweigung (%)	NA
Position des optischen Alarms	Cf. notice
Beschreibung des optischen Alarms	Cf. notice
Regelmäßiger Filtertausch für die entsprechenden Leistungen und Energieeffizienz der Einheit	Cf. notice
Installationsanleitung für die Frischluftzuführungen	NA
Empfindlichkeit des Luftstroms gegenüber Druckschwankungen bei + 20 Pa	NA
Empfindlichkeit des Luftstroms gegenüber Druckschwankungen bei - 20 Pa	NA
Luftdichtheit innen/ außen (m ³ /h)	NA
Jahresstromverbrauch - AEC (kWh Elektrizität/a)	1091
Mittleres Klima - AHS - Jährliche Heizkostensparnis (kWh Primärenergie/a)	4390
Kaltes Klima - AHS - Jährliche Heizkostensparnis (kWh Primärenergie/a)	8590
Warmes Klima - AHS - Jährliche Heizkostensparnis (kWh Primärenergie/a)	1990

Dee Fly Cube 550

NL



Merknaam leverancier	Aldes
Benaming	Dee Fly Cube 550
Referenties	11023274
Energieklasse - Gematigd klimaat	B
Gematigd klimaat - SEC - specifiek energetisch verbruik (kWh/(m ² a))	-32.99
Koud klimaat - SEC - specifiek energetisch verbruik (kWh/(m ² a))	-69.59
Warm klimaat - SEC - Specifiek energieverbruik (kWh/(m ² a))	-9.39
Flow type	BVU
Opgegeven Typologie	UVR
Motor type geïnstalleerd of voorzien	4/ Variable speed
Soort warmteterugwinnings systeem	Recuperation
Thermisch rendement warmteterugwinning (%)	82
Maximaler URV Volumestrom (m ³ /h)	458
Geabsorbeerd elektrisch vermogen bij Qmax (W)	345
LwA - Geluidsvermogeniveau (dB)	59
Referentie debiet (m ³ /s)	0.096
Referentie drukverschil (Pa)	50
SPI (W/(m ³ /h))	0.33
Regulatie factor (%)	1
Regelinstypologie	Manual Control
Aangegeven maximaal percentage voor (%) interne lekkage bij onderdruk voor tweerichtings-RVE	2.4
Aangegeven maximaal percentage voor externe lekkage bij onderdruk voor één- en tweerichtings-RVE (%)	2.4
Aangegeven maximaal percentage voor interne lekkage bij overdruk voor tweerichtings-RVE (%)	2.4
Aangegeven maximaal percentage voor externe lekkage bij overdruk voor één- en tweerichtings-RVE (%)	2.4
Mengpercentage van tweerichtingsventilatie-eenheden zonder luchtkanalen (%)	NA
Plaats van het visueel waarschuwingssignaal	Cf. notice
Beschrijving van het visueel waarschuwingssignaal	Cf. notice
Geregelde vervanging van de filters voor het rendement en de energie-efficiëntie van de eenheid	Cf. notice
Installatie-instructies voor aanzuigroosters van verse lucht	NA
Gevoeligheid van de luchtstroom voor drukvariaties van + 20 Pa	NA
Gevoeligheid van de luchtstroom voor drukvariaties van - 20 Pa	NA
Interne/externe luchtdichtheid (m ³ /h)	NA
Jaarlijks elektrisch verbruik - AEC (kWh elektriciteit/a)	1091
Gematigd klimaat - AHS - Jaarlijkse besparing op verwarming (kWh primaire energie/a)	4390
Koud klimaat - AHS- Jaarlijkse besparing op verwarming (kWh primaire energie/a)	8590
Warm klimaat - AHS - Jaarlijkse besparing op verwarming (kWh primaire energie/a)	1990

Dee Fly Cube 550



Marchio commerciale fornitore	Aldes
Designazione	Dee Fly Cube 550
Riferimenti	11023274
Classe energetica - Clima medio	B
Clima medio - SEC - Consumo energetico specifico (kWh/(m ² a))	-32.99
Clima freddo - SEC - Consumo energetico specifico (kWh/(m ² a))	-69.59
Clima caldo - SEC - Consumo energetico specifico (kWh/(m ² a))	-9.39
Tipo di flusso	BVU
Tipologia dichiarata	UVR
Tipo di motore installato o previsto	4/ Variable speed
Tipo di sistema di recupero del calore	Recuperation
Rendimento termico di recupero di calore (%)	82
Portata massima di URV (m ³ /h)	458
Potenza elettrica assorbita a Qmax (W)	345
LwA - Livello di potenza acustica (dB)	59
Portata di riferimento (m ³ /s)	0.096
Differenza di pressione di riferimento	50
SPI (W/(m ³ /h))	0.33
Fattore di regolazione	1
Tipologia di regolazione	Manual Control
Tasso di trafilamento interno max in depressione dichiarato per DF (%)	2.4
Tasso di trafilamento esterno max in depressione dichiarato per SF e DF (%)	2.4
Tasso di trafilamento interno max in sovrappressione dichiarato per DF (%)	2.4
Tasso di trafilamento esterno max in sovrappressione dichiarato per SF e DF (%)	2.4
Tasso di miscela delle unità doppio flusso decentralizzate, non canalizzate (%)	NA
Posizione dell'allarme ottico	Cf. notice
Descrizione dell'allarme ottico	Cf. notice
Sostituzione regolare dei filtri per le prestazioni e l'efficienza energetica dell'unità	Cf. notice
Istruzioni di installazione degli ingressi dell'aria di rinnovo	NA
Sensibilità del flusso d'aria alle variazioni di pressione a + 20 Pa	NA
Sensibilità del flusso d'aria alle variazioni di pressione a - 20 Pa	NA
Tenuta all'aria interna/esterna (m ³ /h)	NA
Consumo annuale di elettricità - AEC (kWh di elettricità/a)	1091
Clima medio - AHS - Risparmio annuale di riscaldamento (kWh di energia primaria/a)	4390
Clima freddo - AHS - Risparmio annuale di riscaldamento (kWh di energia primaria/a)	8590
Clima caldo - AHS - Risparmio annuale di riscaldamento (kWh di energia primaria/a)	1990

Dee Fly Cube 550



Marca comercial proveedor	Aldes
Denominación	Dee Fly Cube 550
Referencias	11023274
Clase energética - Clima templado	B
Clima templado - CEE - Consumo de energía específico (kWh/(m ² a))	-32.99
Clima frío - CEE - Consumo de energía específico (kWh/(m ² a))	-69.59
Clima cálido - CEE - Consumo de energía específico (kWh/(m ² a))	-9.39
Tipo de flujo	BVU
Tipo declarado	UVR
Tipo de accionamiento instalado o que va a instalarse	4/ Variable speed
Tipo de sistema de recuperación de calor	Recuperation
Eficiencia térmica de recuperación de calor (%)	82
Caudal máximo de UVR (m ³ /h)	458
Potencia eléctrica absorbida a Qmáx (W)	345
LwA - Nivel de potencia acústica (dB)	59
Caudal de referencia (m ³ /s)	0.096
Diferencia de presión de referencia	50
SPI (W/(m ³ /h))	0.33
Factor del mando	1
Tipo de mando	Manual Control
Índice máximo declarado de fuga externa en depresión para DF (%)	2.4
Índice máximo declarado de fuga externa en depresión para SF y DF (%)	2.4
Índice máximo declarado de fuga externa en sobrepresión para DF (%)	2.4
Índice máximo declarado de fuga externa en sobrepresión para SF y DF (%)	2.4
Índice de mezcla de unidades doble flujo descentralizadas sin conexión a conductos (%)	NA
Posición de la alarma visual	Cf. notice
Descripción de la alarma visual	Cf. notice
Cambio con regularidad de los filtros para el rendimiento y la eficiencia energética de la unidad	Cf. notice
Instrucción de instalación de las entradas de aire nuevo	NA
Sensibilidad del flujo de aire a las variaciones de presión a + 20 Pa	NA
Sensibilidad del flujo de aire a las variaciones de presión a - 20 Pa	NA
Estanqueidad al aire interior/exterior (m ³ /h)	NA
Consumo eléctrico anual - CEA (kWh de electricidad/a)	1091
Clima templado - EAC - Economía anual de calefacción (kWh de energía primaria/a)	4390
Clima frío - EAC - Economía anual de calefacción (kWh de energía primaria/a)	8590
Clima cálido - EAC - Economía anual de calefacción (kWh de energía primaria/a)	1990

