

ROBINETTERIE THERMOSTATIQUE TETE "C"

FONCTION

Le robinet thermostatique assure automatiquement la régulation de la température émise par le radiateur, en agissant sur le débit d'entrée de l'eau chaude. La tête thermostatique en est le moteur.



CONSTRUCTION

Elément sensible à liquide

CARACTERISTIQUES FONCTIONNELLES

Elément sensible extrêmement performant
Température ambiante 50°C maxi



028
EN 215

robinet équerre avec sa tête thermostatique



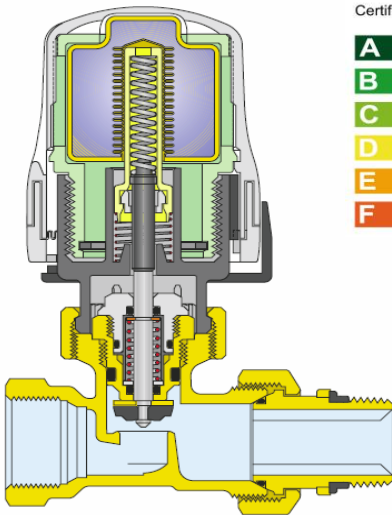
Tête avec élément thermostatique incorporé

Certita*

• TTC variation temporelle : VT = 0,25.

TELL
Thermostatic Efficiency Label

Certification européenne



Tête avec élément thermostatique incorporé " Europe "

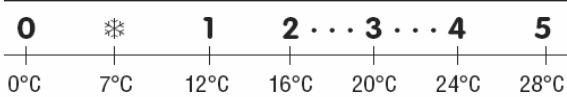
TTE



Tête avec sonde à distance
Capillaire de 2 m.
TTC02



Réglage de la tête thermostatique standard (TTC)
Fonction antigel 7°C



Voir notice robinetterie thermostatique
"FT THERMOST"



Tête avec sonde contact
Plages de températures :
TTCSC20 : 20 - 50°C
TTCSC40 : 40 - 90°C



TTAT

Tête thermostatique avec indication de la température

L'affichage reste droit quelque soit le réglage



Tête électrothermique Sans courant fermé
TE220SCF : 220V
TE024SCF : 24V
Puissance absorbée 3W
Protection IP44 (pose verticale)
Cable de 80cm.
Temps de manœuvre: 180s

ACCESSOIRES



TTM
Tête manuelle, pour les robinets thermostatiques et les collecteurs.



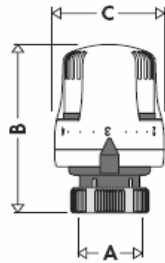
ZCAVT pour TTC
ZCAV pour TTE et TTC jusqu'en janvier 2015
Capuchon de protection contre les manipulations et l'anti-vandalisme.



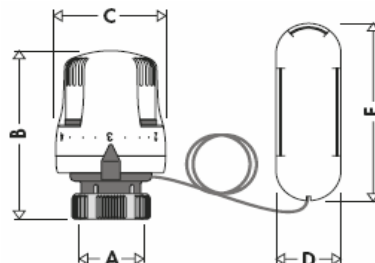
ZART
Bague de montage de la tête sur les robinets de la gamme "thermostatiques"

ZCCAV
Clé pour montage/démontage du capuchon.

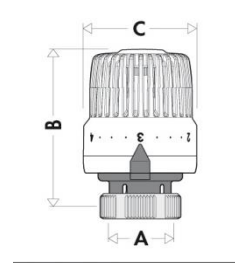
COTES



TTC

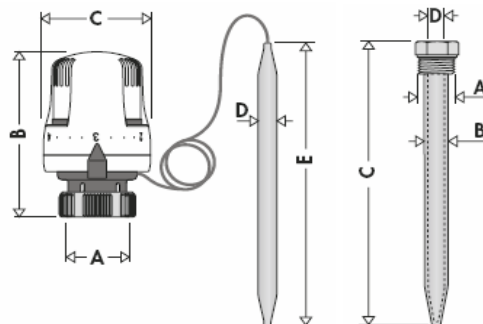


TTC02

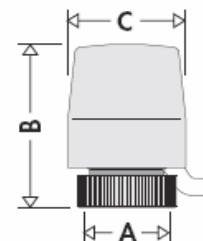


TTE

	A	B	C	D	E	Capil.	Kg
TTC	30 x 1,5	84	48				0,13
TTC02	30 x 1,5	80	48	33	95	2 m	0,298
TTE	30 x 1,5	74	48				0,13



TTSC20 / TTSC40



TE220SCF

	A	B	C	D	E	Capil.	Kg
TTSC20	30 x 1,5	80	48	11	158	2 m	0,278
doigt de gant	1/2"	13	187				
TE220SCF	30 x 1,5	62	41			80 cm	0,125