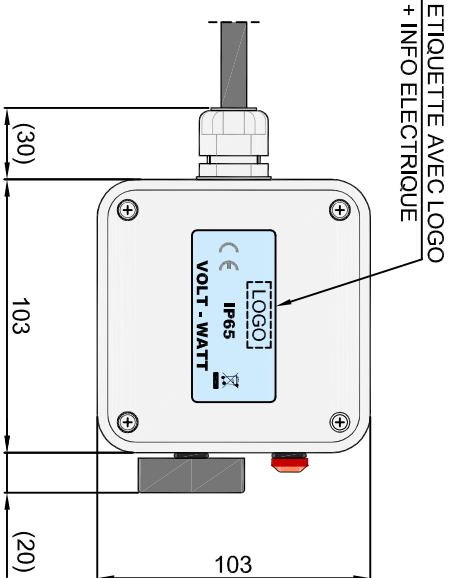
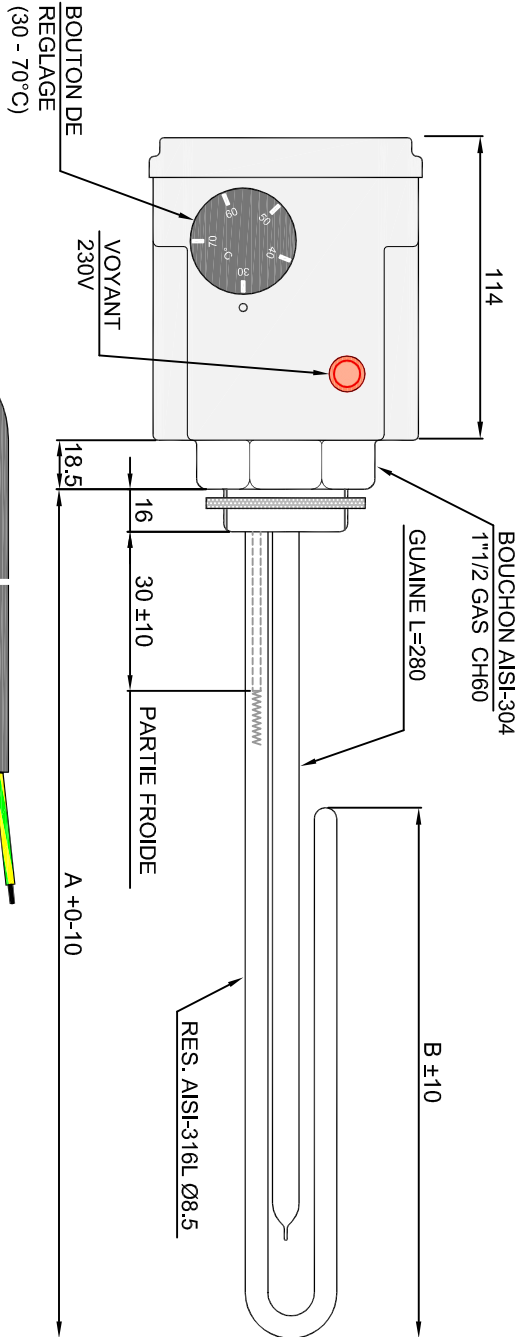
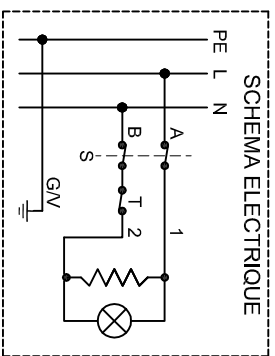
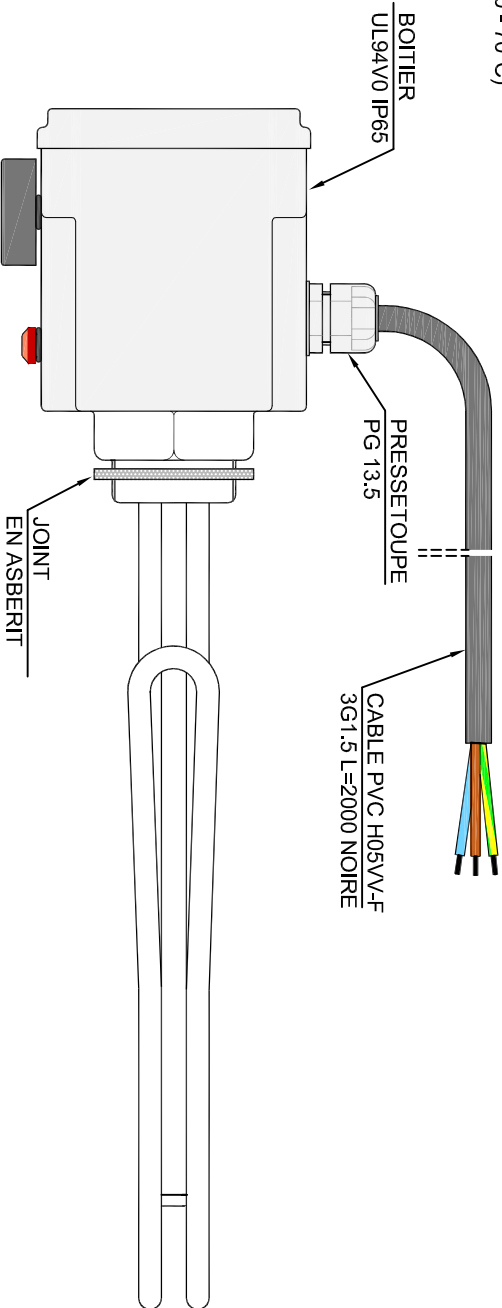


CONFORME AU NORME : EN 60335-1 ; EN 50106 ; 2002/95/UE RoHS

TEMPERATURE MAX. DE FONCTIONNEMENT : 100°C
CHAUFFAGE : EAU



MARQUAGE ETIQUETTE :
EXTERNE : LOGO - VOLT - WATT - CE - IP65 - WEEE
INTERNE : SCHEMA ELECTRIQUE



08	820001300	3GX2.5	230	4500	9.9	480	400
07	820000700	3GX1.5	230	2500	7.6	400	300
06	820000600	3GX1.5	230	2500	5.5	480	400
05	820000500	3GX1.5	230	3000	10.5	320	250
04	820000400	3GX1.5	230	2500	8.8	320	250
03	820000300	3GX1.5	230	2200	7.7	320	250
02	820000200	3GX1.5	230	2000	7.0	320	250
01	820000100	3GX1.5	230	1500	5.2	320	250
Pos.	COD. SEDES	TYPE DE CABLE	VOLT	WATT TOT. +5% -10%	W/cm²	A	B

Mod.							
Date							
SEDES		Penominazione		Descrizione		Data	
GROUP		RESISTANCE MONOPHASE		SUR BOUCHON 1"1/2 GAS		VEDI TAB.	
HEATING ELEMENTS		Utilizzo		CHAUFFAGE EAU		Scala	
Date		Dis.		Materiale		Colore	
27/07/10		MF		AISI-316L Ø8.5		/	
Date		Appr.		Cod. Cliente		VEDI TAB.	
		Cliente					