

# Système de flexible retractable

# Retractable hose system

---

Notice d'installation **FR**  
Installation instructions **EN**



N° CE 1812-CPR-1181

## TABLE DES MATIÈRES • TABLE DES MATIÈRES

1. DESCRIPTION GÉNÉRALE .....	3
DESCRIPTION GÉNÉRALE	
2. MONTAGE .....	6
MONTAGE	
3. UTILISATION .....	10
UTILISATION	

# 1. DESCRIPTION GÉNÉRALE • DESCRIPTION GÉNÉRALE

Avec le système de flexible rétractable Aldes, le flexible devient plus pratique et esthétique : il se glisse par aspiration dans le conduit, en un clin d'œil. Ce nouveau système est compatible avec les solutions C.Integra et C.Axpir.

L'installation du système doit être réalisée par un professionnel.

Avec le système de flexible rétractable Aldes, le flexible devient plus pratique et esthétique : il se glisse par aspiration dans le conduit, en un clin d'œil. Ce nouveau système est compatible avec les solutions C.Integra et C.Axpir.

L'installation du système doit être réalisée par un professionnel.

## 1.1. Composition du kit • Composition du kit

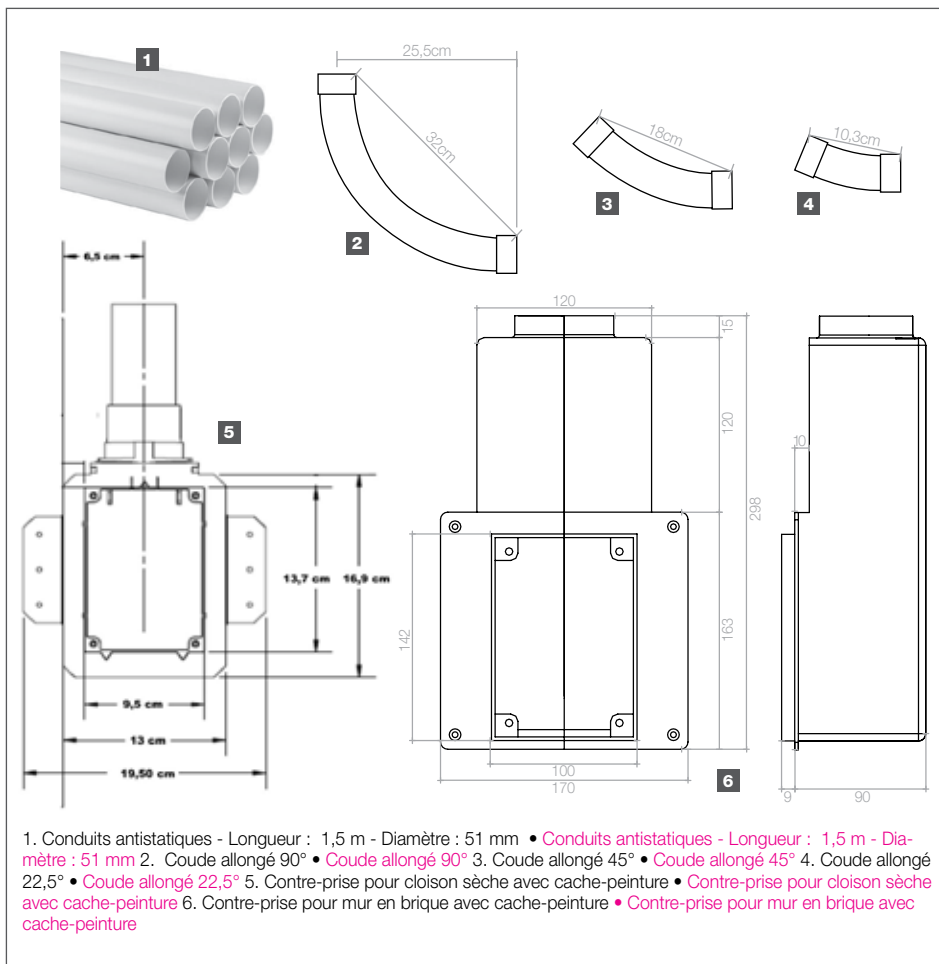
Coté installation

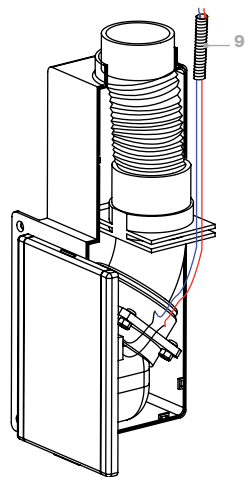
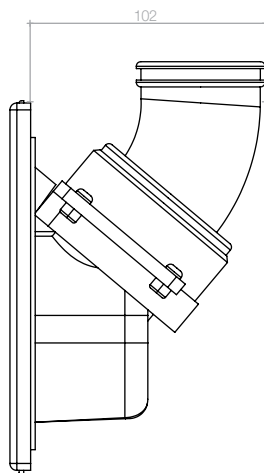
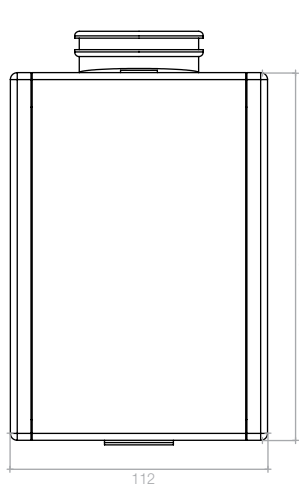
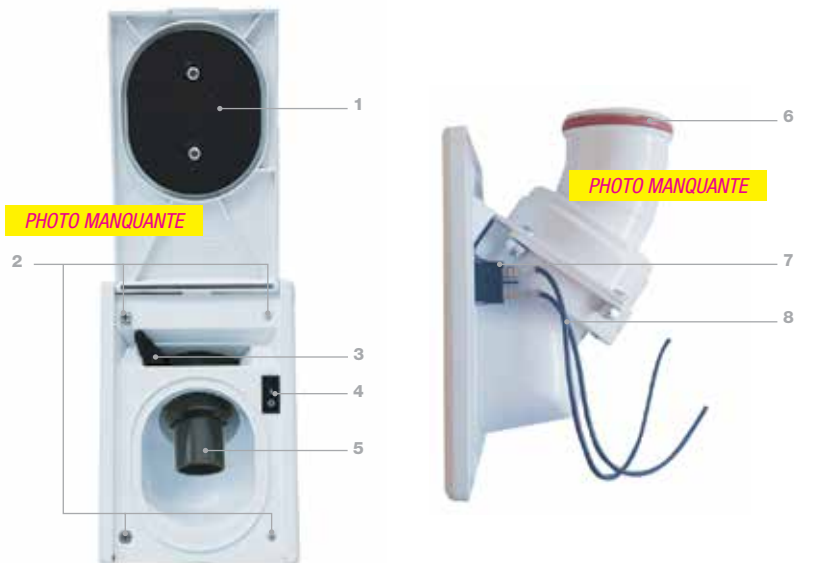


Coté utilisation



## 1.2. Caractéristiques des composants • Caractéristiques des composants





1. Joint en caoutchouc • Joint en caoutchouc 2. Vis de fixation • Vis de fixation 3. Loquet de verrouillage du flexible • Loquet de verrouillage du flexible 4. Interrupteur ON/OFF • Interrupteur ON/OFF 5. Embout de connexion flexible-poignée • Embout de connexion flexible-poignée 6. Connexion Réseau d'aspiration • Connexion Réseau d'aspiration 7. Interrupteur ON/OFF • Interrupteur ON/OFF 8. Fils électriques basse tension pour connexion à la centrale d'aspiration • Fils électriques basse tension pour connexion à la centrale d'aspiration 9. Fils électriques basse tension • Fils électriques basse tension

## 2. MONTAGE • MONTAGE

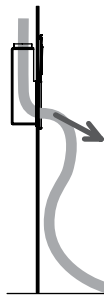
### 2.1. Positionner la prise • Positionner la prise

Un flexible de 12 m peut couvrir une surface de 150 à 200 m<sup>2</sup>. Afin d'assurer une couverture maximum, il est recommandé de positionner la prise de façon centrale dans le logement.

Un flexible de 12 m peut couvrir une surface de 150 à 200 m<sup>2</sup>. Afin d'assurer une couverture maximum, il est recommandé de positionner la prise de façon centrale dans le logement.

### 2.2. Déterminer la hauteur de la prise • Déterminer la hauteur de la prise

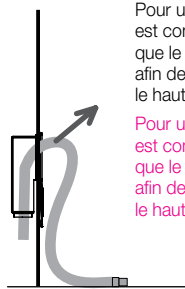
#### 1. A hauteur d'un interrupteur • A hauteur d'un interrupteur



Pour un maximum d'ergonomie, il est conseillé d'orienter la prise pour que le réseau provienne du haut afin de pouvoir tirer le flexible vers le bas. C'est la position la plus ergonomique.

Pour un maximum d'ergonomie, il est conseillé d'orienter la prise pour que le réseau provienne du haut afin de pouvoir tirer le flexible vers le bas. C'est la position la plus ergonomique.

#### 2. A hauteur d'une prise de courant • A hauteur d'une prise de courant



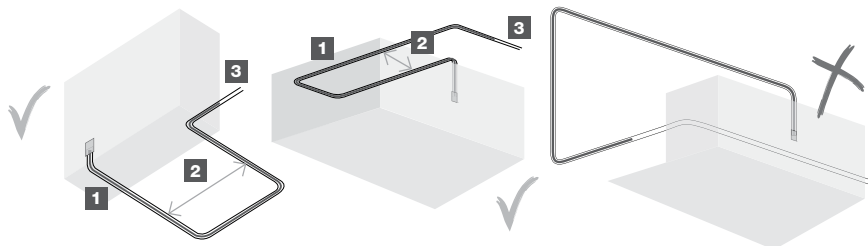
Pour un maximum d'ergonomie, il est conseillé d'orienter la prise pour que le réseau provienne du bas afin de pouvoir tirer le flexible vers le haut.

Pour un maximum d'ergonomie, il est conseillé d'orienter la prise pour que le réseau provienne du bas afin de pouvoir tirer le flexible vers le haut.

### 2.3. Mettre en œuvre le réseau pour flexible rétractable • Mettre en œuvre le réseau pour flexible rétractable

L'objectif de cette étape est de positionner une longueur de réseau suffisante en forme de U pour loger la totalité du flexible, avant le raccordement à une autre partie du réseau ou à la centrale. Pour ce faire, il sera sans doute nécessaire de positionner le réseau en U loin de la centrale.

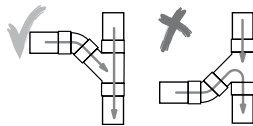
L'objectif de cette étape est de positionner une longueur de réseau suffisante en forme de U pour loger la totalité du flexible, avant le raccordement à une autre partie du réseau ou à la centrale. Pour ce faire, il sera sans doute nécessaire de positionner le réseau en U loin de la centrale.



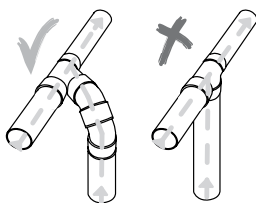
1. Réseau en U sur le même plan • Réseau en U sur le même plan 2. 1m mini • 1m mini 3. Fin du flexible • Fin du flexible

Pour le bon fonctionnement du système, le réseau en U ne doit pas être réalisé sur 2 plans différents.

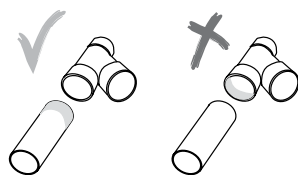
Pour le bon fonctionnement du système, le réseau en U ne doit pas être réalisé sur 2 plans différents.



Connexions toujours dans le sens du flux d'air  
 Connexions toujours dans le sens du flux d'air



Pas de connexion droite à 90°  
 Pas de connexion droite à 90°



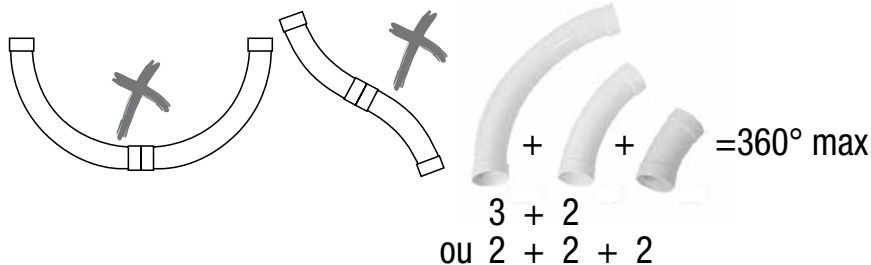
Encollage sur l'extérieur des conduits.  
 Encollage sur l'extérieur des conduits.

Toujours laisser 1 m de réseau entre la fin du flexible une fois rangé et le raccord à une autre partie du réseau ou à la centrale. Avec un flexible de 12 mètres, vous devrez donc installer au moins 13 m de réseau en U.

Toujours laisser 1 m de réseau entre la fin du flexible une fois rangé et le raccord à une autre partie du réseau ou à la centrale. Avec un flexible de 12 mètres, vous devrez donc installer au moins 13 m de réseau en U.

Seuls les coudes allongés 90°, 45° et 22,5° fournis dans ce kit doivent être utilisés pour constituer le réseau en U dans lequel se range le flexible.

Seuls les coudes allongés 90°, 45° et 22,5° fournis dans ce kit doivent être utilisés pour constituer le réseau en U dans lequel se range le flexible.



Toute bavure ou colle excédentaire pouvant empêcher le flexible de coulisser dans le réseau ou l'endommager,

- assurez-vous d'encoller les longueurs et non les manchons raccords;
- assurez-vous d'enlever toutes les bavures de découpe des conduits;
- Inspectez les conduits pour vous assurer que l'intérieur est lisse, bien rond et non endommagé.

Toute bavure ou colle excédentaire pouvant empêcher le flexible de coulisser dans le réseau ou l'endommager,

- assurez-vous d'encoller les longueurs et non les manchons raccords;
- assurez-vous d'enlever toutes les bavures de découpe des conduits;
- Inspectez les conduits pour vous assurer que l'intérieur est lisse, bien rond et non endommagé.

## 2.4. Installer la prise et le flexible • Installer la prise et le flexible

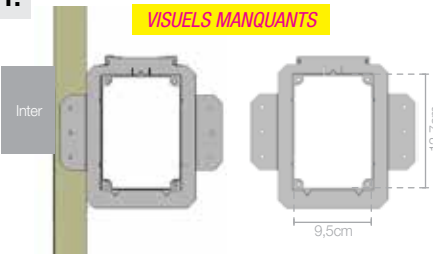
### 2.4.1. En cloison sèche • En cloison sèche

Exemple d'une installation de prise à hauteur d'interrupteur, orientée vers le haut.

Exemple d'une installation de prise à hauteur d'interrupteur, orientée vers le haut.

**1.**

**VISUELS MANQUANTS**

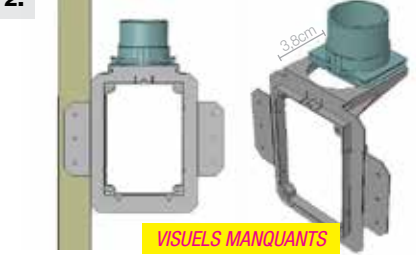


Alignez le haut du cadre de la contre-prise avec le haut de l'interrupteur.  
Fixez la contre-prise à la cloison. Assurez-vous qu'elle est de niveau.

Alignez le haut du cadre de la contre-prise avec le haut de l'interrupteur.  
Fixez la contre-prise à la cloison. Assurez-vous qu'elle est de niveau.

**2.**

**VISUELS MANQUANTS**



Le manchon raccord est conçu pour glisser dans le châssis de la contre-prise pour s'adapter aux différentes épaisseurs de cloison. L'épaisseur de la cloison doit être de 10mm au minimum et de 38mm au maximum.

Le manchon raccord est conçu pour glisser dans le châssis de la contre-prise pour s'adapter aux différentes épaisseurs de cloison. L'épaisseur de la cloison doit être de 10mm au minimum et de 38mm au maximum.

**3.**

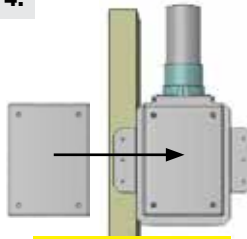


Installez le conduit en dans le raccord. Encollez en vous assurant que le conduit est bien enfoncé jusqu'à la butée du raccord.

Installez le conduit en dans le raccord. Encollez en vous assurant que le conduit est bien enfoncé jusqu'à la butée du raccord.

**VISUEL MANQUANT**

**4.**



Si la prise n'est pas mise en place avant l'intervention du peintre, positionnez le cache-peinture.

Si la prise n'est pas mise en place avant l'intervention du peintre, positionnez le cache-peinture.

**VISUEL MANQUANT**

**5.**

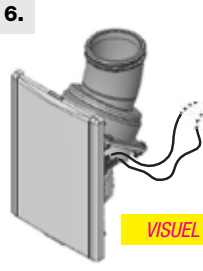


Insérez la prise dans la contre-prise en alignant les trous de fixation de la prise avec ceux de la contre-prise. Fixer la prise avec les vis fournies.

Insérez la prise dans la contre-prise en alignant les trous de fixation de la prise avec ceux de la contre-prise. Fixer la prise avec les vis fournies.

**VISUEL MANQUANT**

**6.**



Raccordez les fils 24V de la prise avec ceux qui sont reliés à la centrale.

Raccordez les fils 24V de la prise avec ceux qui sont reliés à la centrale.

**VISUEL MANQUANT**

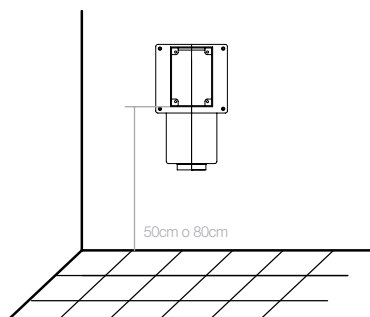
Insérez les premiers centimètres de flexible dans la prise et démarrez la centrale pour rétracter la totalité du flexible dans le conduit d'aspiration.

Insérez les premiers centimètres de flexible dans la prise et démarrez la centrale pour rétracter la totalité du flexible dans le conduit d'aspiration.

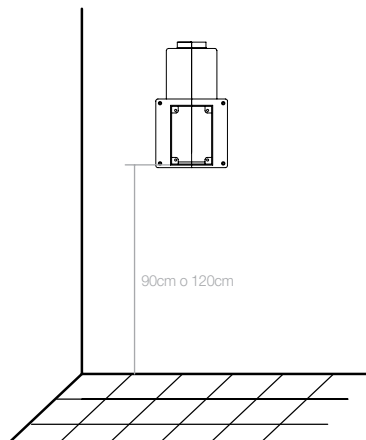


## 2.4.2. En mur brique • En mur brique

1.

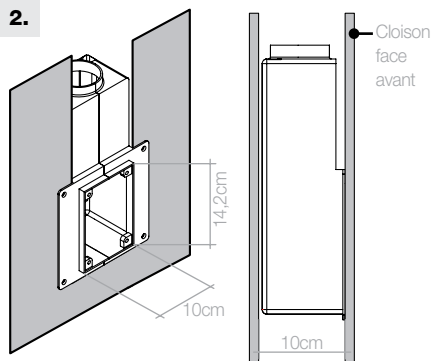


Hauteur à respecter en cas d'orientation vers le bas.  
Hauteur à respecter en cas d'orientation vers le bas.



Hauteur à respecter en cas d'orientation vers le haut.  
Hauteur à respecter en cas d'orientation vers le haut.

2.



3.

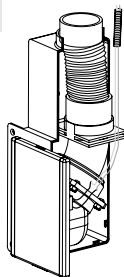
### VISUEL MANQUANT



Insérez la prise dans la contre-prise en alignant les trous de fixation de la prise avec ceux de la contre-prise. Fixer la prise avec les vis fournies.

Insérez la prise dans la contre-prise en alignant les trous de fixation de la prise avec ceux de la contre-prise. Fixer la prise avec les vis fournies.

4.



Raccordez les fils 24V de la prise avec ceux qui sont reliés à la centrale.

Raccordez les fils 24V de la prise avec ceux qui sont reliés à la centrale.

Insérez les premiers centimètres de flexible dans la prise et démarrez la centrale pour rétracter la totalité du flexible dans le conduit d'aspiration.

Insérez les premiers centimètres de flexible dans la prise et démarrez la centrale pour rétracter la totalité du flexible dans le conduit d'aspiration.

### 3. UTILISATION • UTILISATION

1.



Ouvrir le couvercle.  
Ouvrir le couvercle.

2.



Tirer le flexible à la longueur souhaitée.  
Tirer le flexible à la longueur souhaitée.

3.



Verrouiller le flexible à l'aide de la bague située en haut de la prise.  
Verrouiller le flexible à l'aide de la bague située en haut de la prise.

4.



Démarrer la centrale à l'aide de l'interrupteur situé sur le côté droit de la prise. Procéder à l'aspiration.  
Démarrer la centrale à l'aide de l'interrupteur situé sur le côté droit de la prise. Procéder à l'aspiration.

5.



Connecter poignée et flexible à l'aide de la bague raccord fournie.  
Connecter poignée et flexible à l'aide de la bague raccord fournie.

6.



Une fois l'aspirateur passé, ne pas éteindre la centrale tout de suite. Déconnecter la poignée du flexible, déverrouiller le flexible à l'aide de la bague située sur la prise. Le flexible doit être aspiré dans le conduit. Si ce n'est pas le cas, faciliter l'opération en bouchant l'extrémité du flexible avec la main.

Une fois l'aspirateur passé, ne pas éteindre la centrale tout de suite. Déconnecter la poignée du flexible, déverrouiller le flexible à l'aide de la bague située sur la prise. Le flexible doit être aspiré dans le conduit. Si ce n'est pas le cas, faciliter l'opération en bouchant l'extrémité du flexible avec la main.

7.



Fermer le couvercle, la centrale sera automatiquement stoppée (ergot dans le couvercle qui appuie sur l'interrupteur).

Fermer le couvercle, la centrale sera automatiquement stoppée (ergot dans le couvercle qui appuie sur l'interrupteur).



[www.aldes.com](http://www.aldes.com)